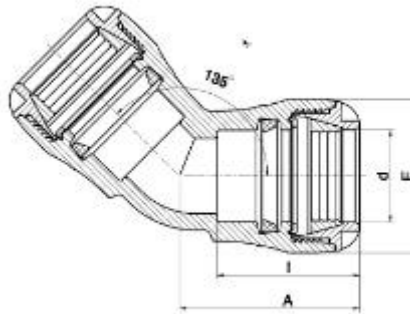




Coude à 45° - 10060



Domaines d'application

Raccords mécaniques destinés à l'assemblage des tubes en pression, utilisés pour les canalisations véhiculant de l'eau potable et de l'eau pour un usage général à des températures inférieures ou égales à 40°C (au-delà de 20°C, appliquer un coefficient de détimbrage), à l'attention des collectivités, des secteurs agricoles ou industriels (la nature des bagues et des joints d'adaptation en fonction du fluide transporté). Application eau chaude EXCLUE.

Description

Matière

Corps : Polypropylène, copolymère haute qualité

Bagues : POM

Joints : NBR

Références nominatives

Conformes à la norme ISO 14236 (PN16). Le filetage est conforme aux normes ISO - 7/1, BS 21, DIN 2999, NEN 3258, AS 1722 Part 1

Certificats de conformité

ACS

Mise en œuvre

Fiche d'installation

Tableau des dimensions

Référence	d	A	E	I	Poids (kg)	PN à 20°C
1006032	32	67	58	54		16
1006040	40	88	70	71	0.27	16
1006050	50	100	85	79	0.44	16
1006063	63	118	103	90		16