

Ecophon Focus™ Ds

Pour des plafonds suspendus sans ossature visible, offrant un démontage individuel de tous les panneaux indépendamment les uns des autres. Ecophon Focus Ds se pose sur une ossature cachée, offrant ainsi un aspect général lisse. Les chants sont biseautés et forment une rainure discrète entre les panneaux.

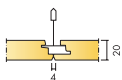
Akutex™ FT. Le dos des panneaux est revêtu d'un voile de verre. Les bords sont peints.

Le système est composé d'éléments Ecophon Focus Ds et d'un système d'ossatures Ecophon Connect selon un système breveté. L'ossature est en acier galvanisé et le poids de l'ensemble du système est d'environ 3-4 kg/m². Les panneaux sont en laine de verre 3ème génération de haute densité, avec en surface visible le revêtement peinture



Piet Hein Building, Amsterdam, Netherlands

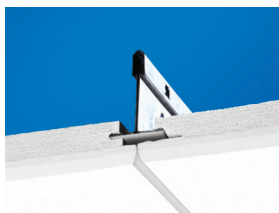
GAMME DE SYSTÈME



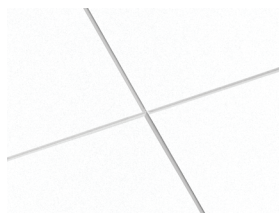
Taille, mm	600x600	1200x600	1200x1200	XL 1600x600	XL 1800x600	XL 2000x600	XL 2400x600
T24	•	•	•	•	•	•	•
Épaisseur (ép)	20	20	20	20	20	20	20
Schéma de montage	M206, M208	M206, M208	M207	M206, M208, M238	M206, M208, M238	M206, M208, M238	M206, M208, M238



Panneau Focus Ds



Coupe sur système Focus Ds avec porteur HD T24



Système Focus Ds



Les panneaux sont démontables individuellement

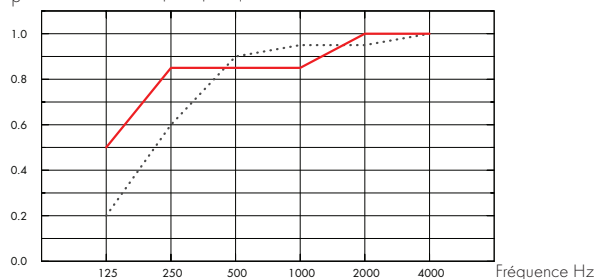


Acoustique

Absorption acoustique:

Résultats selon la norme EN ISO 354. Classification selon la norme EN ISO 11654, et valeurs estimatives du coefficient de réduction sonore NRC et de la moyenne d'absorption acoustique SAA selon la norme ASTM C 423.

α_p Coefficient d'absorption pratique



... Focus Ds 20 mm, 65 mm o.d.s.

— Focus Ds 20 mm, 200 mm o.d.s.

o.d.s = hht = hauteur de construction hors tout

ép mm	hht mm	α_p Coefficient d'absorption pratique						α_w	Classe d'absorption
		125 Hz	250 Hz	500 Hz	1000 Hz	2000 Hz	4000 Hz		
20	65	0,20	0,60	0,90	0,95	0,95	1,00	0,90	A
20	200	0,50	0,85	0,85	0,85	1,00	1,00	0,90	A

ép mm	hht mm	NRC	SAA
20	65	0,90	0,89

ép mm	AC(1.5) Articulation Class, ASTM E1111, ASTM E1110	D_{nfw} Weighted normalized flanking level difference, ISO 10848-2	CAC dB Ceiling Attenuation Class, ASTM 1414, ASTM E413
20	180	24	25



Accessibilité

Les dalles en 600x600 et 1200x600 sont facilement démontables. Les dalles en 1200x1200 et XL sont démontables. Hauteur minimum de démontabilité selon des schémas de montage.



Entretien

Peut être épousseté ou dépoussiéré à l'aspirateur quotidiennement, et/ou nettoyé au chiffon humide une fois par semaine.



Rendement lumineux

White Frost, l'échantillon NCS le plus proche est le S 0500-N, 85% de réflexion lumineuse (dont plus de 99% de réflexion diffuse). Coefficient de rétro-réflexion de 63 mcd/(m²x). Brillance < 1.



Influence du climat

Le panneau supporte en permanence jusqu'à 95% d'humidité relative à 30°C sans flèche, ni déformation, ni dégradation (ISO 4611).



Environnement intérieur

Certificat / Label	
Classement M1 Finlandais	•
Étiquetage Sanitaire A+	•
Association Suédoise Asthme et Allergies	•
Label Danois Climat intérieur	•



Influence sur l'environnement

Certificat / Label	
Ecolabel Nordique	•

Totalement recyclable.



CO₂

Kg CO ₂ equiv/m ²	3,97
---	------

D'après la FDES conforme à la norme ISO 14040



Sécurité incendie

Pays	Norme	Classification
Europe	EN 13501-1	A2-s1,d0

La laine de verre qui compose les panneaux, est testée et classée non combustible selon la norme EN ISO 1182 / D.O.P. téléchargeable sur www.ecophon.fr



Propriétés mécaniques

Concernant la charge et les conditions de surcharge du système, voir les tableaux sous les schémas de montage correspondants, ou consulter sur le site, la fiche produit : onglet "propriétés techniques", rubrique "propriétés mécaniques".



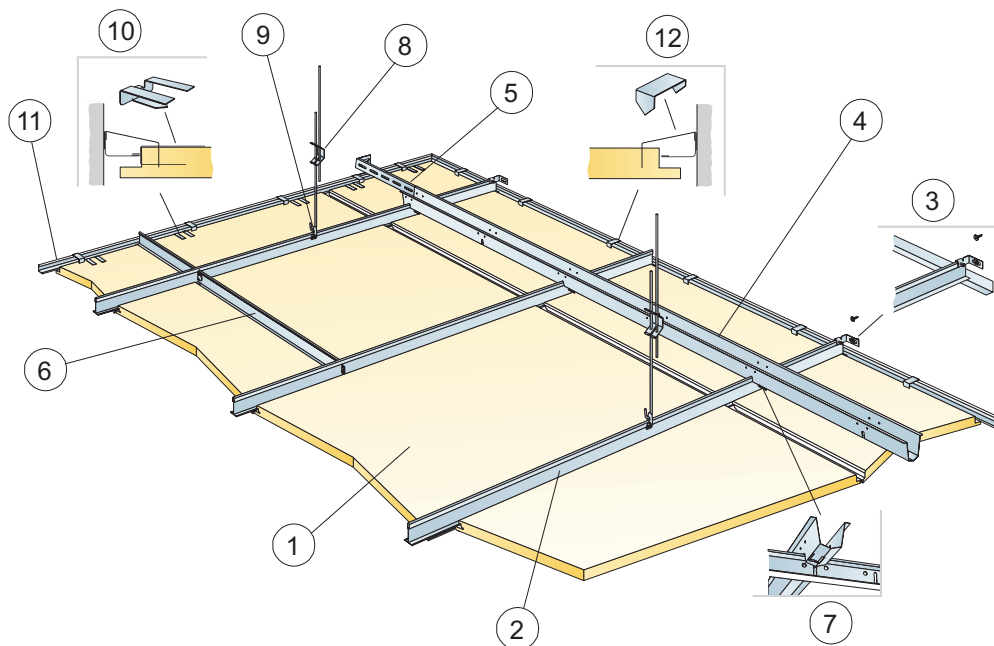
Mise en oeuvre

Installation selon schémas de montage, guides d'installation et logiciels de dessin assisté. Pour la hauteur minimum de l'ensemble du système voir quantitatif. Les systèmes ne sont pas recommandés pour des pièces de petites dimensions (2x2m²). Les plafonds avec une grande quantité d'intégrations nécessitent une planification minutieuse de conception et de mise en oeuvre.



CE

Le marquage CE confirme des performances importantes des produits comme l'absorption acoustique, les émissions, la sécurité incendie et la capacité de charge. Tous les plafonds Ecophon sont marqués CE selon la norme Européenne EN13964, et la performance individuelle du produit est déclarée dans la Déclaration de Performance (DoP)



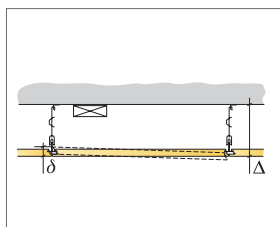
© Ecophon Group

QUANTITÉS SPÉCIFIQUES (HORS CHUTES)

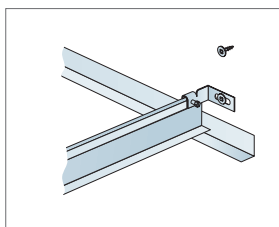
		Taille, mm					
		600x600	1200x600	1600x600	1800x600	2000x600	2400x600
1	Focus Ds	2,8/m ²	1,4/m ²	1,05/m ²	0,95/m ²	0,85/m ²	0,7/m ²
2	Profil porteur T24 HD Connect, installé tous les 600 mm	1,7m/m ²	1,7m/m ²	1,7m/m ²	1,7m/m ²	1,7m/m ²	1,7m/m ²
3	Equerre de fixation murale Connect pour profils T	1 /every row of suspended Main runner HD					
4	Ecarteur Ds Connect, installé tous les 1500 mm (Distance max. du mur 300 mm)	0,7m/m ²	0,7m/m ²	0,7m/m ²	0,7m/m ²	0,7m/m ²	0,7m/m ²
5	Equerre de fixation Connect, L=700 mm, pour porteur HD	1 pour chaque rangée d'écarteur					
6	Entretoise Connect T24, L=600 mm	2/row of Main runner					
7	Clé Connect, une à chaque jonction entre porteur et écarteur	1,4/m ²	1,4/m ²	1,4/m ²	1,4/m ²	1,4/m ²	1,4/m ²
8	Suspente réglable installée tous les 1200 mm (Distance max. du mur 600 mm)	0,7/m ²	0,7/m ²	0,7/m ²	0,7/m ²	0,7/m ²	0,7/m ²
9	Clip de suspension Connect	0,7/m ²	0,7/m ²	0,7/m ²	0,7/m ²	0,7/m ²	0,7/m ²
10	Clip de support Connect pour panneau de rive	1pc/300-400 mm sur chaque dalle de rive avec seulement un bord supporté					
11	Cornière de rive Connect 15/22, fixée tous les 300mm	Cf. calepinage					
12	Clip de support Connect pour panneau de rive	1 /300-400mm sur chaque dalle avec seulement					

Δ Hauteur minimale de construction hors tout : 105 mm

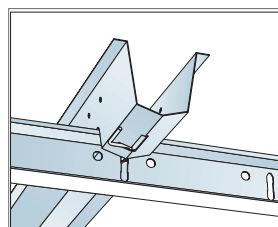
δ Hauteur minimale de démontabilité : 30 mm



Hauteur totale de construction



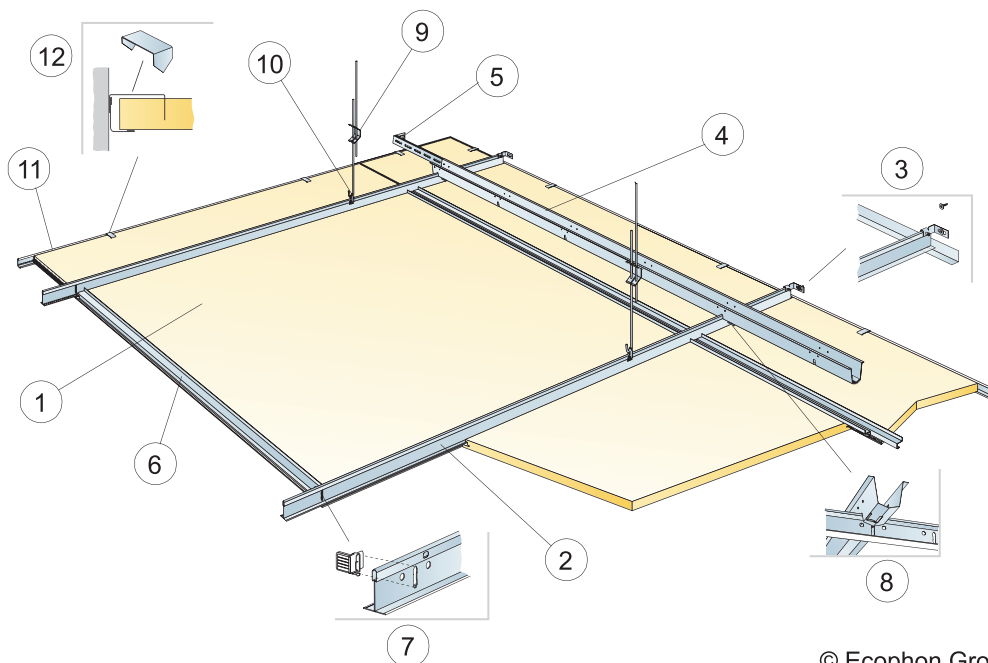
Equerre de fixation pour profil porteur



Jonction porteur/écarteur avec clé Connect

Taille, mm	Charge maximale utile	Capacité de charge minimale
600x600	50	160
1200x600	50	160
1600x600	50	160
1800x600	50	160
2000x600	50	160
2400x600	50	160

Charge appliquée/Surcharge admissible



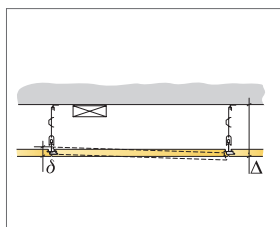
© Ecophon Group

QUANTITÉS SPÉCIFIQUES (HORS CHUTES)

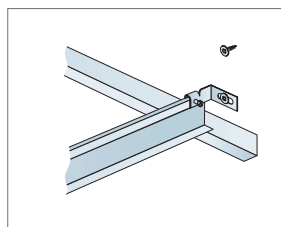
		Taille, mm
		1200x1200
1	Focus Ds	0,7/m ²
2	Profil porteur HD T24 Connect, installé tous les 1200 mm (max. distance du mur 600 mm, jusqu'à 1200 mm si pas de charge entre le porteur et le mur).	0,9m/m ²
3	Equerre de fixation murale Connect pour profils T	1 pour chaque rangée de porteur HD suspendu
4	Ecarteur Ds Connect, installé tous les 1500 mm (Distance max. du mur 300 mm)	0,7m/m ²
5	Equerre de fixation Connect, L=700 mm, pour porteur HD	1 pour chaque rangée d'écarteur
6	Profil de renfort de bord	1,4/m ²
7	Stop clip Connect	2 pour chaque rangée de porteur
8	Clé Connect, une à chaque jonction entre porteur et écarteur	0,55/m ²
9	Suspente réglable installée tous les 1200 mm (Distance max. du mur 600 mm)	0,7/m ²
10	Clip de suspension Connect	0,7/m ²
11	Cornière de rive Connect 15/22, fixée tous les 300mm	Cf. calepinage
12	Clip de support Connect pour panneau de rive	1 /300-400mm sur chaque dalle avec seulement

Δ Hauteur minimale de construction hors tout : 105 mm

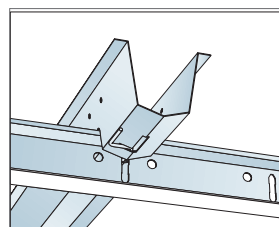
δ Hauteur Minimale de démontabilité : 50 mm



Hauteur totale de construction



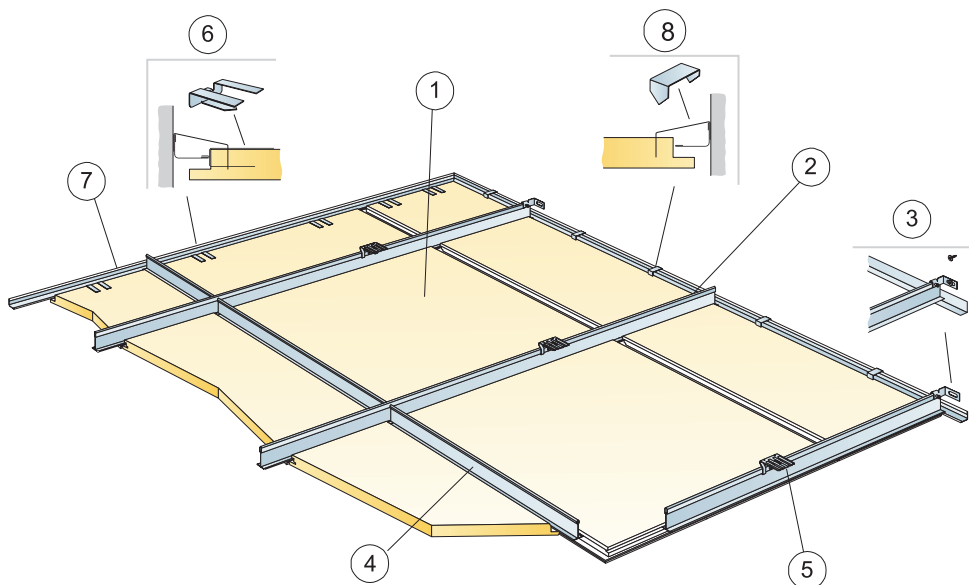
Equerre de fixation pour profil porteur



Jonction porteur/écarteur avec clé Connect

Taille, mm	Charge maximale utile	Capacité de charge minimale
1200x1200	50	160

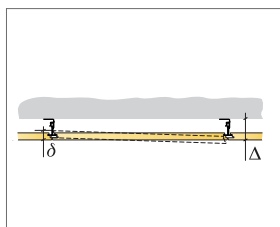
Charge appliquée/Surcharge admissible



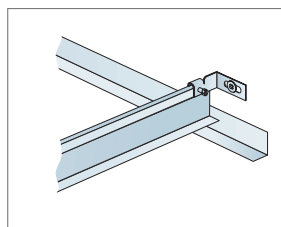
© Ecophon Group

QUANTITÉS SPÉCIFIQUES (HORS CHUTES)

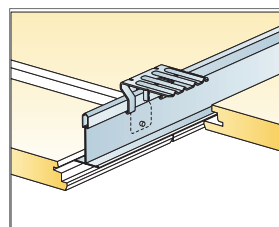
	Taille, mm					
	600x600	1200x600	1600x600	1800x600	2000x600	2400x600
1 Focus Ds	2,8/m ²	1,4/m ²	1,05/m ²	0,95/m ²	0,85/m ²	0,7/m ²
2 Profil porteur T24 HD Connect, installé tous les 600 mm	1,7m/m ²	1,7m/m ²	1,7m/m ²	1,7m/m ²	1,7m/m ²	1,7m/m ²
3 Equerre de fixation murale Connect pour profils T	1 pour chaque rangée de porteur HD suspendu					
4 Entretoise Connect T24, L=600 pour chaque rangée	2/rangée de profil porteur					
5 Equerre de fixation directe (tous les 1500mm pour Dg)	1,1/m ²	1,1/m ²	1,1/m ²	1,1/m ²	1,1/m ²	1,1/m ²
6 Clip Support Dg Connect 20	1 /300-400mm sur chaque dalle avec seulement					
7 Cornière de rive Connect 15/22, fixée tous les 300mm	Cf. calepinage					
8 Clip pour dalle de rive si l'espace disponible est suffisant.	1pc/300-400 mm sur chaque dalle de rive avec seulement un bord supporté					
Δ Encombrement minimum total : 65 mm	-	-	-	-	-	-
δ Hauteur minimale de démontabilité : 30 mm	-	-	-	-	-	-



Hauteur totale de construction



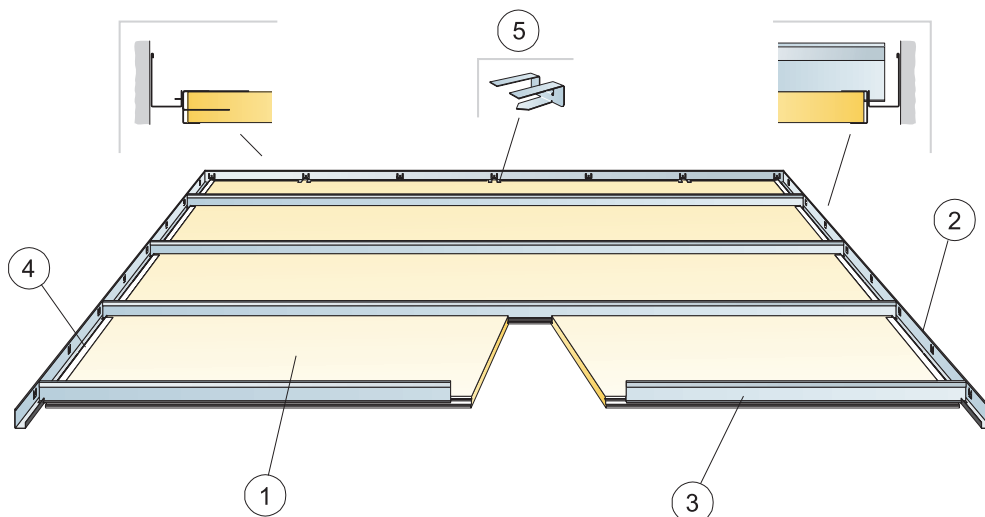
Equerre de fixation pour profil porteur



Suspension avec équerre de fixation directe

Taille, mm	Charge maxi- mole utile	Capacité de charge minimale
600x600	50	160
1200x600	50	160
1600x600	50	160
1800x600	50	160
2000x600	50	160
2400x600	50	160

Charge appliquée/Surcharge admissible



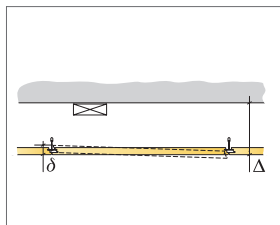
© Ecophon Group

QUANTITÉS SPÉCIFIQUES (HORS CHUTES)

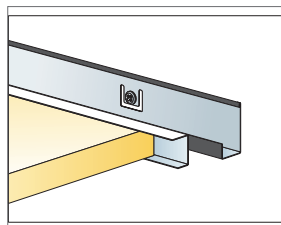
	Taille, mm			
	1600x600	1800x600	2000x600	2400x600
1 Focus Ds XL	1,05/m ²	0,95/m ²	0,85/m ²	0,7/m ²
2 Connect coulisse modulaire	Cf. calepinage			
3 Profil Corridor Connect T24	1,05/m ²	0,95/m ²	0,85/m ²	0,7/m ²
4 Cache de finition Connect bord Ds	2/panneau	2/panneau	2/panneau	2/panneau
5 Clip de support Connect Dg 20 0547	1 pc/300-400 mm sur chaque dalle de rive avec seulement un bord supporté			

Δ Hauteur Minimum de construction hors tout : 55 mm

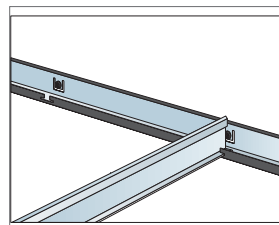
δ Hauteur minimale de démontabilité : 30 mm



Hauteur totale de construction



Panneau et Cache de finition Connect Ds



Profil Corridor maintenu par la cornière de rive modulaire

Taille, mm	Charge maximale utile	Capacité de charge minimale
1600x600	40	-
1800x600	20	-
2000x600	10	-
2400x600	0	-

Charge appliquée/Surcharge admissible