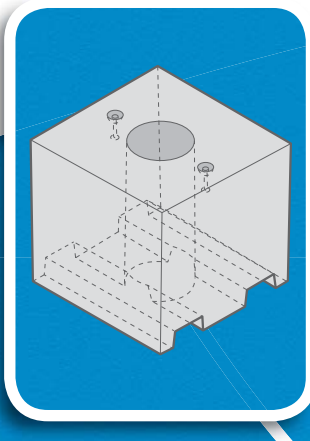


MASSIFS PROVISOIRES

Installation temporaire de mâts pour lignes aériennes, éclairage et signalisation



Un système stable et fonctionnel

- ✓ Une réservation centrale traversante avec un diamètre constant
- ✓ Quatre entrées de gaines d'alimentation
- ✓ Deux systèmes de levage

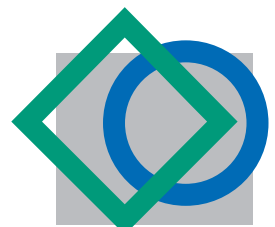


Ancres de levage
Pose rapide et sécurisée



Passage pour fourches de chariot élévateur et transpalette

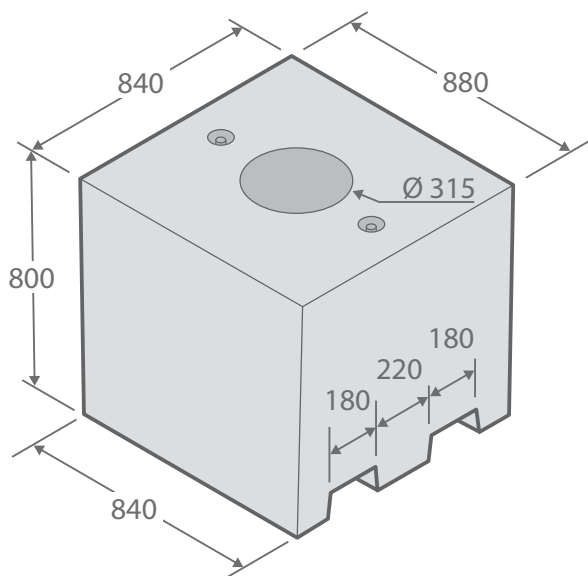
Manutention adaptée aux outils disponibles sur les chantiers



En complément de notre gamme de massifs standards, découvrez deux modèles de massifs provisoires



> Modèle 1200 kg



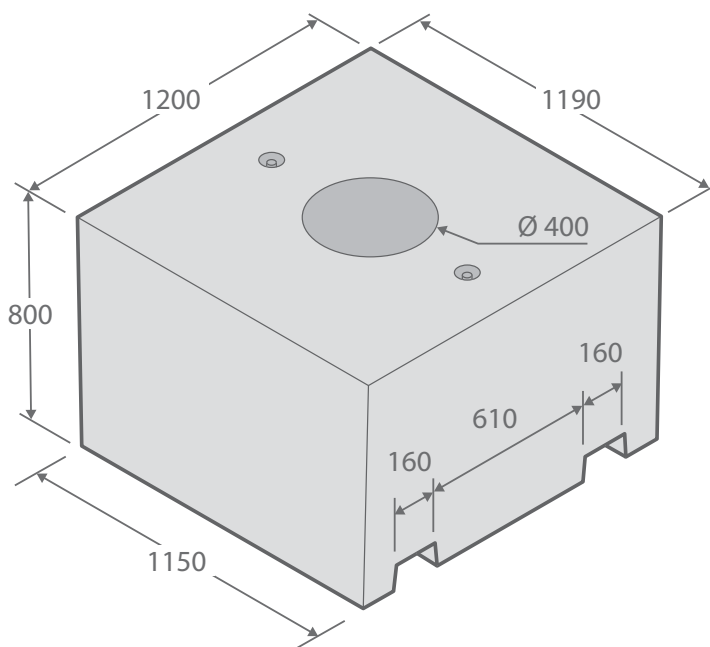
- Poids: 1200 kg
- Réserve centrale Ø 315 mm
- Trou traversant débouchant sur les passages de fourches, créant 4 entrées de gaines d'alimentation
- Système de levage par ancre 1.3 t
- Passage de fourches

Code article : 7000124

> Modèle 2400 kg

- Poids: 2400 kg
- Réserve centrale Ø 400 mm
- Trou traversant débouchant sur les passages de fourches, créant 4 entrées de gaines d'alimentation
- Système de levage par ancre 2.5 t
- Passage de fourches

Code article : 7000125



DISTRIBUTEUR

Le Port Canal - BP 30
03290 Dompierre sur Besbre

Tél. 04 70 48 56 40

Fax. 04 70 34 55 75

info@prefac.com

www.prefac.com



PREFAC