

Grille SELECTA pour bordures, version grille plate

Grille de bordures et chaussée



Classe C 250 EN 124



GS

La pluie maîtrisée

Grille rectangulaire SELECTA pour bordures :

- Articulation, verrouillage automatique dans le cadre par barreaux élastiques
- Grille plate à barreaux profilés bi-orientés optimisés
- Diamètre d'ouverture : 660 x 205 pour avaloirs béton ou maçonnés, et têtes de cheminées
- Cadre rigide, large appui stable

DOMAINE D'EMPLOI :

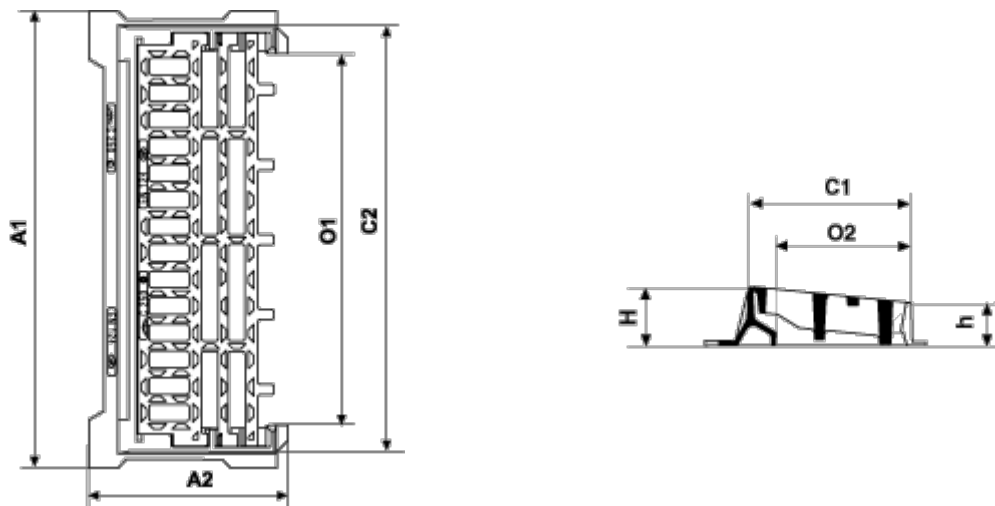
- Toutes zones des caniveaux, collecte longitudinale des eaux de ruissellement
- Implantation en bordures, profils normalisés A1 et A2 selon NF P98-302, seules ou en complément des avaloirs et plaques de recouvrement profil A
- Remplacement des grilles pour bordures rectangulaires "à cadre AT" et "plate à cadre".



Pour en savoir plus, voir onglet "Performances et descriptif"

Produits complémentaires, Variantes, Accessoires ...

■ Grille SELECTA " PMR " pour bordures, version grille plate



Modèle	Cadre A1	Cadre A2	Cadre H/h	Cadre O1	Cadre O2	Grille C1	Grille C2	MASSE	Surface d'avalement	Références
	mm	mm	mm	mm	mm	mm	mm	kg	dm2	
Grille Plate	800	340	90/68	660	205	250	745	38,5	9	ECSE80PF

Choix et dimensionnement des grilles et bouches adaptées à un projet particulier :

- Se reporter en page d'accueil du site, rubrique "Dimensionnements et calculs"
- Pour toute assistance à l'étude d'un projet particulier, consulter votre direction régionale.