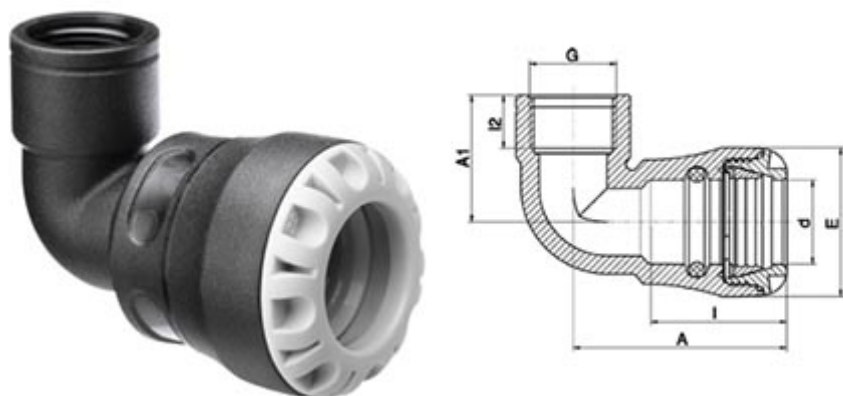


# Coude à 90 - dérivation taraudée - 10150



## Domaines d'application

Raccords mécaniques destinés à l'assemblage des tubes en pression, utilisés pour les canalisations véhiculant de l'eau potable et de l'eau pour un usage général à des températures inférieures ou égales à 40°C (au-delà de 20°C, appliquer un coefficient de détimbrage), à l'attention des collectivités, des secteurs agricoles ou industriels (la nature des bagues et des joints d'adaptation en fonction du fluide transporté). Application eau chaude EXCLUE.

## Description

### Matière

- Corps : Polypropylène, copolymère haute qualité
- Bagues : POM
- Joints : NBR

### Références nominatives

- Conformes à la norme ISO 14236 (PN16). Le filetage est conforme aux normes ISO - 7/1, BS 21, DIN 2999, NEN 3258, AS 1722 Part 1

### Certificats de conformité

- ACS (dans *Téléchargements*)

### Mise en œuvre

- Fiche d'installation (dans *Téléchargements*)

### Tableau des dimensions

Référence d x G A E I I2 Poids (kg)

**101502005** 20\*1/2" 67 41 45 - 0,05  
**101502007** 20\*3/4" 67 41 45 18 0,05  
**101502010** 20\*3/4" 67 41 45 21 0,06  
**101502505** 25\*1/2" 74 47 48 17 0,06  
**101502507** 25\*3/4" 74 47 48 18 0,07  
**101502510** 25\*3/4" 74 47 48 21 0,08  
**101503207** 32\*3/4" 83 58 54 18 0,1  
**101503210** 32\*3/4" 83 58 54 21 0,11  
**101503213** 32\*3/4" 83 58 54 24 0,15