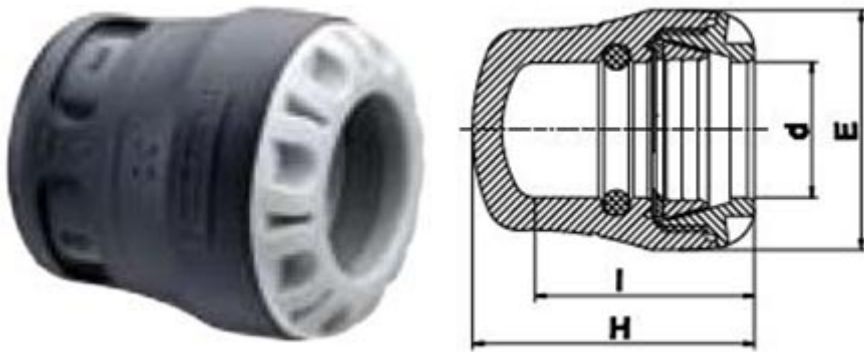


Bouchon de fin de ligne - 10120



Domaines d'application

Raccords mécaniques destinés à l'assemblage des tubes en pression, utilisés pour les canalisations véhiculant de l'eau potable et de l'eau pour un usage général à des températures inférieures ou égales à 40°C (au-delà de 20°C, appliquer un coefficient de détimbrage), à l'attention des collectivités, des secteurs agricoles ou industriels (la nature des bagues et des joints d'adaptation en fonction du fluide transporté). Application eau chaude EXCLUE.

Description

Matière

- Corps : Polypropylène, copolymère haute qualité
- Bagues : POM
- Joints : NBR

Références nominatives

- Conformes à la norme ISO 14236 (PN16). Le filetage est conforme aux normes ISO - 7/1, BS 21, DIN 2999, NEN 3258, AS 1722 Part 1

Certificats de conformité

- ACS (dans *Téléchargements*)

Mise en œuvre

- Fiche d'installation (dans *Téléchargements*)

Tableau des dimensions

Référence d E H I Poids (kg)

1012020	20	41	56	45	0,039
1012025	25	47	60	48	0,05
1012032	32	58	68	53	0,082
1012040	40	70	90	71	0,146
1012050	50	85	102	79	0,229
1012063	63	103	117	91	0,379