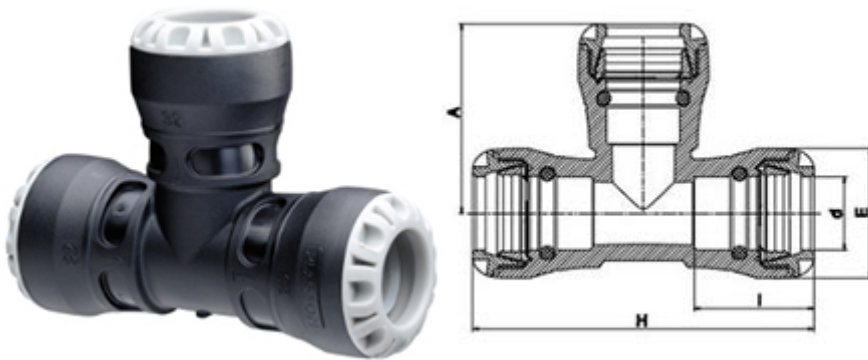


# Té égal à 90° - 10040



## Domaines d'application

Raccords mécaniques destinés à l'assemblage des tubes en pression, utilisés pour les canalisations véhiculant de l'eau potable et de l'eau pour un usage général à des températures inférieures ou égales à 40°C (au-delà de 20°C, appliquer un coefficient de détimbrage), à l'attention des collectivités, des secteurs agricoles ou industriels (la nature des bagues et des joints d'adaptation en fonction du fluide transporté). Application eau chaude EXCLUE.

## Description

### Matière

- Corps : Polypropylène, copolymère haute qualité
- Bagues : POM
- Joints : NBR

### Références nominatives

- Conformes à la norme ISO 14236 (PN16). Le filetage est conforme aux normes ISO - 7/1, BS 21, DIN 2999, NEN 3258, AS 1722 Part 1

### Certificats de conformité

- ACS (dans *Téléchargements*)

### Mise en œuvre

- Fiche d'installation (dans *Téléchargements*)

### Tableau des dimensions

Référence d A E H I Poids (kg)

**1004020** 20 71 41 123 45 0,103  
**1004025** 25 78 47 134 48 0,137  
**1004032** 32 84 58 152 54 0,221  
**1004040** 40 108 70 192 70 0,429  
**1004050** 50 124 85 214 78 0,667  
**1004063** 63 147 103 262 90 1,157