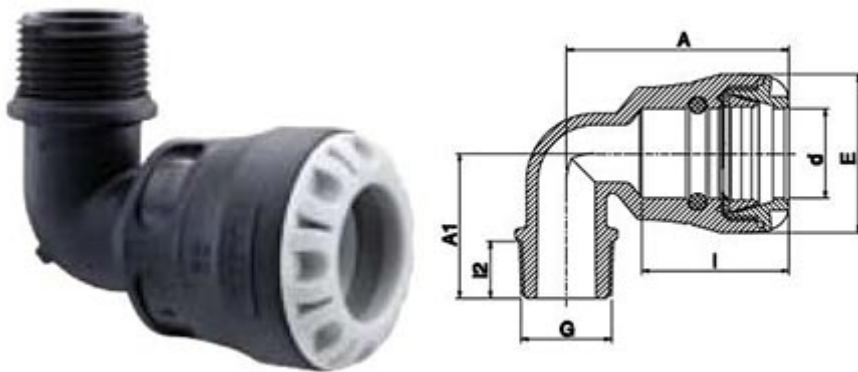


# Coude à 90° avec dérivation fileté - 10850



## Domaines d'application

Raccords mécaniques destinés à l'assemblage des tubes en pression, utilisés pour les canalisations véhiculant de l'eau potable et de l'eau pour un usage général à des températures inférieures ou égales à 40°C (au-delà de 20°C, appliquer un coefficient de détimbrage), à l'attention des collectivités, des secteurs agricoles ou industriels (la nature des bagues et des joints d'adaptation en fonction du fluide transporté). Application eau chaude EXCLUE.

## Description

### Matière

- Corps : Polypropylène, copolymère haute qualité
- Bagues : POM
- Joints : NBR

### Références nominatives

- Conformes à la norme ISO 14236 (PN16). Le filetage est conforme aux normes ISO - 7/1, BS 21, DIN 2999, NEN 3258, AS 1722 Part 1

### Certificats de conformité

- ACS (dans *Téléchargements*)

### Mise en œuvre

- Fiche d'installation (dans *Téléchargements*)

### Tableau des dimensions

Référence d x G A A1 E I I2 Poids (kg)

<b>108502005</b>	20x1/2"	66	41	41	45	17	0,77
<b>108502007</b>	20x3/4"	66	42	41	45	18	0,77
<b>108502505</b>	25x1/2"	74	44	47	48	17	0,94
<b>108502507</b>	25x3/4"	73	45	47	47	18	0,94
<b>108502510</b>	25x1"	73	47	47	47	19	0,94
<b>108503207</b>	32x3/4"	81	42	58	53	18	1,24
<b>108503210</b>	32x1"	81	53	58	53	19	1,24
<b>108503213</b>	32x1 1/4"	81	54	58	53	20	1,24
<b>108504010</b>	40x1"	104	59	70	71	19	2,03
<b>108504013</b>	40x1 1/4"	104	60	70	71	21	2,03
<b>108504015</b>	40x1 1/2"	104	64	70	71	21	2,61
<b>108505015</b>	50x1 1/2"	116	69	85	79	21	2,77
<b>108506320</b>	63x2"	134	82	103	90	25	3,86