



S20 - Minimixt

ENSEMBLE DE BRANCHEMENT ET DE COMPTAGE ÉLECTRICITÉ

Gamme de coffrets de branchement électrique permettant la coupure et la protection du branchement client

Disponibles en version téléreport



Descriptif

Gamme S20 composée de :

- Coffrets monophasés, triphasés et mono/tri.
- Panneaux monophasés, triphasés et mono/tri.
- Socles et boîtier de repiquage.



Degrés de protection

- IP43 suivant NF EN 60529
- IK10 suivant NF EN 62262



Spécification technique

HN 62-S-20

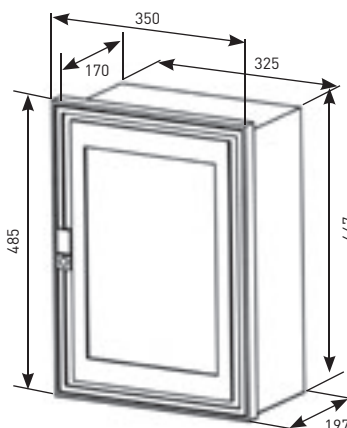
Les coffrets et panneaux

Constitution

- Cuve munie dans sa partie inférieure, d'une plaque de fermeture plombable,
 - Cuvette contenant la partie amont du coupe-circuit de branchement (pour fusibles à couteau Taille 00 90 A maxi),
 - Porte (ouvrant à 180°) avec serrure batteuse, manœuvrable avec la clef rectangle.
- 2 types de branchement : monophasé 90 A (18 kVA) et triphasé 60 A (36 kVA).

Fixation

Encastré ou en saillie, monté ou non sur socle.



Gamme de coffrets SEI (DOM TOM + Corse) : nous consulter pour les références spécifiques

Version mono

Sans Téléreport



Coffret monophasé
Nom. ERDF 69.80.020
Réf. 0252.819



Panneau monophasé
Nom. ERDF 69.80.024
Réf. 0251.052

Avec Téléreport



Coffret ERDF monophasé avec porte et embase
Nom. ERDF 69.80.015
Réf. 0252.006
Panneau monophasé téléreport
Nom. ERDF 69.80.186
Réf. 0251.058

Version tri

Sans Téléreport



Coffret triphasé
Nom. ERDF 69.80.022
Réf. 0252.820



Panneau triphasé
Nom. ERDF 69.80.025
Réf. 0251.053

Avec Téléreport



Coffret ERDF triphasé avec porte et embase
Nom. ERDF 69.80.016
Réf. 0252.007
Panneau triphasé téléreport
Nom. ERDF 69.80.318
Réf. 0251.059

Version mono / tri

Sans Téléreport



Coffret mono/tri
Nom. ERDF 69.80.130
Réf. 0252.020



Panneau mono/tri
Nom. ERDF 69.80.132
Réf. 0251.741



Module arrivée
Réf. 0925.726
Modules départ
Réf. 0925.727

Avec Téléreport



Module arrivée
Réf. 0925.726
Modules départ à perforation d'isolant
Réf. 0925.798

Coffret ERDF mono/tri monophasé avec porte et embase
Nom. ERDF 69.80.131
Réf. 0252.008
Panneau mono/tri téléreport sans ouverture compteur
Nom. ERDF 69.80.319
Réf. 0251.747
Panneau équipé mono, C/C 2A, boîtier 4D, câbles à perfo.
Nom. ERDF 69.80.195
Réf. 0251.754

Branchement type 2 triphasé

La platine pour branchement long (Type 2) triphasé reçoit le compteur électronique et le disjoncteur. Un cloisonnement interne permet des accès séparés aux zones NF C 14-100 et NF C 15-100.



Platine pour compteur disjoncteur

Nom. ERDF 69.80.326
Réf. 0925.200

Les socles et boîtier de repiquage

Le boîtier de repiquage, les socles simples et doubles reçoivent des grilles de branchement et de réseau.

Boîtier : grille de repiquage.

Socle simple : grilles de repiquage (35²), d'étoilement (95 mm² ou 150 mm² selon modèle) ou Fausse-Coupure S26.

Socle double : grilles de fausse coupure 150 et 240 mm².

Les socles

Constitution

- Cuve support avec 4 points de fixation par insert pour les équipements,
- Plinthe inférieure démontable de l'intérieur permettant la mise en place des canalisations par l'avant,
- Panneau interchangeable, démontable de l'extérieur grâce à 2 vis à tête triangulaire, plombables et cadénassables.

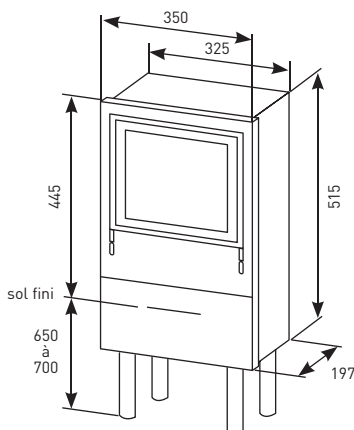


Socle simple
Réf. 0541.217

Chapeau
Réf. 0925.539

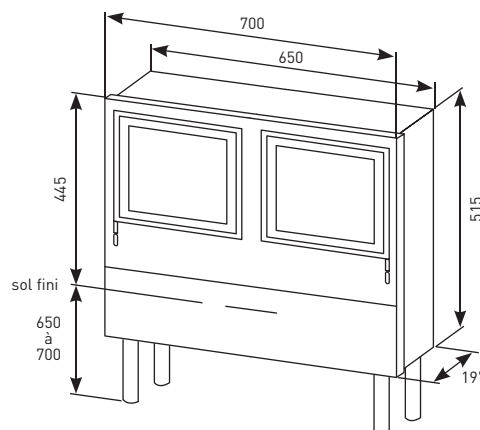
Fixation

Encastrés ou sur 4 pieds réglables pour fixation en fond de fouille.



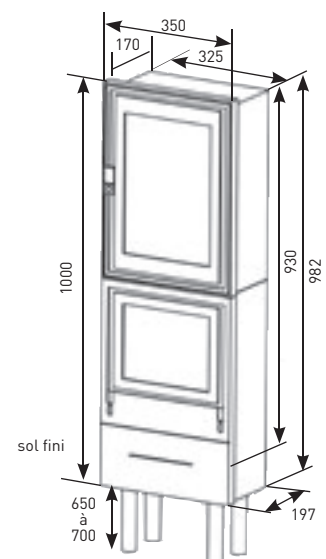
Socle simple

Nom. ERDF 69.80.035
Réf. 0541.217



Socle double

Nom. ERDF 69.80.036
Réf. 0541.218



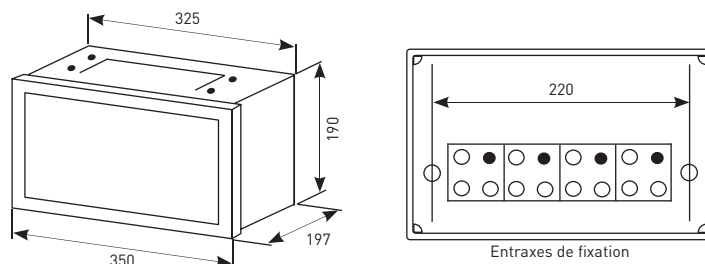
Coffret sur socle

Socle :
Nom. ERDF 69.80.035
Réf. 0541.217

Le boîtier

Constitution

- Cuve,
- Porte,
- Plaque de fermeture permettant le passage des câbles par l'avant. Il peut être ou non équipé d'une grille.



Boîtier de repiquage avec grille

Nom. ERDF 69.80.046
Réf. 0542.183

Kit de remplacement grilles ancienne génération

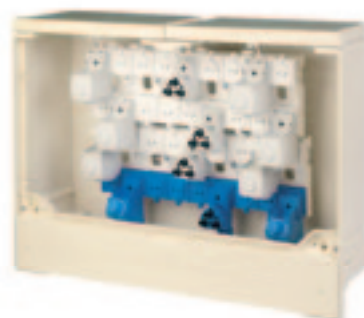
Les anciennes grilles Fausse-Coupure peuvent être désormais remplacées par une grille REMMO® IP2X.

Cette solution confère une protection totale de l'opérateur (IP2X).

Ces grilles sont fournies avec une connectique arrivée réseau et départ réseau ainsi qu'une dérivation de branchement (non protégée).

Elles sont disponibles en versions 6 pages et 9 pages.

Kit de réparation grille S25-300
Nom. ERDF 67.70.501 - Réf. 0944.141
Kit de réparation grille S25-450
Nom. ERDF 67.70.502 - Réf. 0944.142



Support 9 pages en socle double
Fonction GFC

Les grilles de branchement et de réseau S20

Fonction	Référence	Nom. ERDF	Raccordement	Réalimentation
Fausse-Coupure 240 ² IP2X G3	0540.014		Arrivée réseau (700 cycles) : 50-240 ² Départ réseau (700 cycles) : 50-240 ²	M12
	0540.015		Dérivations (200 cycles) : 2 branchements triphasés 35 ² à perforation d'isolant	
Fausse-Coupure 240 ² IP2X	0540.017		Arrivée réseau (700 cycles) : 50-240 ² Départ réseau (700 cycles) : 50-240 ² Dérivations (200 cycles) : 2 branchements triphasés 35 ² à perforation d'isolant	M12
Fausse-Coupure 240 ² 700 cycles	0540.368	69.80.043	Arrivée réseau (700 cycles) : 95-240 ² Départ réseau (700 cycles) : 1 raccordement 95-240 ² et 1 raccordement 50-150 ² Dérivations : 3 branchements triphasés 35 ² à perforation d'isolant	sans
Fausse-Coupure 150 ² IP2X	0540.482	69.80.509	Arrivée réseau (700 cycles) : 50-150 ² Départ réseau (700 cycles) : 50-150 ² Dérivations : 3 branchements triphasés 35 ² à perforation d'isolant	M12
Fausse-Coupure 150 ² 700 cycles	0540.366	69.80.042	Arrivée réseau (700 cycles) : 50-150 ² Départ réseau (700 cycles) : 1 raccordement 50-150 ² et 1 raccordement 50-95 ² Dérivations : 3 branchements triphasés 35 ² à perforation d'isolant	sans
Fausse-Coupure 150 ² 200 cycles	0540.375	69.80.048	Arrivée réseau (200 cycles) : 50-150 ² Départ réseau (200 cycles) : 2 raccordements 50-150 ² Dérivations : 3 branchements triphasés 35 ²	sans
Etoilement 150 ² IP2X	0540.461	69.80.057	Arrivée réseau (200 cycles) : 50-150 ² Dérivations : 3 branchements triphasés 35 ² à perforation d'isolant	M12
Etoilement 95 ²	0540.372	69.80.047	Arrivée réseau (200 cycles) : 50-95 ² Dérivations : 3 branchements triphasés 35 ²	sans
Repiquage IP2X	0540.541	69.80.492	Raccordement à perforation d'isolant de 3 câbles 35 ²	M8

Capacités de raccordement

Branchement	<ul style="list-style-type: none"> • 16 à 35² aluminium massif suivant NF C 33-210 et NF C 32-321 • 16 à 25² aluminium câblé suivant NF C 33-209 et NF C 32-321 • 10 à 25² cuivre câblé suivant NF C 32-321 • 25 à 35² câble neutre cuivre périphérique HM-27/03/139/B
Réseau	• 50 à 240 ² cuivre ou aluminium suivant NF C 33-210, NF C 32-321 et HM 24-2007-031099-FR

Fixation	Schéma électrique	
<p>Kit pour fixation en 4 points sur bossage avec écrou dans socle double</p>		
<p>Kit pour fixation en 4 points sur bossage avec écrou dans socle simple ou double</p>		
<p>Fixation en 4 points sur bossage avec écrou dans socle double</p>		
<p>Kit pour fixation en 4 points sur bossage avec écrou dans socle simple ou double</p>		
<p>Fixation en 4 points sur bossage avec écrou dans socle double</p>		
<p>Fixation en 4 points sur bossage avec écrou dans socle double</p>		
<p>Kit pour fixation en 4 points sur bossage avec écrou dans socle simple ou double</p>		
<p>Fixation en 4 points sur bossage avec écrou dans socle simple ou double</p>		
<p>Kit pour fixation en 2 points sur bossage avec écrou dans boîtier de repiquage et socle simple</p>		

Références

	Nom. ERDF	Réf. sigle ERDF	Réf. sigle éclair
COFFRETS DE COMPTAGE			
Coffrets monophasés			
Coffret monophasé	69.80.020	0252.819	0252.846
Coffret monophasé équipé	69.80.013	0252.823	
Equipement amovible	69.80.024	0251.052	
Coffrets triphasés			
Coffret triphasé	69.80.022	0252.820	0252.847
Coffret équipé	69.80.014	0252.824	
Equipement amovible	69.80.025	0251.053	
Coffrets mono/tri			
Coffret + boîtier primaire	69.80.130	0252.020	0252.021
Coffret + boîtier primaire + panneau	69.80.134	0252.744	0252.745
Panneau mono/tri équipé mono	69.80.132	0251.741	
Coffrets vides			
Coffret vide	69.80.019	0252.829	0252.724
Coffret avec panneau bois		0252.830	
Coffret avec panneau bois, serrure triangle			0252.836
Panneau bois nu non-percé pour coffret Minimixt	69.80.033	0925.698	
Accessoires & Pièces détachées			
Porte de coffret sigle ERDF	69.80.026	0925.540	0925.688
Capot de cuvette monophasée		0925.620	
Capot de cuvette triphasée		0925.621	
Cuvette monophasée		0925.622	
Cuvette triphasée		0925.623	
Capot + cuvette monophasés	69.80.028	0925.624	
Capot + cuvette triphasés	69.80.029	0925.625	
Cuvette mono/tri + capot (boîtier primaire)	69.80.138	0925.741	
Bornier additionnel triphasé	69.80.030	0925.644	
Module Arrivée bipolaire	69.80.136	0925.726	
2 modules Départ unipolaires	69.80.137	0925.727	
Plaque de fermeture		0925.619	
Couteau de neutre Taille 00	69.43.512	0900.600	
Fusible Taille 00 AD - 45 A	69.43.514	0900.212	
Fusible Taille 00 AD - 60 A	69.43.513	0900.211	
Fusible Taille 00 AD - 90 A	69.43.520	0900.209	
Accessoires de plots arrivée monophasée		0925.636	
Accessoires de plots arrivée triphasée		0925.637	
Poignée de manœuvre isolée pour cartouche fusible Taille 00	69.41.283	0902.004	
Axe de porte haut		0925.627	
Axe de porte bas		0925.628	
Serrure rectangulaire avec vis	85.00.991	0925.006	
Canon de cadénassage		0925.531	
Sachet de 2 embouts de câbles		0945.076	
COFFRETS DE TÉLÉREPORT			
Coffrets mono			
Coffret ERDF monophasé - porte avec embase de téléreport	69.80.015	0252.006	
Panneau mono ss ouverture compteur + câbles à perfo. + connecteur	69.80.186	0251.058	
Panneau monophasé + câble liaison concentrateur		0251.751	
Panneau équipé pour 2 abonnés mono 90 A		0251.752	
Coffrets tri			
Coffret ERDF triphasé avec embase de téléreport	69.80.016	0252.007	
Panneau triphasé ss ouverture compteur + câbles à perfo. + connecteur	69.80.318	0251.059	
Coffrets mono/tri			
Coffret ERDF mono/tri monophasé - porte avec embase de téléreport	69.80.131	0252.008	
Coffret mono/tri monophasé - porte avec embase de téléreport			0252.068
Coffret ERDF mono/tri + panneau monophasé - porte avec embase de téléreport	69.80.135	0252.009	0252.074
Panneau mono/tri sans ouverture compteur	69.80.319	0251.747	
Panneau mono/tri équip. mono, C/C 2A, boîtier 4D, câbles à perfo.	69.80.195	0251.754	
Coffret ERDF vide - porte avec embase de téléreport	69.80.023	0252.005	0252.012
Coffret ERDF mono/tri, serrure triangle + panneau 0251.747 - porte avec embase de téléreport	69.80.324	0252.729	

	Nom. ERDF	Réf. sigle ERDF	Réf. sigle éclair
Accessoires			
Porte avec embase de téléreport, serrure rectangle	69.80.027	0925.768	0925.793
Porte avec embase de téléreport, serrure triangle	69.80.331	0925.863	
Rail de fixation du compteur électronique			0925.763
Jeu de 2 modules Départ à perforation d'isolant	69.80.139		0925.798
Module Arrivée bipolaire	69.80.136		0925.726
Dispositif de substitution de compteur électromécanique monophasé (incluant obturateurs S20, S15 et CM)	69.80.336		0925.873
Dispositif de substitution de compteur électromécanique triphasé (incluant obturateurs S20, S15 et CM)	69.80.337		0925.019
Boîtier de dérivation du bus de téléreport, 4 D, à vis	44.49.056		0180.069
Boîtier de dérivation du bus de téléreport, 4 D, à perfo	44.49.075		0180.148
Boîtier de dérivation du bus de téléreport, 8 D à perfo	44.49.087		0180.149
Dispositif de dérivation du bus de téléreport, 4 D à perfo	44.49.074		0180.146
Dispositif de dérivation du bus de téléreport, 8 D à perfo	44.49.086		0180.147
Dispositif de connexion de jonction S28	44.49.071		0945.008
COFFRETS DE BRANCHEMENT LONG (TYPE 2) TRIPHASÉ			
Platine pour compteur/disjoncteur tri	69.80.326		0925.200
Coffret avec platine pour compteur/disjoncteur tri	69.80.327		0252.071
Coffret sur socle pour compteur/disjoncteur tri	69.80.328		0541.248
Ensemble de 2 bornes : • coffret tri avec panneau téléreport, porte avec embase de téléreport + socle • borne avec platine câblée pour compteur/disjoncteur tri	69.80.329		0541.249
SOCLES & GRILLES GAMME MINIMIXT			
Socles			
Socle simple	69.80.035		0541.217
Socle double	69.80.036		0541.218
Grilles			
Grille Fausse-Coupure GFC 240 ² GV + 2 dérivation triphasées protégées 60 A G3			0540.014
Grille Fausse-Coupure GFC 240 ² GV, non équipée G3			0540.015
Grille Fausse-Coupure GFC 240 ² - IP2X			0540.017
Grille de Fausse-Coupure 240 ² - 700 cycles	69.80.043		0540.368
Grille Fausse-Coupure 150 ² IP2X pour socle S22 avec kit de fixation pour socle S20 (3 départs de branchement)	69.80.509		0540.482
Grille de Fausse-Coupure 150 ² - 700 cycles	69.80.042		0540.366
Grille de Fausse-Coupure 150 ² - 200 cycles	69.80.048		0540.375
Grille d'étoilement 150 ² IP2X (3 départs de branchement)	69.80.057		0540.461
Grille d'étoilement 95 ²	69.80.047		0540.372
Grille de repiquage à perfo d'isolant IP2X HN 62-S-23	69.80.492		0540.541
Kit fixation grilles IP2X Etoil/FC dans socle S20	69.80.504		0954.050
Accessoires fixation grille S26 dans socle Minimixt			0954.053
Kit de réparation grille 700 cycles S25 - 300	67.70.501		0944.141
Kit de réparation grille 700 cycles S25 - 450	67.70.502		0944.142
Boîtier de repiquage			
Boîtier de repiquage vide			0541.040
Boîtier de repiquage équipé d'une grille S23	69.80.046		0542.183
Accessoires			
Chapeau pour socle simple ou double, couleur beige	69.80.041		0925.539
Panneau de socle simple	69.80.037		0954.032
Panneau de socle double	69.80.038		0954.035
Plinthe de socle simple			0925.634
Plinthe de socle double			0954.043
Accessoire adaptation grilles S15 dans Minimixt pour repiq. et étoilement			0925.608
Jeu d'étriers serre-câbles avec vis (4 x 95 ²)			0954.040
Jeu d'étriers serre-câbles avec vis (1 x 95 ² + 3 x 150 ²)			0954.041
Jeu d'étriers serre-câbles avec vis (1 x 95 ² + 3 x 240 ²)			0954.042
Dispositif de cadenassage pour panneau de socle			0925.280
Connecteur de mise à la terre à perforation d'isolant	67.31.735		0540.731
Kit de réparation du câble téléreport	44.49.100		0180.127
Jeu de 4 connecteurs, branchement 3 x 35 ² , départ haut			0540.878
Kit de remplacement Coffret S20 - S15			0961.015