

**X113**

Longueur en m  
**0,80 > 2,40**



Poids kg/m **16,3**

Ø armature en mm **5,20**



### Poutrelle «hybride»

Pour les sans étais en courtes longueurs  
Pour les planchers étayés



Réduit le nombre de références en stock pour des produits à faible rotation



Maniabilité liée au poids



Maniabilité liée à la forme de la tête



**Rectitude** : maîtrise industrielle accrue de la mise en place des aciers



**Amélioration flèche maîtrisée**

**Durabilité** : Matériaux naturels à haute performance. Très faible dégagement de CO<sub>2</sub> à la fabrication\* 100% recyclable

**Longueurs béton** tous les 10 cm

Les poutrelles LX12 sont facilement identifiables grâce aux marquages

\*Sources FDES Poutrelle  
(Fiche de déclaration environnementale et sanitaire)  
à consulter sur [www.kp1.fr](http://www.kp1.fr)



## X92

Longueur en m  
**2,50 > 3,80**



Poids kg/m **12,7**

Ø armature en mm **5,20**



**Maniabilité liée au poids**



**Maniabilité liée à la forme de la tête**



**Rectitude** : maîtrise industrielle  
accrue de la mise en place des aciers



**Amélioration** de la qualité de surface



**Contre flèche maîtrisée**

**Durabilité** : Matériaux naturels à haute performance. Très faible dégagement de CO<sub>2</sub> à la fabrication\* 100% recyclable

**Longueurs béton** tous les 10 cm

Les poutrelles LX12 sont facilement identifiables grâce aux marquages



## X93

Longueur en m  
**3,60 > 4,50**



Poids kg/m **12,7**

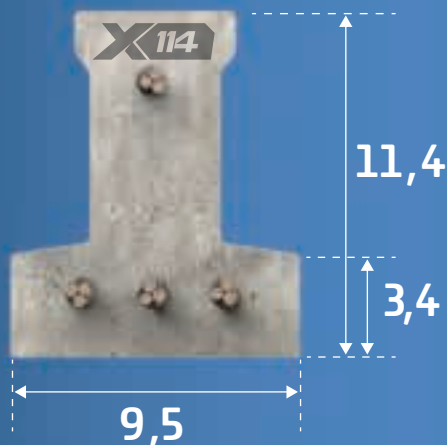
Ø armature en mm **5,20 6,85**

\*Sources FDES Poutrelle  
(Fiche de déclaration environnementale et sanitaire)  
à consulter sur [www.kp1.fr](http://www.kp1.fr)



## X114

Longueur en m  
4,30 > 5,30

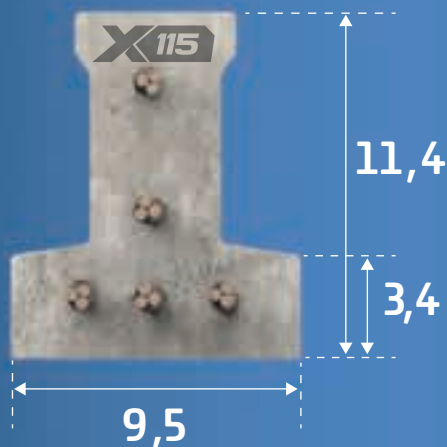


Poids kg/m **16,3**

Ø armature en mm **5,20**

## X115

Longueur en m  
5,00 > 6,20



Poids kg/m **16,3**

Ø armature en mm **5,20**

### + Maniabilité liée au poids



### + Maniabilité liée à la forme de la tête



### + Rectitude : maîtrise industrielle accrue de la mise en place des aciers

### + Amélioration de la qualité de surface

### + Contre flèche maîtrisée

**Durabilité** : Matériaux naturels à haute performance. Très faible dégagement de CO<sub>2</sub> à la fabrication\* 100% recyclable

**Longueurs béton** tous les 10 cm

Les poutrelles LX12 sont facilement identifiables grâce aux marquages



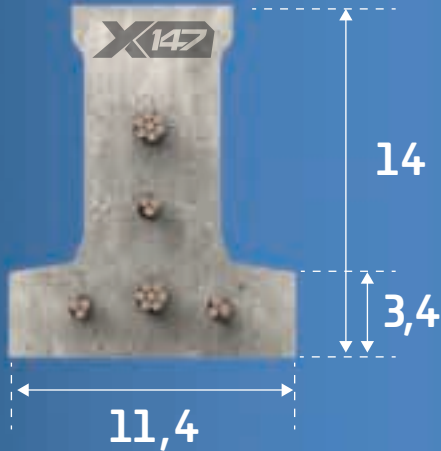
\*Sources FDES Poutrelle  
(Fiche de déclaration environnementale et sanitaire)  
à consulter sur [www.kp1.fr](http://www.kp1.fr)





## X147

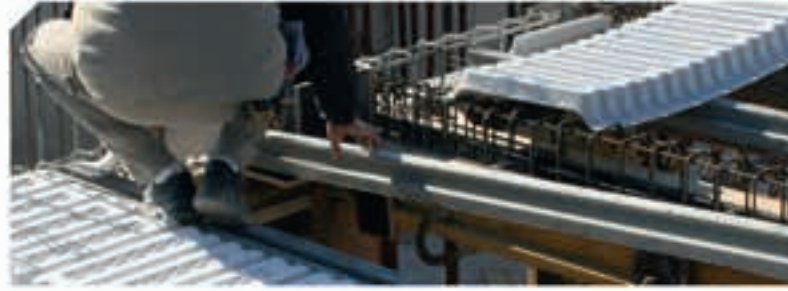
Longueur en m  
5,30 > 7,40



Poids kg/m **23,4**

Ø armature en mm **5,20 6,85**

### + Maniabilité liée à la forme de la tête



### + Rectitude : maîtrise industrielle accrue de la mise en place des aciers

### + Amélioration de la qualité de surface

### + Contre flèche maîtrisée

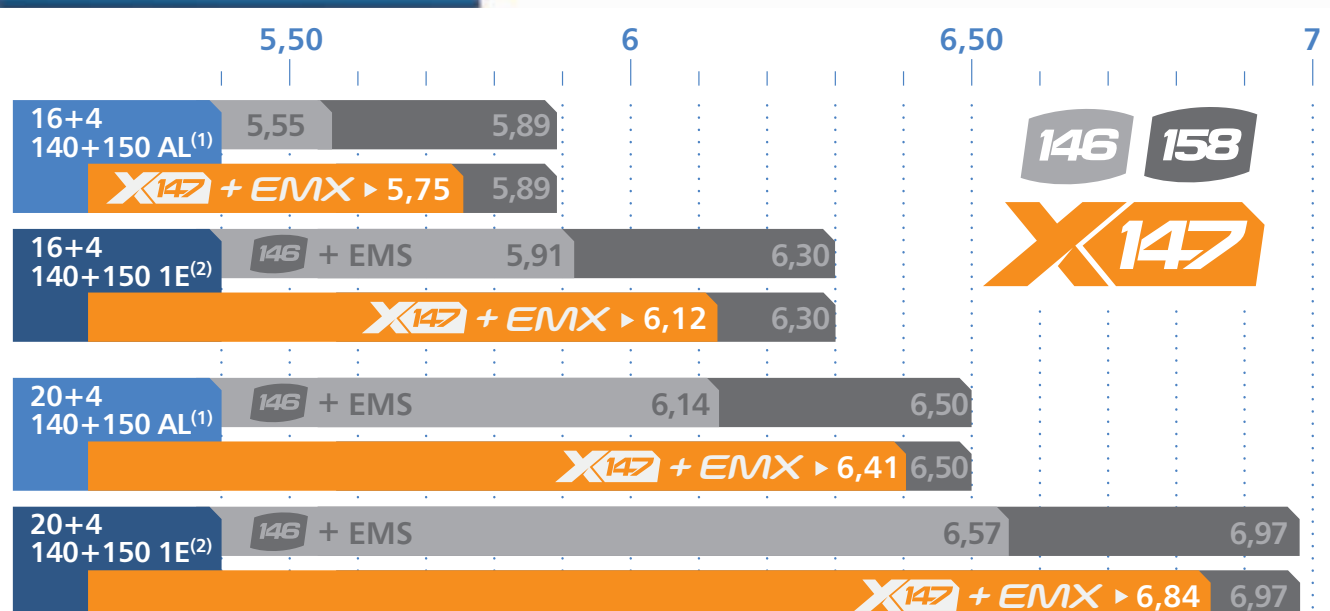
**Durabilité :** Matériaux naturels à haute performance. Très faible dégagement de CO<sub>2</sub> à la fabrication\* 100% recyclable

**Longueurs béton** tous les 10 cm

Les poutrelles LX12 sont facilement identifiables grâce aux marquages

### + Meilleure performance mécanique

Comparatif 146 / LX147 / 158  
(Portées limites en mètres)



(1) AL : Appui libre (2) 1E : 1 Encastrement