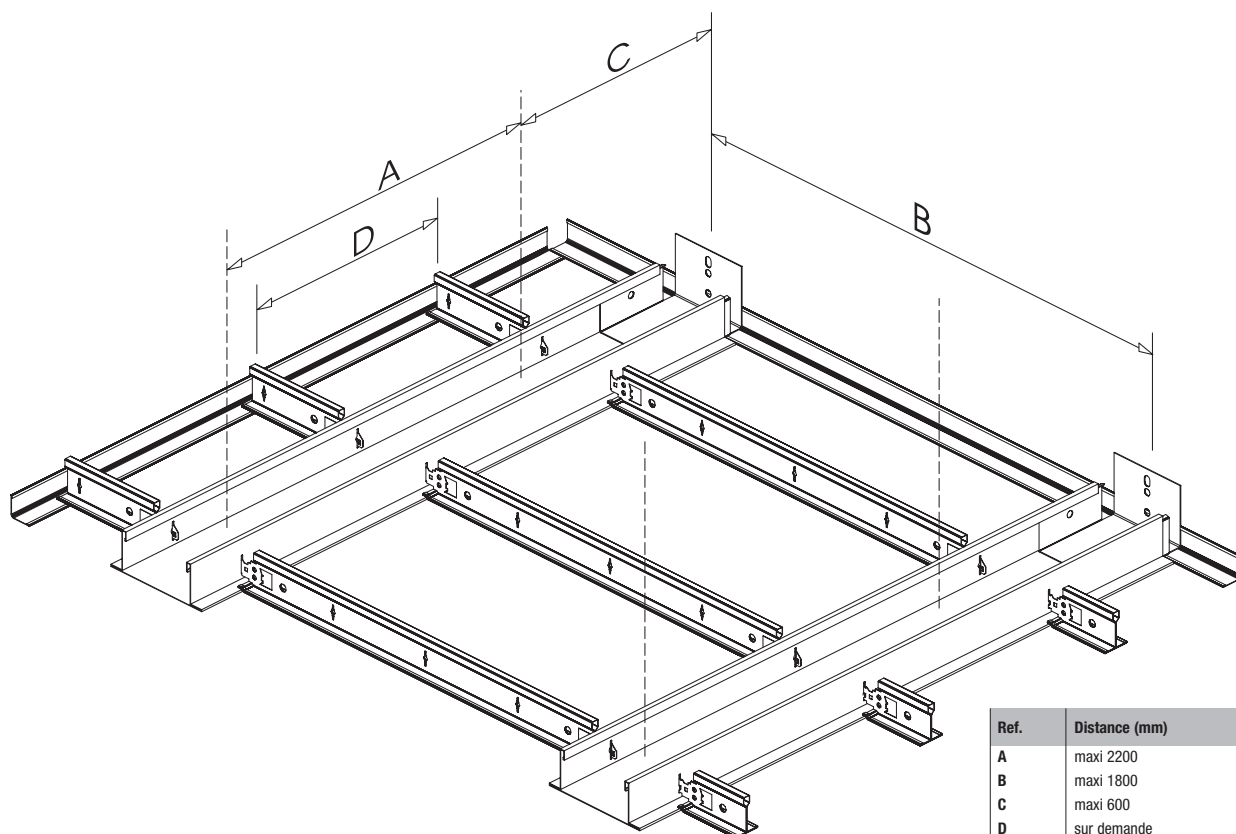


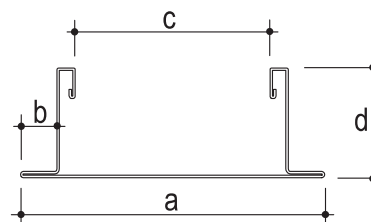
Lisse plate perforée, pour ossature apparente DONN DX



Ref.	Distance (mm)
A	maxi 2200
B	maxi 1800
C	maxi 600
D	sur demande

Caractéristiques

- Le système de lisse plate apparente Donn DP existe en largeur de 50 – 75 – 100 et 125 mm nominale, finition super blanc.
- Spécialement adapté pour la réalisation de plafonds modulaires, le système Donn DP s'adapte parfaitement à la trame des bâtiments.
- Le système Donn DP est un excellent support pour l'implantation des cloisons. Il permet le cheminement des différentes alimentations pour le passage dans les cloisons. Lorsqu'une isolation latérale entre bureaux est requise, les lisses plates Donn DP permettent la mise en oeuvre de barrières phoniques dans le plénum.
- Sur demande, les lisses plates Donn DP peuvent être perforées pour recevoir les entretoises Donn DX en ossature cachée avec dalles ou panneaux bandes. Elles reposent directement sur les ailes du DP.
- Le système de lisse plate Donn DP et ses accessoires permet sa disposition dans une ou deux directions.
- Longueur standard 3,60 m sans lumières, longueur 3,60 m avec lumières au pas de 300 mm sur demande. Autre pas des lumières possible sur étude (nous consulter).

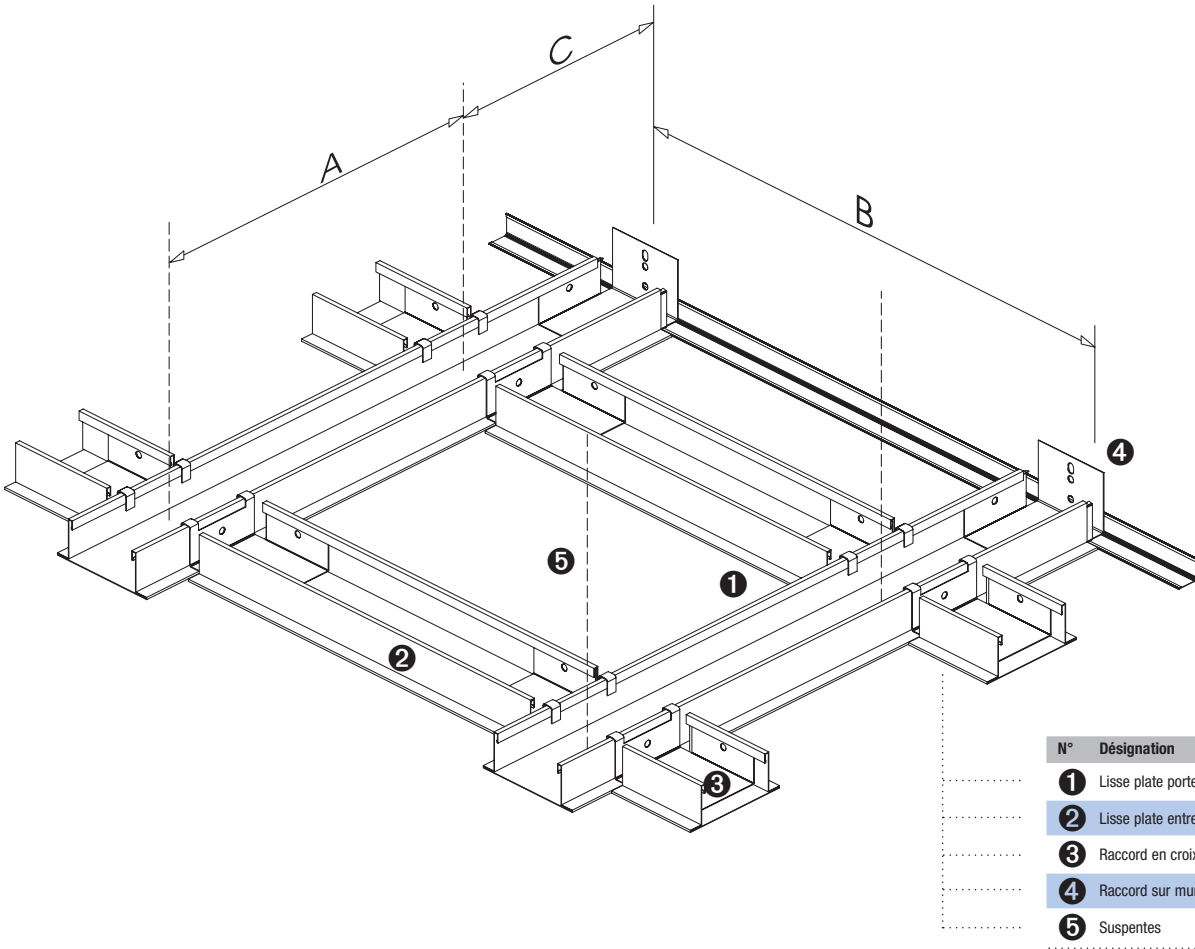


Cotes nominales en mm

Désignation	Code produit	A	B	C	D	Longueur
Lisse plate	DP50W	50	12	12	32	3600
	DP75W	75	12	37	32	3600
	DP100W	100	12	62	32	3600
	DP125W	125	12	87	32	3600

Lisse plate largeur 150 mm sur demande (nous consulter).

Lisse plate, pose 2 directions



Accessoires DP					
	Accessoires	Eclisse	Raccord en croix	Raccord sur mur	Suspente
	DP50W	P11	P711	P311	P120
	DP75W	P21	P712	P312	P140
	DP100W	P31	P713	P313	P180
	DP125W	P41	P814	P314	P220

Charges réparties admissibles en kg/ml							
Flèche 1/300e selon normes NF P 68 203-1 et NF P 68 203-2 (réf DTU58.1)							
Profils	Distance entre suspentes en mm						
	1000	1200	1400	1600	1800	2000	2200
DP50W	25	20	17	15	15	-	-
DP75W	50	40	35	28	20	14	11
DP100W	50	40	35	31	27	19	14
DP125W	50	40	35	31	27	19	14

Pour obtenir la charge répartie admissible en kg/m², diviser les valeurs indiquées dans le tableau ci-dessus par la cote d'entraxe des profils DP.
Exemple: pour un DP75 espacement des suspentes à 1,40 m et pour un entraxe de 1,50 m, la charge répartie en kg/m² est de :
35 kg/ml : 1,50 = 23 kg/m².