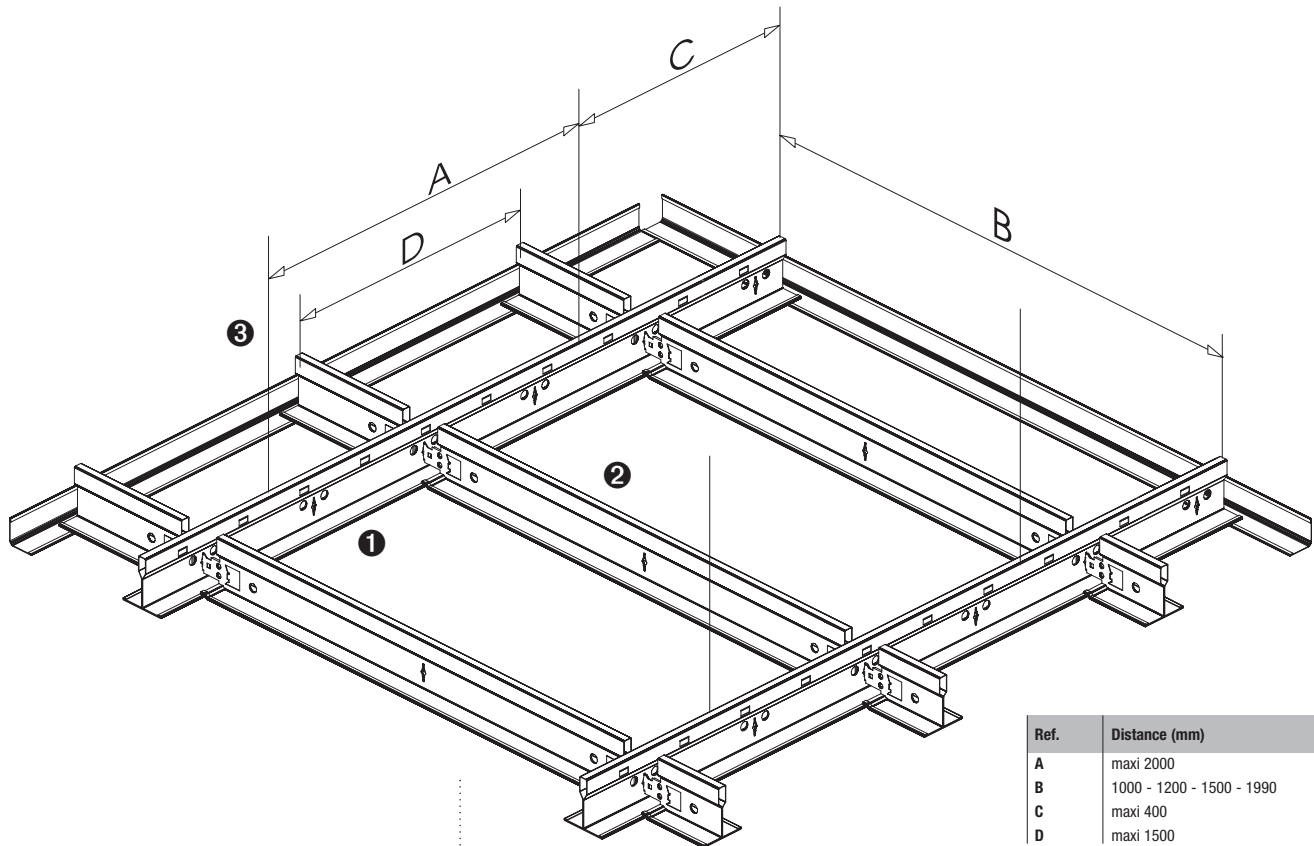


Ossature apparente 35 mm pour sous-toiture industrielle



Ref.	Distance (mm)
A	maxi 2000
B	1000 - 1200 - 1500 - 1990
C	maxi 400
D	maxi 1500

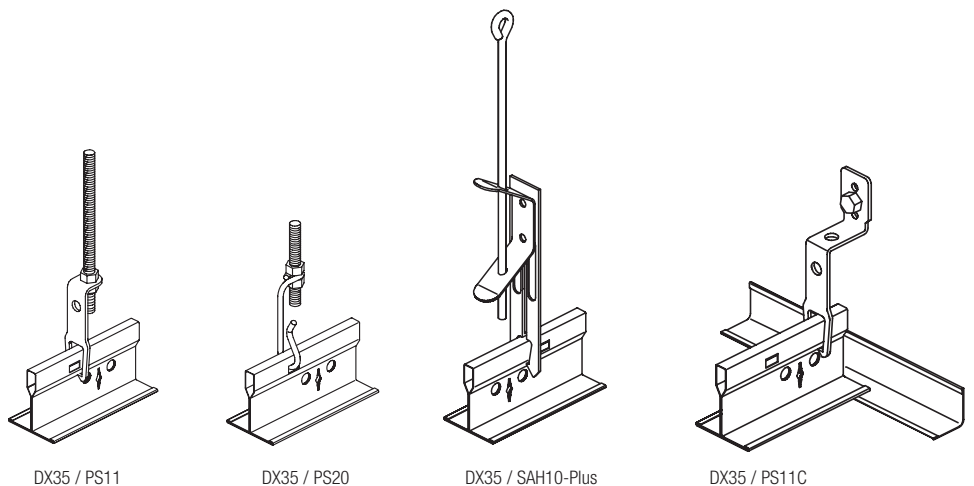
Caractéristiques

- Donn DX35 est une ossature apparente de largeur de semelle 35 mm nominale.
- Ce système est composé de profilés porteurs avec une lumière au pas de 100 mm, d'entretoises de différentes longueurs permettant de réaliser une structure modulaire pour la pose de panneaux de grandes dimensions et de forte épaisseur utilisés en sous toiture industrielle.
- Les entretoises sont munies de clips DX permettant un assemblage précis et rapide, et l'épaulement « STEP » garantit une finition parfaite.
- Donn DX35 existe également en coupe droite pour pose entre pannes.
- Donn DX35 est fourni en laqué blanc, noir mat ou galvanisé.
- Selon la norme française NF P 34-205-1 référence DTU 40.35 chapitre 6.5.2. Mise en œuvre de l'isolation thermique, les panneaux doivent être fixés par des cavaliers anti-soulèvement. Ces cavaliers sont espacés au maximum de 1,00 m, y compris une fixation positionnée près de chaque angle. Donn DX35 et ses accessoires de fixation permettent de répondre à ces spécifications.

Quantitatif pour 1 m² de plafond DONN® DX35

N°	Désignation	Code produit	Entraxe des porteurs (en mm)						
			600		1200		1500		1990
			Module (en mm)						
			1500 x 1000	600 x 600	1200 x 600	1500 x 900	1500 x 1000	1990 x 1000	
1	Porteur	DX35X H370	1 ml	0,84 ml	0,84 ml	0,67 ml	0,67 ml	0,5 ml	
2	Entretoise longue	DX35X H...	0,67 ml	1,67 ml	1,67 ml	1,12 ml	1 ml	1 ml	
	Entretoise courte	DX35X H60	0,84 ml	-	-	-	-	-	
3	Suspente (espacement 1,40 m)		0,72 pce	0,60 pce	0,60 pce	0,48 pce	0,48 pce	0,36 pce	
4	Cavalier anti-soulèvement *	DCL1501/1502	2,67 pce	5,44 pce	2,78 pce	2,96 pce	2,67 pce	2,5 pce	

* Quantitatif et disposition selon les spécifications de la norme française NF P 34-205-1



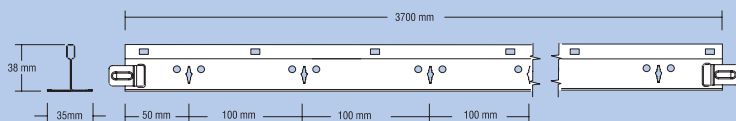
DX35 / PS11

DX35 / PS20

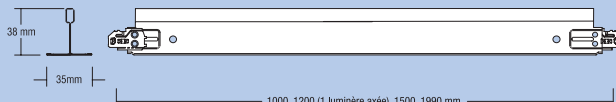
DX35 / SAH10-Plus

DX35 / PS11C

Porteur DX35X H370



Entretoise longue DX35X H...



Entretoise courte DX35X H60X



Charges réparties admissibles en kg/m²

Flèche maxi 4 mm (1/300e) selon normes NF P 68 203-1 et NF P 68 203-2 (réf DTU 58-1)

Profils		Entraxe porteurs en mm	Distance entre suspentes en mm				
Porteurs	Entretoises		1000	1200	1400	1600	2000
DX35X H370	DX35X H100	1000	24	20	15	11	8
DX35X H370	DX35X H120	1200	16	16	12	5	6
DX35X H370	DX35X H150	1500	10	10	8	5	-
DX35X H370	DX35X H199	1990	4	4	4	-	-

Les charges indiquées en kg/m² sont valables uniquement pour des entraxes entre entretoises de 1500 mm maximum.

Charges réparties admissibles en kg/ml

Flèche maxi 4 mm (1/300e) selon normes NF P 68 203-1 et NF P 68 203-2 (réf DTU 58-1). Valeurs pour poses entre pannes

Profils	Distance d'appui en mm	Charges kg/ml
DC35X H131	1310	15
DC35X H137	1370	13
DC35X H150	1500	10
DX35X H199	1990	4

Pour obtenir la charge admissible en kg/m² diviser les valeurs par la dimension entraxe des pannes.
Exemple: 10 kg/ml / 1,00 m = 10 kg/m².

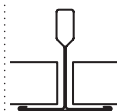
Descriptif DONN DX35

Fourniture et pose d'une ossature apparente de type Donn DX35 de couleur super blanc, noir mat ou galvanisé, module 1000 x 1500, 900 x 1500 ou 2000 x 1000 mm de chez USG.

Le système Donn DX prévient tout risque de chute des éléments d'ossature lors d'interventions dans le plénum apportant ainsi une totale stabilité à l'ensemble du plafond.

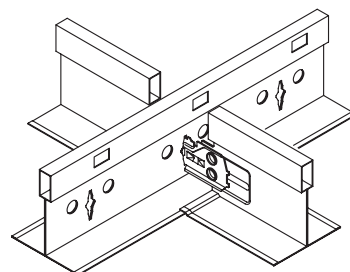
L'ossature de plafond est facilement démontable sans outil et sans dommage apparent. Il suffit d'exercer une rotation du porteur au niveau de l'intersection avec les entretoises, et celles-ci peuvent être réutilisées. La finition en rive est assurée par une cornière de rive MIE3030 de couleur super blanc, noir mat ou galvanisé. L'ossature Donn DX35 est conforme aux normes françaises NF P 68 203 réf DTU 58.1.

Bords



DX35 / SQ

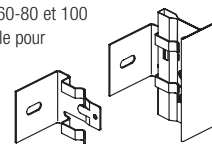
Jonction entretoise sur porteur



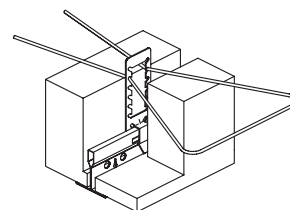
Epaulement de l'entretoise sur le porteur.

DX35 / GFV

Attaches GFV 50-60-80 et 100 pour fixation murale pour doublage vertical. Les dimensions 50, 60, 80 et 100 mm comprennent la hauteur de l'ossature DX35.

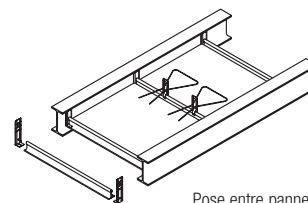


DX35 / DCL1501/1502 / EP25



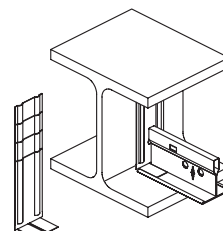
DCL1501 (soulèvement 5 kg)
DCL1502 (soulèvement 30 kg)
Cavalier anti-soulèvement et épingle EP25 pour panneaux de 40 à 100 mm.

DX35 / DCL1501/1502 / EP25



Pose entre pannes.

DCL011



Cavalier anti-soulèvement DCL011 pour blocage dans IPN - IPE.