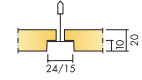




Ecophon Focus™ E

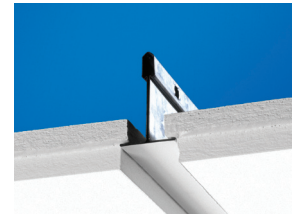


Pour des applications privilégiant l'aspect décoratif des plafonds suspendus, et offrant un démontage individuel facile des panneaux. Ecophon Focus E se caractérise par un bord feuilluré qui forme un joint creux de 10 mm de profondeur lorsqu'il est posé sur l'ossature. Chaque panneau est facilement démontable.

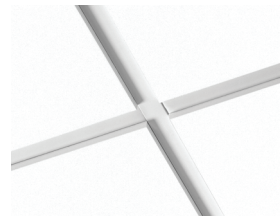
Le système est composé de panneaux Ecophon Focus E et d'un système d'ossatures Ecophon Connect avec un poids approximatif de 3 kg/m². Les panneaux sont en laine de verre de haute densité utilisant la technologie 3RD, la face exposée est traitée Akutex™ FT. Le dos des panneaux est revêtu d'un voile de verre. Les bords sont peints. L'ossature est en acier galvanisé, finition laquée.



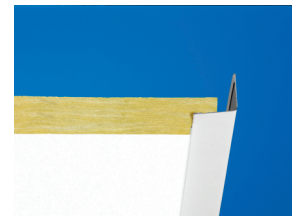
Ecophon Focus E.



Coupe du système Focus E sur ossature Connect T24.



Système Focus E



Focus E avec cornière de rive Connect.

GAMME DE SYSTÈME

Taille, mm	600						1200						1600						1800						2000						2400					
	x		x		x		x		x		x		x		x		x		x		x		x		x		x		x							
T15	•		•		•		•		•		•		•		•		•		•		•		•		•		•		•							
T24	•		•		•		•		•		•		•		•		•		•		•		•		•		•		•							
Épaisseur	20		20		20		20		20		20		20		20		20		20		20		20		20		20		20							
Schéma de montage	M12		M12		M12		M47, M49		M47, M49		M47, M49		M47, M49		M47, M49		M47, M49		M47, M49		M47, M49		M47, M49		M47, M49		M47, M49		M47, M49							

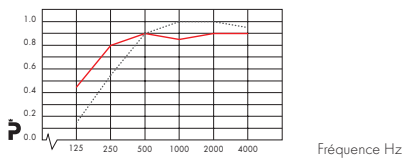
PROPRIÉTÉS TECHNIQUES

ACOUSTIQUE

Absorption acoustique: Résultats selon la norme EN ISO 354.

Classification selon la norme EN ISO 11654, et valeurs estimatives de NRC et de SAA selon la norme ASTM C 423.

α_p Coefficient d'absorption pratique



— Ecophon Focus E 200 mm hht.

--- Ecophon Focus E 60 mm hht.

hht = hauteur de construction hors tout

Produit	Focus E			
	60	80	200	400
hht, mm				
classe d'absorption	B	A	A	
α_w	0,85	0,90	0,90	
NRC	0,90	-	-	0,85
SAA	0,87	-	-	0,85

Isolation acoustique: $D_{n,w}$ = 22 dB selon la norme EN ISO 10848-2 et évaluation selon la norme EN ISO 717-1. CAC = 23 dB selon la norme ASTM E 1414 et évaluation selon la norme ASTM E 413

Intelligibilité: AC(1.5) = 180 selon la norme ASTM E 1111 et E 1110.

ACCESSIBILITÉ Les dalles sont facilement démontables. Hauteur minimum de démontabilité selon des schémas de montage.

ENTRETIEN Peut être éponoué ou dépoussiéré à l'aspirateur quotidiennement, et/ou nettoyé au chiffon humide une fois par semaine.

RENDEMENT LUMINEUX White Frost, l'échantillon NCS le plus proche est le S 0500-N, 85% de réflexion lumineuse (dont plus de 99% de réflexion diffuse). Coefficient de rétro-réflexion de 63 mcd/(m²lx). Brillance < 1.

INFLUENCE DU CLIMAT Le panneau supporte en permanence jusqu'à 95% d'humidité relative à 30°C sans flèche, ni déformation, ni dégradation (ISO 4611).

ENVIRONNEMENT INTÉRIEUR Label pour l'Ambiance Climatique Intérieure, recommandé par l'Association Suédoise pour l'Asthme et les Allergies

INFLUENCE SUR L'ENVIRONNEMENT Laine de verre fabriquée à partir de la technologie 3RD. Ecolabel du Cygne (The Nordic Swan eco-label). Totalement recyclable.

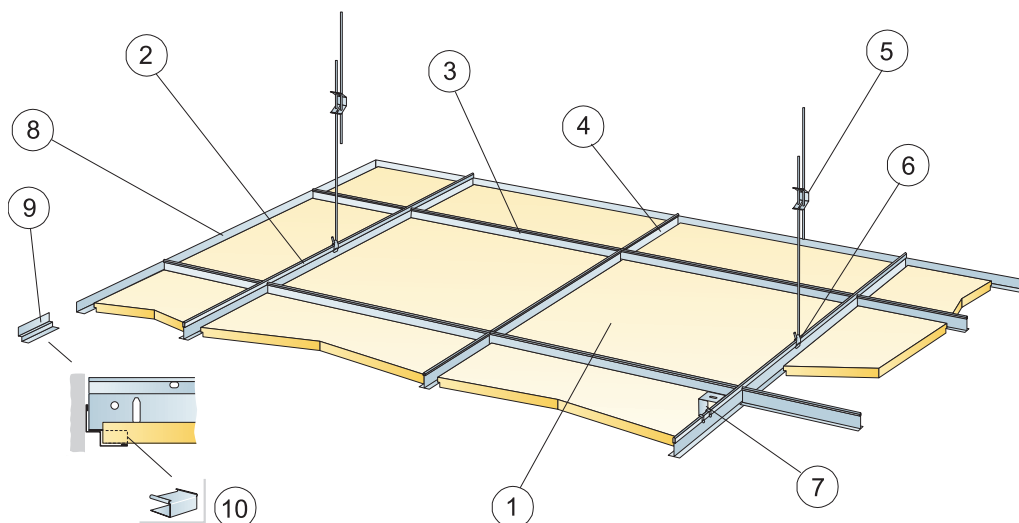
SÉCURITÉ INCENDIE La laine de verre qui compose les panneaux, est testée et classée non combustible selon la norme EN ISO 1182. Les systèmes répondent à la norme NT FIRE 003 NT FIRE 003.

Classification réaction au feu

Pays	Norme	Classification
Europe	EN 13501-1	A2-s1,d0

PROPRIÉTÉS MÉCANIQUES Voir tableau sous le schéma d'installation, exigences fonctionnelles, propriétés mécaniques sur www.ecophon.fr.

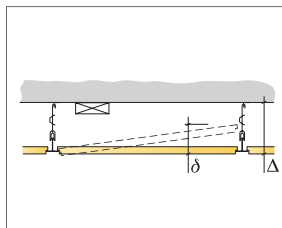
MISE EN ŒUVRE Mise en œuvre selon les schémas de montage, guides d'installation et logiciels de dessin assisté. Pour la hauteur minimum de l'ensemble du système voir quantitatif.



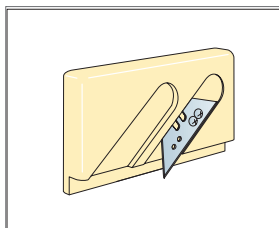
© Ecophon Group

QUANTITÉS SPÉCIFIQUES (HORS CHUTES)

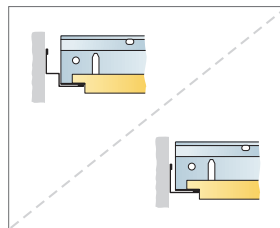
	Taille, mm		
	600x600	1200x600	1200x1200
1 Focus E	2,8/m ²	1,4/m ²	0,7/m ²
2 Profil porteur T24 ou T15 Connect, installé tous les 1200 mm.	0,9m/m ²	0,9m/m ²	0,9m/m ²
3 Entretoise Connect T24 ou T15, L=1200 mm.	1,7m/m ²	1,7m/m ²	0,9m/m ²
4 Entretoise Connect T24 ou T15, L=600 mm.	0,9m/m ²	-	-
5 Suspente réglable installée tous les 1200 mm (Distance max. du mur 600 mm)	0,7/m ²	0,7/m ²	0,7/m ²
6 Clip de suspension Connect	0,7/m ²	0,7/m ²	0,7/m ²
7 Pour fixation directe: Equerre de fixation directe Connect, installée tous les 1200 mm	0,7/m ²	0,7/m ²	0,7/m ²
8 Cornière de rive Connect (fixée tous 300 mm)	selon recommandation		
9 Cornière de rive à joint creux Connect (fixée tous les 300 mm)	selon recommandation		
10 Cale Connect O148 (pour profil à joint creux)	selon recommandation		
Δ Hauteur minimale de construction hors tout : 110 mm avec Suspentes réglables, 60 mm avec fixations directes	-	-	-
δ Hauteur minimale de démontabilité : 120 mm, (1200x1200, T15: 160mm)	-	-	-



Hauteur totale de construction



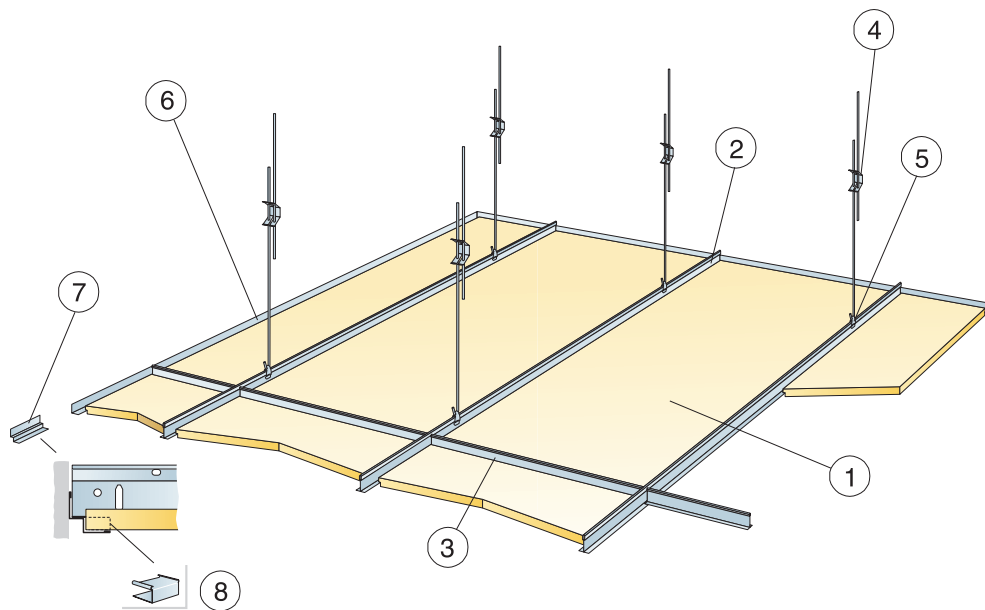
Outil de découpe bord E



Décaissé avec cornière de rive à joint creux, et cornière de rive

Taille, mm	Charge maxi- mole utile	Capacité de charge minimale
600x600	50	160
1200x600	50	160
1200x1200	50	160

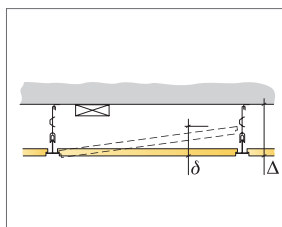
Charge appliquée/Surcharge admissible



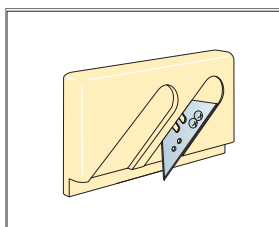
© Ecophon Group

QUANTITÉS SPÉCIFIQUES (HORS CHUTES)

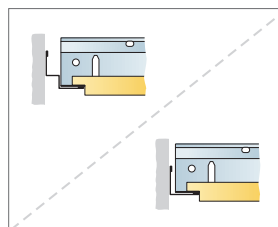
	Taille, mm			
	1600x600	1800x600	2000x600	2400x600
1 Focus E	1,05/m ²	0,95/m ²	0,85/m ²	0,7/m ²
2 Profil porteur T24 Connect, installé tous les 600 mm	1,7m/m ²	1,7m/m ²	1,7m/m ²	1,7m/m ²
3 Entretoise Connect, L= 600 mm	0,65m/m ²	0,6m/m ²	0,5m/m ²	0,45m/m ²
4 Suspente réglable Connect, installée tous les 1500 mm (Distance max. du mur 450 mm)	1,1/m ²	1,1/m ²	1,1/m ²	1,1/m ²
5 Clip de suspension Connect	1,1/m ²	1,1/m ²	1,1/m ²	1,1/m ²
6 Cornière de rive Connect (fixée tous 300 mm)	selon recommandation			
7 Cornière de rive à joint creux Connect (fixée tous les 300 mm)	selon recommandation			
8 Cale Connect O148 (pour profil à joint creux)	selon recommandation			
Δ Hauteur minimale de construction hors tout : 110 mm	-	-	-	-
δ Hauteur minimale de démontabilité : 110 mm	-	-	-	-



Hauteur totale de construction

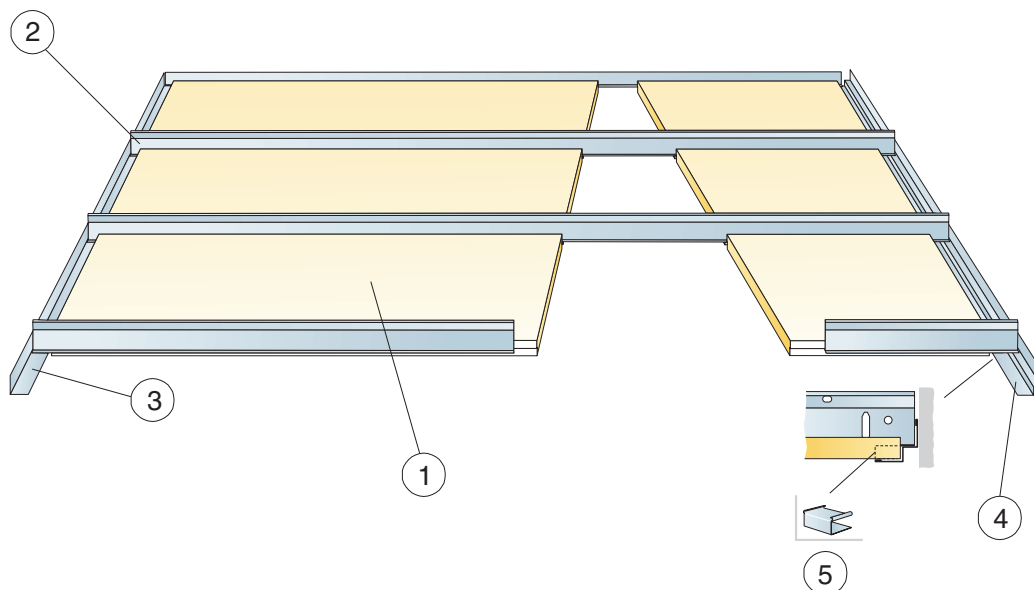


Outil de découpe bord E



Taille, mm	Charge maxi- mole utile	Capacité de charge minimale
1600x600	50	160
1800x600	50	160
2000x600	50	160
2400x600	50	160

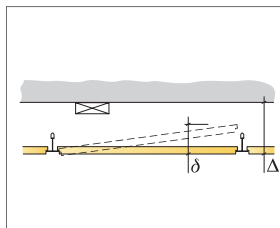
Charge appliquée/Surcharge admissible



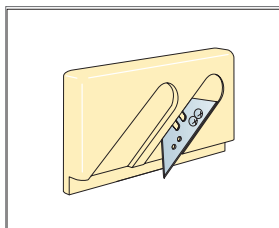
© Ecophon Group

QUANTITÉS SPÉCIFIQUES (HORS CHUTES)

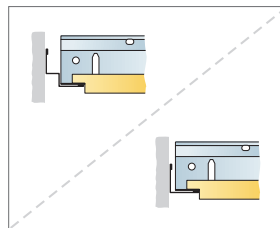
		Taille, mm			
		1600x600	1800x600	2000x600	2400x600
1	Focus E	1,05/m ²	0,95/m ²	0,85/m ²	0,7/m ²
2	Profil corridor T24 Connect, installé tous les 600 mm	1,05/m ²	0,95/m ²	0,85/m ²	0,7/m ²
3	Cornières de rive Connect (fixation tous les 200 mm)	selon recommandation			
4	Cornière de rive à joint creux Connect (fixée tous les 200 mm)	selon recommandation			
5	Cale Connect O148 (pour profil à joint creux)	selon recommandation			
	Δ Hauteur minimale de construction hors tout : 50 mm	-	-	-	-
	δ Hauteur minimale de démontabilité : 75 mm	-	-	-	-



Hauteur totale de construction



Outil de découpe bord E



Décaissé avec cornière de rive à joint creux, et cornière de rive

Taille, mm	Charge maxi- mole utile	Capacité de charge minimale
1600x600	40	-
1800x600	20	-
2000x600	10	-
2400x600	0	-

Charge appliquée/Surcharge admissible