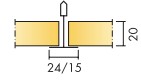


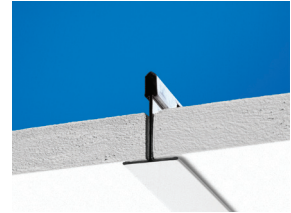


# Ecophon Focus™ A

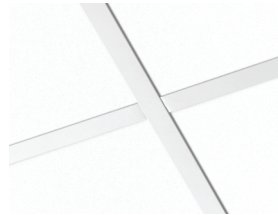
Système de plafond suspendu robuste, satisfaisant aux conditions de base. Ecophon Focus A se pose sur ossature apparente. Chaque panneau est facilement démontable. Le système est composé de panneaux Ecophon Focus A et d'un système d'ossatures Ecophon Connect, avec un poids total approximatif de 3 kg/m<sup>2</sup>. Les panneaux sont en laine de verre de haute densité utilisant la technologie 3RD. La surface exposée est traitée Akutex™ FT, et la face cachée du panneau est revêtue d'un voile de verre. Les bords sont enduits. (Pour le format XL, deux finitions de bords: finition bord enduit et bord naturel). L'ossature est en acier galvanisé, finition laquée.



Panneau Focus A.



Coupe sur système Focus A posé sur ossature T24.



Système Focus A.

## GAMME DE SYSTÈME

Taille, mm	600	1200	1200	1600	1800	2000	2400
	x	x	x	x	x	x	x
	600	600	1200	600	600	600	600
T15	•	•	•				
T24	•	•	•	•	•	•	•
Epaisseur	20	20	20	20	20	20	20
Schéma de montage	M01	M01	M01	M16, M46	M16, M46	M16, M46	M16, M46

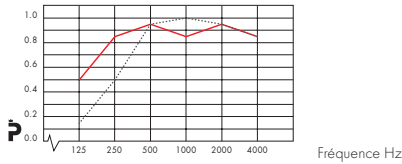
## PROPRIÉTÉS TECHNIQUES

### ACOUSTIQUE

Absorption acoustique: Résultats selon la norme EN ISO 354.

Classification selon la norme EN ISO 11654, et valeurs estimatives de NRC et de SAA selon la norme ASTM C 423.

$\alpha_p$  Coefficient d'absorption pratique



— Ecophon Focus A 200 mm hht.  
 .... Ecophon Focus A 50 mm hht.  
 hht = hauteur de construction hors tout

Produit	Focus A				
	50	90	100	200	400
classe d'absorption	B	A	A	A	A
$\alpha_w$	0,80	0,90	0,90	0,95	
NRC	0,85	-	-	-	0,85
SAA	0,83	-	-	-	0,88

Isolation acoustique:  $D_{st,w}$ =20 dB selon la norme EN ISO 10848-2 et évaluation selon la norme EN ISO 717-1. CAC=21 dB selon la norme ASTM E 1414 et évaluation selon la norme ASTM E 413

Intelligibilité: AC(1.5)=190 selon la norme ASTM E 1111 et E 1110.

**ACCESSIBILITÉ** Les dalles sont facilement démontables. Hauteur minimum de démontabilité selon des schémas de montage.

**ENTRETIEN** Peut être épousseté ou dépoussiéré à l'aspirateur quotidiennement, et/ou nettoyé au chiffon humide une fois par semaine.

**RENDEMENT LUMINEUX** White Frost, l'échantillon NCS le plus proche est le S 0500-N, 85% de réflexion lumineuse (dont plus de 99% de réflexion diffuse). Coefficient de rétro-réflexion de 63 mcd/(m<sup>2</sup>lx). Brillance < 1.

**INFLUENCE DU CLIMAT** Le panneau supporte en permanence jusqu'à 95% d'humidité relative à 30°C sans flèche, ni déformation, ni dégradation (ISO 4611).

**ENVIRONNEMENT INTÉRIEUR** Label pour l'Ambiance Climatique Intérieure, recommandé par l'Association Suédoise pour l'Asthme et les Allergies

**INFLUENCE SUR L'ENVIRONNEMENT** laine de verre fabriquée à partir de la technologie 3RD. Ecolabel du Cygne (The Nordic Swan eco-label). Totalement recyclable.

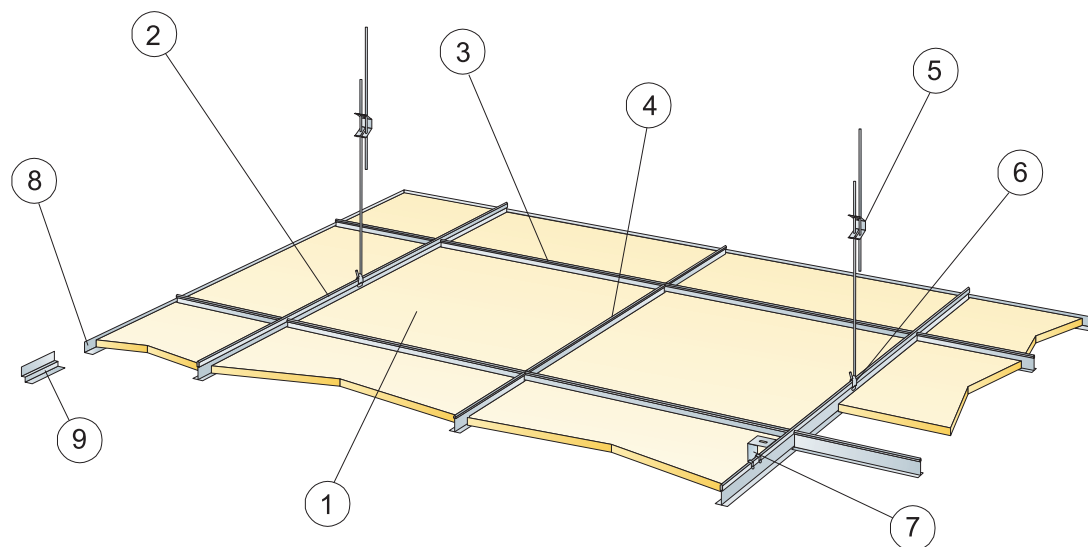
**SÉCURITÉ INCENDIE** La laine de verre qui compose les panneaux, est testée et classée non combustible selon la norme EN ISO 1182. Les systèmes répondent à la norme NT FIRE 003 NT FIRE 003.

Classification réaction au feu

Pays	Norme	Classification
Europe	EN 13501-1	A2-s1,d0

**PROPRIÉTÉS MÉCANIQUES** Voir tableau sous le schéma d'installation, exigences fonctionnelles, propriétés mécaniques sur [www.ecophon.fr](http://www.ecophon.fr).

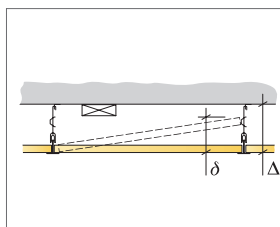
**MISE EN OEUVRE** Mise en œuvre selon les schémas de montage, guides d'installation et logiciels de dessin assisté. Pour la hauteur minimum de l'ensemble du système voir quantitatif.



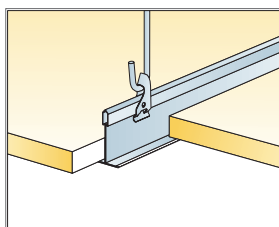
© Ecophon Group

### QUANTITÉS SPÉCIFIQUES (HORS CHUTES)

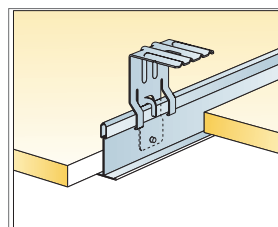
	Taille, mm		
	600x600	1200x600	1200x1200
1 Focus A	2,8/m <sup>2</sup>	1,4/m <sup>2</sup>	0,7/m <sup>2</sup>
2 Profil porteur T24 ou T15 Connect, installé tous les 1200 mm.	0,9m/m <sup>2</sup>	0,9m/m <sup>2</sup>	0,9m/m <sup>2</sup>
3 Entretoise Connect T24 ou T15, L=1200 mm, installée tous les 600 mm	1,7m/m <sup>2</sup>	1,7m/m <sup>2</sup>	0,9m/m <sup>2</sup>
4 Entretoise Connect T24 ou T15, L=600 mm.	0,9m/m <sup>2</sup>	-	-
5 Suspente réglable installée tous les 1200 mm (Distance max. du mur 600 mm)	0,7/m <sup>2</sup>	0,7/m <sup>2</sup>	0,7/m <sup>2</sup>
6 Clip de suspension Connect	0,7/m <sup>2</sup>	0,7/m <sup>2</sup>	0,7/m <sup>2</sup>
7 Pour fixation directe: Equerre de fixation directe Connect, installée tous les 1200 mm	0,7/m <sup>2</sup>	0,7/m <sup>2</sup>	0,7/m <sup>2</sup>
8 Cornière de rive Connect (fixée tous 300 mm)	selon recommandation		
9 Cornière de rive à joint creux Connect (fixée tous les 300 mm)	selon recommandation		
Δ Hauteur minimale de construction hors tout : 100 mm avec suspente réglable, 50 mm avec fixation directe	-	-	-
δ Hauteur minimale de démontabilité : 120 mm (130 mm pour 1200x1200 mm)	-	-	-



Hauteur totale de construction



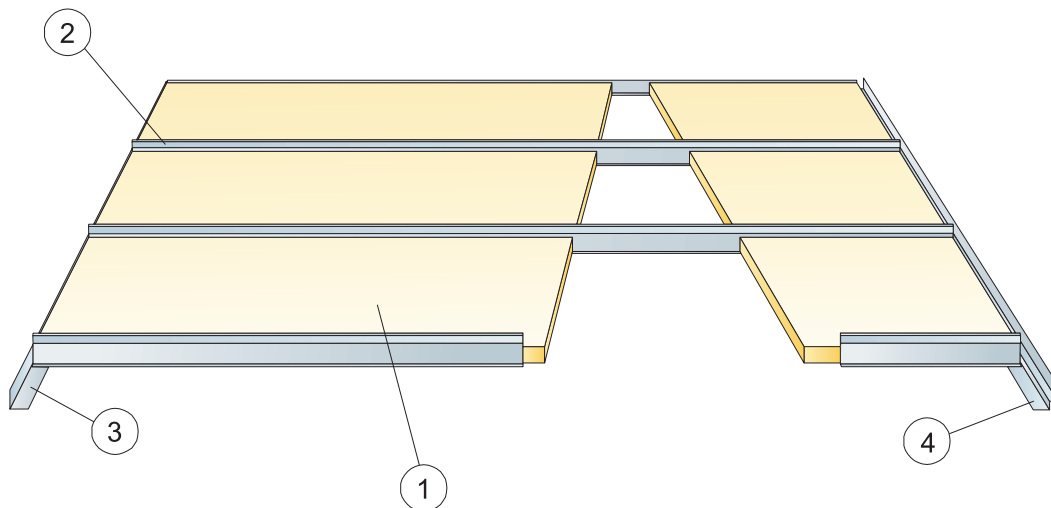
Système de suspension : clip + suspente réglable.



Equerre de fixation directe

Taille, mm	Charge maximale utile	Capacité de charge minimale
600x600	50	160
1200x600	50	160
1200x1200	50	160

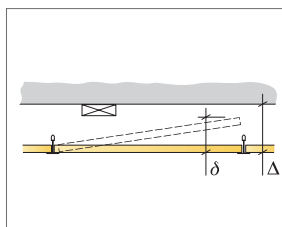
Charge appliquée/Surcharge admissible



© Ecophon Group

QUANTITÉS SPÉCIFIQUES (HORS CHUTES)

	Taille, mm			
	1600x600	1800x600	2000x600	2400x600
1 Focus A	1,05/m <sup>2</sup>	0,95/m <sup>2</sup>	0,85/m <sup>2</sup>	0,7/m <sup>2</sup>
2 Profil corridor T24 Connect, installé tous les 600 mm	1,05/m <sup>2</sup>	0,95/m <sup>2</sup>	0,85/m <sup>2</sup>	0,7/m <sup>2</sup>
3 Cornières de rive Connect (fixation tous les 200 mm)	selon recommandation			
4 Cornière de rive à joint creux Connect (fixée tous les 200 mm)	selon recommandation			
Δ Hauteur minimale de construction hors tout : 40 mm	-	-	-	-
δ Hauteur minimale de démontabilité : 65 mm	-	-	-	-

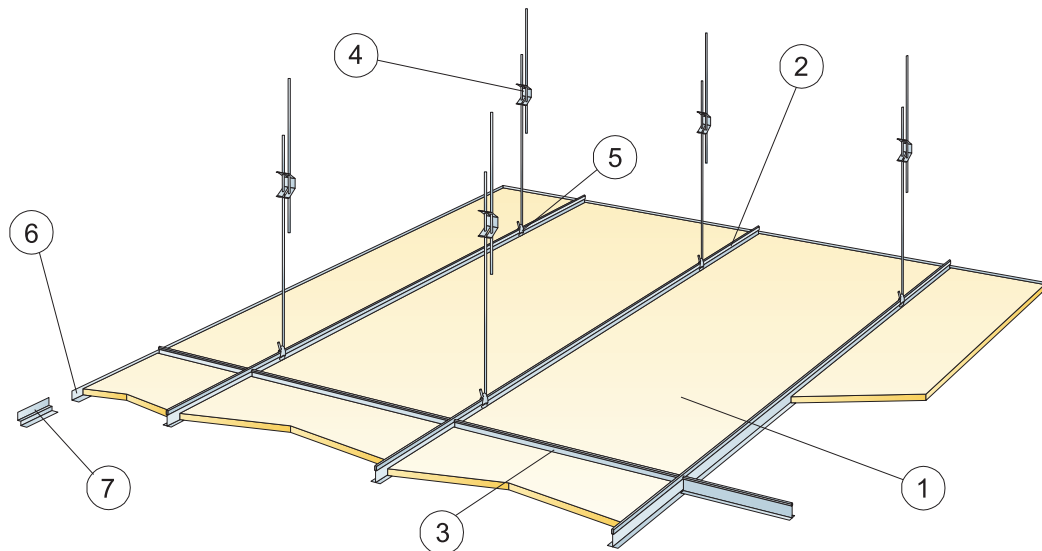


Hauteur totale de construction



Taille, mm	Charge maxi- mole utile	Capacité de charge minimale
1600x600	40	-
1800x600	20	-
2000x600	10	-
2400x600	0	-

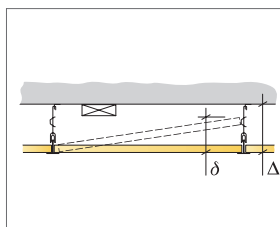
Charge appliquée/Surcharge admissible



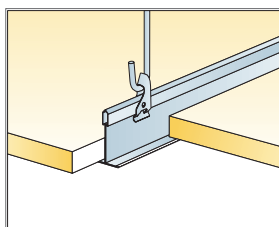
© Ecophon Group

QUANTITÉS SPÉCIFIQUES (HORS CHUTES)

	Taille, mm			
	1600x600	1800x600	2000x600	2400x600
1 Focus A	1,05/m <sup>2</sup>	0,95/m <sup>2</sup>	0,85/m <sup>2</sup>	0,7/m <sup>2</sup>
2 Profil porteur T24 Connect , installé tous les 600 mm	1,7m/m <sup>2</sup>	1,7m/m <sup>2</sup>	1,7m/m <sup>2</sup>	1,7m/m <sup>2</sup>
3 Entretoise Connect, L= 600 mm	0,65m/m <sup>2</sup>	0,6m/m <sup>2</sup>	0,5m/m <sup>2</sup>	0,45m/m <sup>2</sup>
4 Suspente réglable Connect, installée tous les 1500 mm (Distance max. du mur 450 mm)	1,1/m <sup>2</sup>	1,1/m <sup>2</sup>	1,1/m <sup>2</sup>	1,1/m <sup>2</sup>
5 Clip de suspension Connect	1,1/m <sup>2</sup>	1,1/m <sup>2</sup>	1,1/m <sup>2</sup>	1,1/m <sup>2</sup>
6 Cornière de rive Connect (fixée tous 300 mm)	selon recommandation			
7 Cornière de rive à joint creux Connect (fixée tous les 300 mm)	selon recommandation			
Δ Hauteur minimale de construction hors tout : 100 mm	-	-	-	-
δ Hauteur minimale de démontabilité : 100 mm	-	-	-	-



Hauteur totale de construction



Système de suspension : clip + suspente réglable.



Taille, mm	Charge maxi- mole utile	Capacité de charge minimale
1600x600	50	160
1800x600	50	160
2000x600	50	160
2400x600	50	160

Charge appliquée/Surcharge admissible