

Fosse toutes eaux de 3 m³



Fosse toutes eaux de 4 et 5 m³



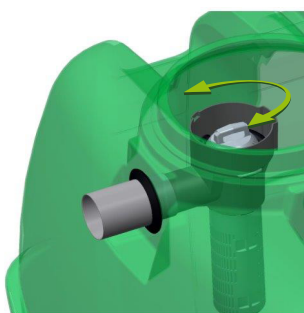
Fosse toutes eaux de 6 et 8 m³



DÉFINITION TECHNIQUE

Une fosse toutes eaux est un ouvrage de prétraitement destiné à retenir les matières décantables présentes dans les eaux usées domestiques issues d'une habitation. Les eaux usées domestiques sont les eaux vannes (WC, etc.) et les eaux ménagères (salle de bains, cuisines, buanderies). Une filière d'épuration complète est constituée d'une fosse toutes eaux et d'un système de traitement annexe (filtre à sable, réseau d'épandage, filtre compact ZEOMOP ou BIONUT).

Le préfiltre intégré à la fosse toutes eaux est localisé en sortie. Fiable et sécurisé, il permet de se prémunir d'un colmatage prématuré du dispositif de traitement aval (filtre à sable, réseau d'épandage, etc.) en retenant les particules non décantées. Sa manipulation et son entretien sont simples. Pour éviter tout risque de relargage de flottants lors des visites d'entretien, le système obture automatiquement la sortie vers le dispositif de traitement aval.



Préfiltre
ultra-performant : *

< Vue de dessus
d'une fosse de type FTE

* Uniquement sur les volumes 3, 4, 5 et 6 m³. Préfiltre lamellaire sur fosse de 8 m³.

ENTRETIEN

Les fosses en polyéthylène sont insensibles à la corrosion et ne nécessitent pas d'entretien particulier. Conformément à l'arrêté interministériel du 07/09/09, il y a lieu d'effectuer une vidange lorsque le volume de boues atteint 50% du volume en eau de la fosse.

Ne pas vidanger les appareils dans les périodes de fortes pluviométries. L'entretien du préfiltre se fait au jet d'eau, en le retirant si nécessaire.

VENTILATION

Aucun piquage de ventilation n'est prévu sur la fosse. Les ventilations primaire et secondaire doivent être réalisées respectivement en amont et en aval de la fosse (cf. norme XP P16-603, ex NF DTU 64.1, disponible auprès de l'AFNOR).

GARANTIE

La cuverie bénéficie d'une garantie de 10 ans.

MANUTENTION - INSTALLATION

Se référer à la notice de pose PHPE avant manutention et pose de la fosse.

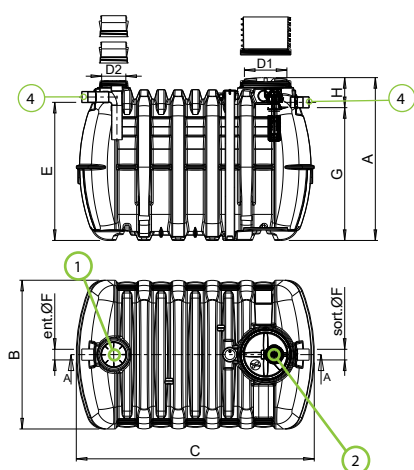
Hauteur de remblai maxi au dessus de la fosse = 30 cm.

DIMENSIONNEMENT

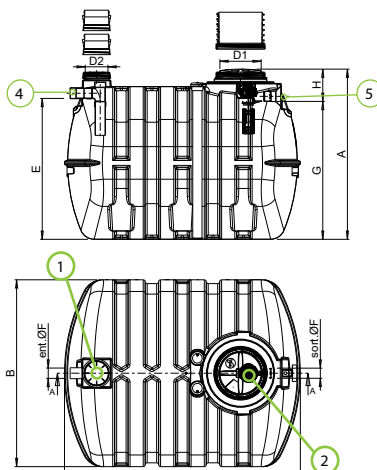
L'arrêté interministériel du 07/09/09 prévoit les dimensions minimales suivantes :

Nb de pièces principales	Volume utile minimal	Références SIMOP
5	3 m ³	FTE2/6004/03
6	4 m ³	FTE2/6004/04
7	5 m ³	FTE2/6004/05
8	6 m ³	INH06000
10	8 m ³	INH08000

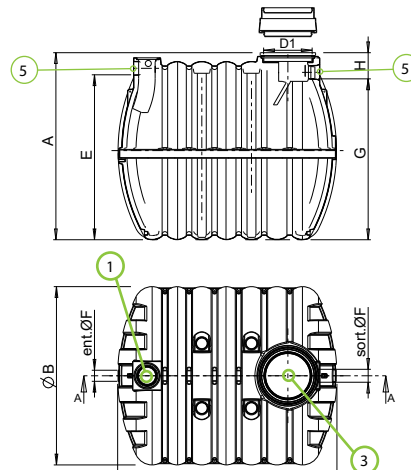
FOSSÉ TOUTES EAUX 3 M³



FOSSÉ TOUTES EAUX 4 ET 5 M³



FOSSÉ TOUTES EAUX 6 ET 8 M³



- 1 Diffuseur 2 Préfiltre anti-colmatage 3 Préfiltre lamellaire 4 Manchon 5 Emboîtement à fort

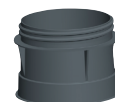
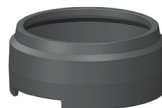
DIMENSIONS

Références	Vol. en l	A	B	C	Ø D1	Ø D2	E	F	G	H	Poids en kg	H max de remblai (mm)
FTE2/6004/03	3 000	1 510	1 400	2 240	Ø 400	Ø 210	1 280	Ø 100	1 250	260	102	300
FTE2/6004/04	4 000	1 569	1 810	2 287	Ø 400	-	1 365	Ø 100	1 335	234	127	300
FTE2/6004/05	5 000	1 704	1 977	2 390	Ø 400	-	1 500	Ø 100	1 470	234	175	300
INH06000	6 000	2 310	2 202	2 114	Ø 600	-	2 037	Ø 100	1 987	320	215	300
INH08000	8 000	2 310	2 202	2 720	Ø 600	-	2 037	Ø 160	1 987	320	310	300

Rehausses pour trou d'homme



Rehausses pour diffuseur



OPTIONS

Références	RH2/4031 (300 mm)	RH2/6030 (300 mm)	RH2/03/15 (150 mm)
FTE2/6004/03	•		•
FTE2/6004/04	•		•
FTE2/6004/05	•		•
INH06000		•	
INH08000		•	