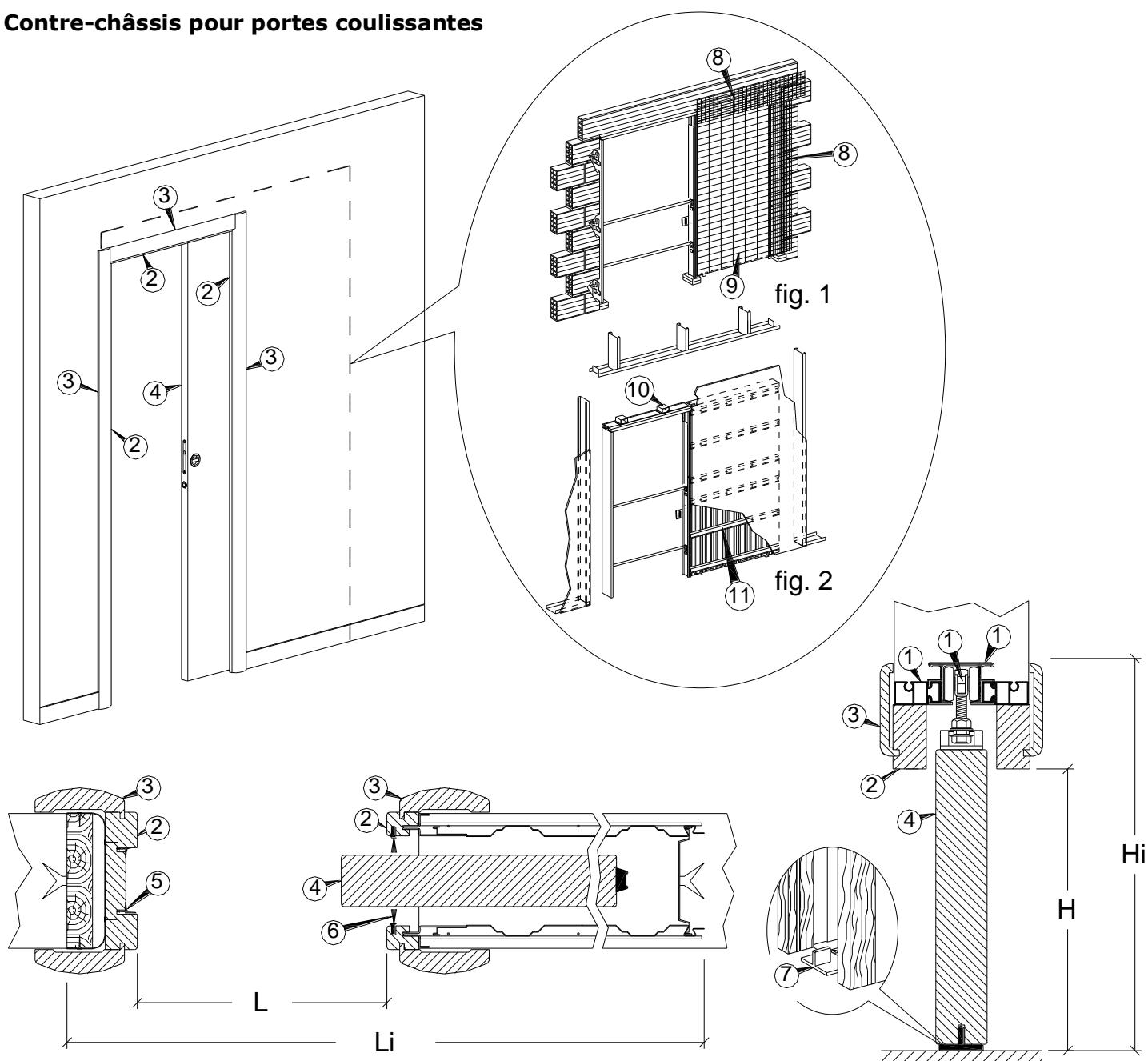


GLOSSAIRE

CONTRE-CHÂSSIS POUR PORTE COULISSANTE (SCRIGNO)

Structure intégrée en cloison ayant pour fonction principale d'accueillir une porte coulissante en la dissimulant. Il existe deux typologies principales de contre-châssis, en fonction de la cloison sur laquelle celui-ci doit être installé; le contre-châssis version à enduire, pour cloisons en briques **fig.1**, et le contre-châssis version plaques de plâtre, pour cloisons en plaques de plâtre **fig.2**. Pour s'adapter aux épaisseurs de cloison finie les plus ordinaires, le contre-châssis est disponible en plusieurs épaisseurs, précisément pour cloison finie de 90/105/125/145 mm, dans la version à enduire, et de 100/125 mm, dans la version plaques de plâtre, pour des plaques de 12,5 mm. Pour identifier le contre-châssis, il est indispensable d'indiquer, outre à la version (enduit ou plaques de plâtre) et à l'épaisseur de cloison finie, les dimensions de passage, tant en largeur **L** qu'en hauteur **H**, ainsi que les dimensions d'encombrement, indiquées par **Li** et **Hi**, ces dernières mesures étant indispensables pour le réalisateur de projet afin de vérifier l'applicabilité du contre-châssis.

Contre-châssis pour portes coulissantes



DEFINITIONS

Dimensions de passage

L est la distance en largeur nette d'un montant à l'autre, le travail fini.

H est la distance en hauteur nette du sol fini à la traverse, le travail fini.

Encombrement

Li est la dimension en largeur totale du contre-châssis brut assemblé.

Hi est la dimension en hauteur totale du contre-châssis brut assemblé.

1 Système de coulissement

C'est l'ensemble des éléments qui permettent le mouvement de la porte. Il se compose d'un rail et d'un kit chariot.

2 Kit de finition

Ce sont les accessoires nécessaires pour l'habillage de finition de la porte; une fois installés, ils définissent le pourtour de l'ouverture de la porte, en en délimitant les dimensions de passage.

3 Couvre-joint

C'est un accessoire pour l'habillage de finition de la porte utilisé pour couvrir la jonction entre montant et cloison.

4 Vantail

C'est l'élément mobile qui ouvre et ferme la baie pour permettre ou empêcher le passage de personnes entre deux pièces.

5 Joint de butée

C'est un élément qui complète le kit de finition et dont la fonction est d'amortir la fermeture de la porte.

6 Balai anti-poussière

C'est un élément qui complète le kit de finition et dont la fonction est d'empêcher à la poussière de pénétrer dans le caisson.

7 Guide-bas

C'est un élément du kit chariot qui, fixé au sol, à l'entrée du caisson, assure une bonne position du vantail adéquatement fraisé.

8 Treillis à mailles fines

C'est un accessoire en fibres de verre du contre-châssis version à enduire; fixé sur les parties supérieure et postérieure, aux points de jonction entre le caisson et la cloison, il offre d'excellentes caractéristiques mécaniques, constituant une protection contre les risques de fissure du crépi.

9 Grillage métallique

C'est un grillage, constitué de ronds d'acier, fixé sur les parties latérales du caisson à enduire pour favoriser la fixation du mortier de ciment.

10 Biais de coulisseaux

Ce sont des accessoires du contre-châssis version plaques de plâtre qui permettent la fixation de la traverse du rail à la structure portante de la cloison.

11 Lisses horizontales

Ce sont des profilés en tôle, fixés sur les parties latérales du caisson version plaques de plâtre, qui confèrent une grande rigidité à la structure et facilitent l'installation et la fixation de la plaque de plâtre au moyen de vis.

PRINCIPAUX ÉLÉMENTS CONSTITUANT LE CONTRE-CHÂSSIS

CONTRE-CHÂSSIS
VERSION À ENDUIRE

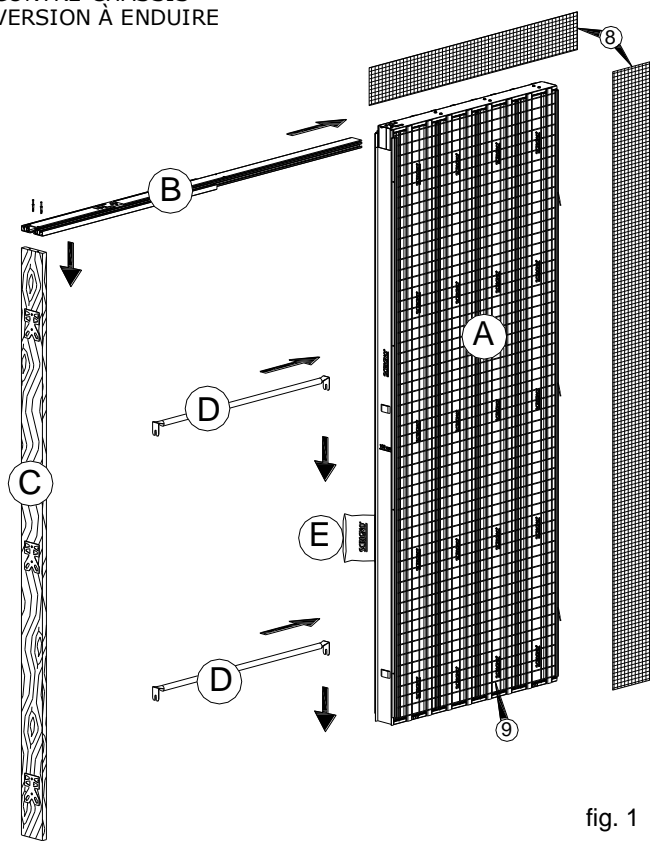


fig. 1

CONTRE-CHÂSSIS VERSION
PLAQUES DE PLÂTRE

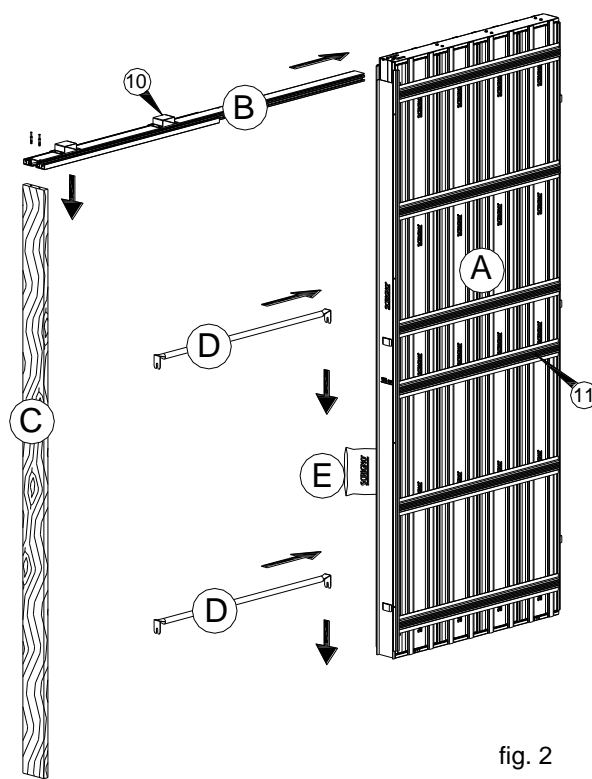


fig. 2

(A) CAISSON composé de:

parties latérales, réalisées en tôle aux nervures verticales pour conférer une grande rigidité au caisson. Dans la version à enduire, le flanc est doté d'un grillage métallique (9) qui permet une excellente fixation du mortier de ciment alors que le contre-châssis version plaques de plâtre est équipé de lisses horizontales en tôle (11) qui renforcent la structure et facilitent l'application de la plaque de plâtre au moyen de vies fournies.

Top, profilé en tôle formant la partie supérieure du caisson, équipé d'un profilé en tôle pour le support du rail.

Fond, profilé en tôle formant la partie inférieure du caisson, configuré pour la fixation au sol du caisson ainsi que pour la fixation du guide-bas de la porte.

Profilé postérieur en tôle, formant la partie postérieure du caisson, équipé d'agrafes, dans la version à enduire, ou de brides de fixation, dans la version plaques de plâtre, pour faciliter l'ancrage à la cloison adjacente.

Plaque de protection, profilé en tôle, formant la partie antérieure du caisson, qui a uniquement pour fonction de maintenir le caisson pendant la phase d'installation, tant pour la version à enduire que pour la version plaques de plâtre. Elle est dotée de sièges pour les écarteurs de pose. L'installation terminée, elle doit être retirée avant le montage de la porte.

(B) RAIL composé de:

Profilé en aluminium extrudé anodisé, opportunément exécuté pour garantir un logement parfait des chariots de coulissement.

Profilés latéraux en PVC, placés côté ouverture, servant de référence pour l'épaisseur de la cloison finie et permettant un ancrage aisé du montant.

(C) MONTANT composé de:

planche en bois sectionnée d'épaisseur identique à celle de la cloison finie, dotée de sièges pour les écarteurs de pose, et, dans la version à enduire, d'agrafes pour faciliter l'ancrage à la cloison adjacente.

(D) ECARTEURS DE POSE composés de:

barres en tôle permettant, une fois introduites dans les sièges ménagés sur la plaque de protection et sur le montant, de maintenir un alignement correct du contre-châssis. L'installation terminée, ils doivent être retirés avant le montage de la porte.

(E) KIT CHARIOT

Il comprend les accessoires nécessaires pour le montage du vantail coulissant et se compose de : un jeu de chariots, un jeu d'étriers de suspension, une butée d'arrêt, un guide-bas et les vis correspondantes.