

NOCCHI PRIOX

ÉLECTROPOMPES SUBMERSIBLES À VORTEX POUR EAUX D'ÉGOUT

Les pompes de la série PRIOX sont entièrement fabriquées en acier inoxydable AISI 304. Elles fonctionnent entièrement immergées dans le liquide à pomper qui provoque le refroidissement du moteur de l'extérieur. Réalisées avec roue en retrait sur le principe du fonctionnement à vortex. Version automatique (AUT) pourvue d'interrupteur à flotteur.

MOTEUR

- Moteur à sec
- Indice de protection IP 68
- Classe d'isolation F
- Alimentation monophasée avec condensateur enclenché en permanence et protection thermique incorporée dans l'enroulement du moteur.
- Chambre de connexion câbles complètement isolée
- Roulements à billes autolubrifiants
- Vitesse de rotation 2850 tours/1'.

APPLICATIONS

- Toutes les applications de relevage et vidange d'eaux chargées avec corps solides en suspension.
- Stations de relevage à une ou plusieurs pompes pour exploitations agricoles et civiles.

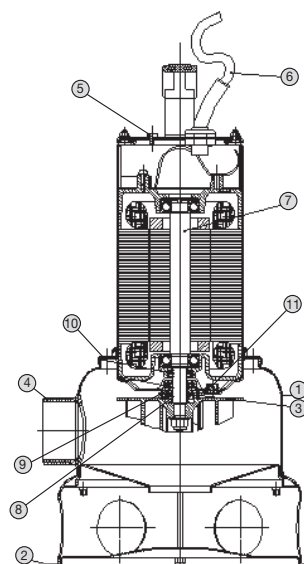
DONNÉES D'UTILISATION

- Type de liquide : eaux usées et d'égout avec corps solides.
- Température maxi du liquide 40°C.
- Immersion maxi sous le niveau de l'eau 7 m.
- Fonctionnement continu (S1) seulement avec pompe immergée
- Niveau minimum d'assèchement 60 mm (en version manuelle).
- Passage libre de corps solides : jusqu'à 40 mm ou à 50 mm comme indiqué sur le tableau



TABLEAU DES MATÉRIAUX

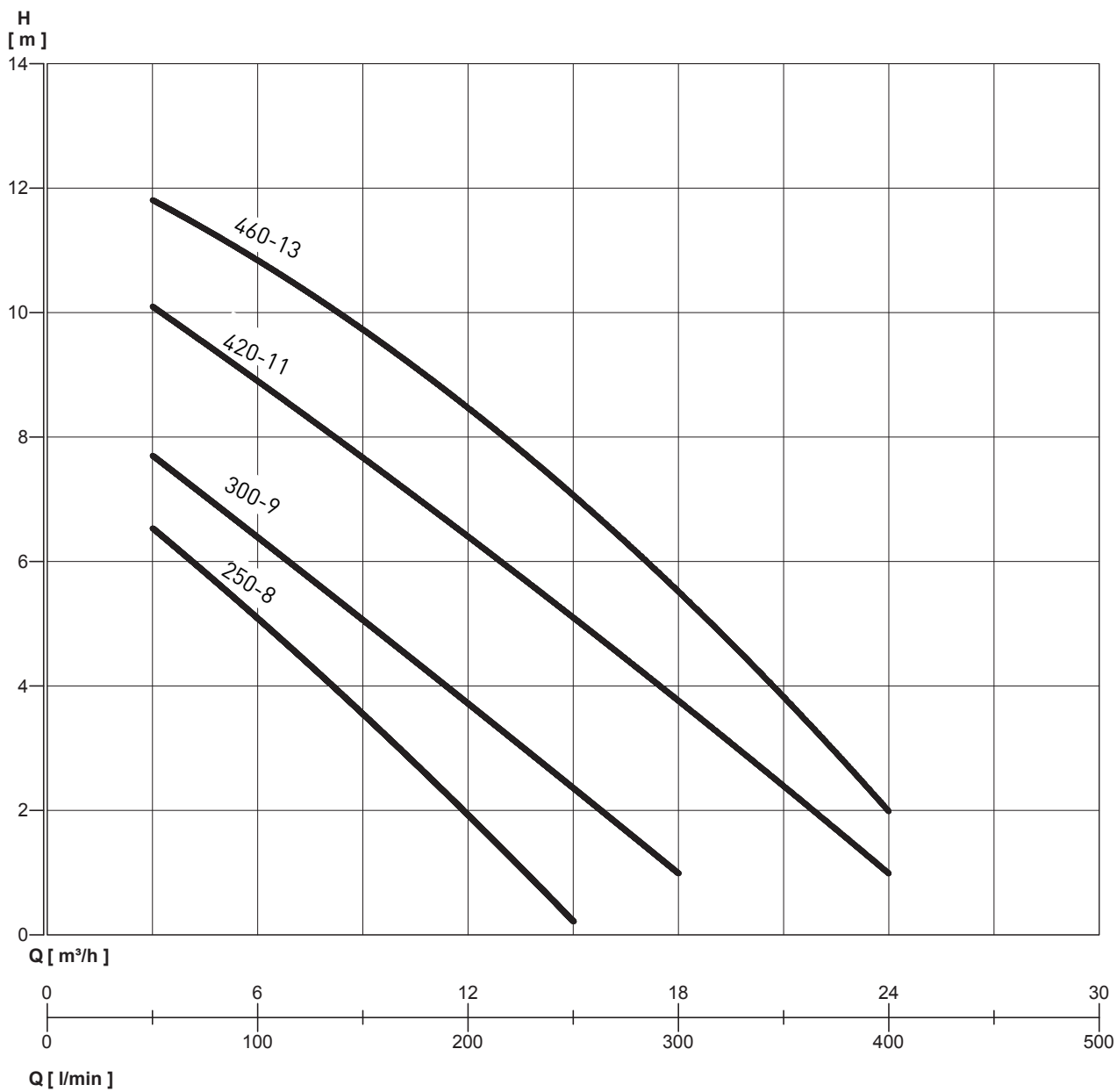
Composant		Matériau	
1	Corps de pompe	Acier Inoxydable Europe : EN 10088-1 X5CrNi18-10 (1.4301) - USA : AISI 304	
2	Base d'aspiration	Acier Inoxydable Europe : EN 10088-1 X5CrNi18-10 (1.4301) - USA : AISI 304	
3	Roue	Fusion d'acier inoxydable X5 CrNi 1810 (AISI 304)	
4	Orifice de refoulement	Fileté	
5	Couvercle	Fusion d'acier inoxydable (Priox 800/18)	
6	Câble d'alimentation	10 m H07 RN-F avec fiche	
7	Arbre moteur	Acier Inoxydable X12 CrS 13 EN 1.4005 (AISI 416)	
8	Garniture mécanique	Carbure de silicium	Lubrifiés en chambre d'huile
9	Contre-face	Carbure de silicium	
10	Joint secondaire	à lèvre en caoutchouc NBR	
11	Pare-sable anneau en V	Caoutchouc NBR	



NOCCHI PRIOX

ÉLECTROPOMPES SUBMERSIBLES À VORTEX POUR EAUX D'ÉGOUT

PERFORMANCES HYDRAULIQUES

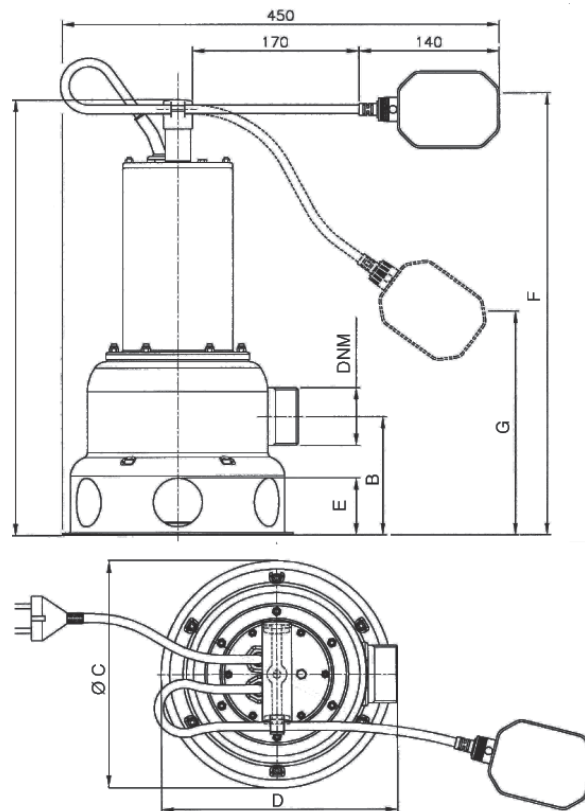


NOCCHI PRIOX

ÉLECTROPOMPES SUBMERSIBLES À VORTEX POUR EAUX D'ÉGOUT

TABLEAU DES PERFORMANCES

MODÈLE	Puissance moteur (P2)		Puissance moteur (P1)		TENSION (V)	In (A)	µF	Q	L/min	50	100	150	200	250	300	400	
	HP	kW	HP	kW					m³/h	3	6	9	12	15	18	24	
PRIOX 250/8 M PRIOX 250/8 M AUT	0.75	0.55	1.1	0.8	1 ~ 230	3.6	14	m.c.a. / m.w.c.	6.5	5.2	3.4	2.0	0.2				
PRIOX 300/9 M PRIOX 300/9 M AUT	0.8	0.6	1.2	0.9	1 ~ 230	4.1	14		7.7	6.4	5	3.8	2.3	1			
PRIOX 300/9 T	0.8	0.6	1.2	0.9	3 ~ 400	1.55			10	9	7.8	6.3	5	3.8	1		
PRIOX 420/11 M PRIOX 420/11 M AUT	1.2	0.9	1.8	1.3	1 ~ 230	6	20		11.8	10.8	9.8	8.5	7	5.5	2		
PRIOX 420/11 T	1.2	0.9	1.8	1.3	3 ~ 400	2.3											
PRIOX 460/13 M PRIOX 460/13 M AUT	1.5	1.1	2.2	1.6	1 ~ 230	7.2	20										
PRIOX 460/13 T	1.4	1	2	1.45	3 ~ 400	2.4											



DIMENSIONS ET POIDS

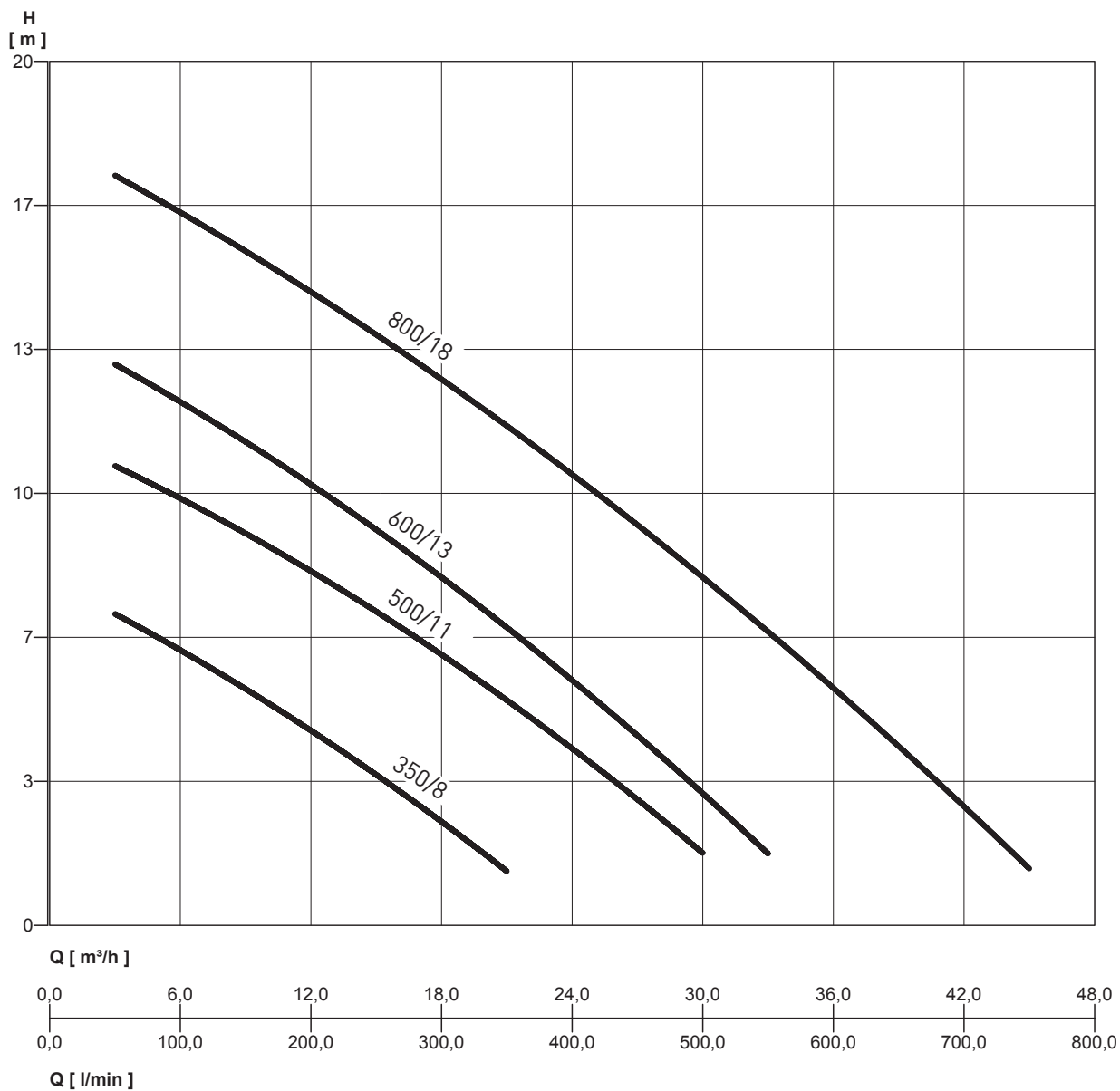
MODÈLE	Dimensions mm.										Poids (Kg)
	A	B	C	D	Niveau mini assèchem. E*	Niveau ON F*	Niveau OFF G*	Passage libre	DNM		
PRIOX 250/8	420	122.5	235	249	63	550	290	40	1 1/2"	9.4	
PRIOX 300/9	420	122.5	235	249	63	550	290	40	2"	9.6	
PRIOX 420/11	450	122.5	235	249	63	550	290	40	2"	11.2	
PRIOX 460/13	450	122.5	235	249	63	580	320	40	2"	11.7	

*Les niveaux de ON / OFF renvoient à la version avec interrupteur à flotteur. - Le niveau minimum d'assèchement renvoie au fonctionnement manuel.

NOCCHI PRIOX

ÉLECTROPOMPES SUBMERSIBLES À VORTEX POUR EAUX D'ÉGOUT

PERFORMANCES HYDRAULIQUES

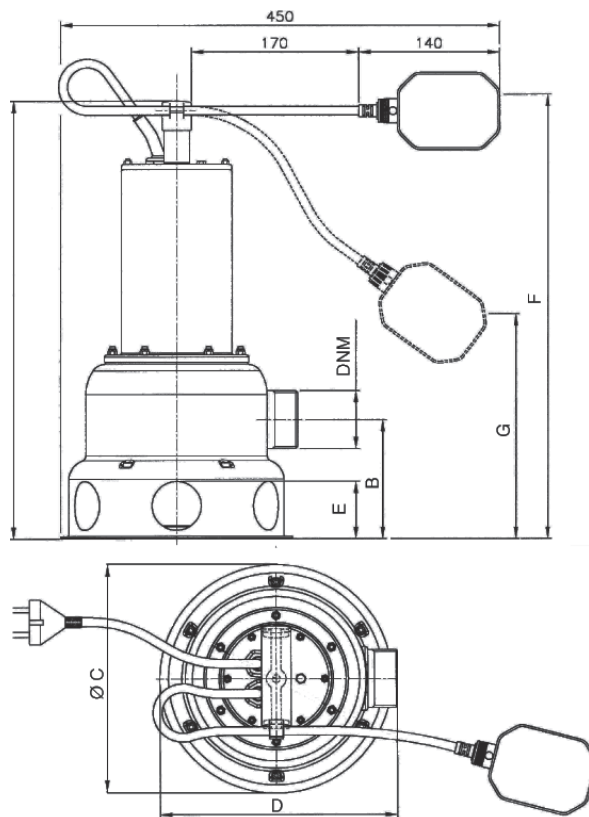


NOCCHI PRIOX

ÉLECTROPOMPES SUBMERSIBLES À VORTEX POUR EAUX D'ÉGOUT

TABLEAU DES PERFORMANCES

MODÈLE	Puissance moteur (P2)		Puissance moteur (P1)		TENSION (V)	In (A)	µF	Q	l/min	50	100	150	200	250	300	350	400	500	550	600	650	700	750		
	HP	kW	HP	kW						m³/h	3	6	9	12	15	18	18	24	30	33	36	39	42	45	
PRIOX 50-350/8 M PRIOX 50-350/8 M AUT	0.9	0.65	1.36	1	1 - 230	3.8	14	m.c.a. / m.w.c.	7.2	6.4	5.5	4.4	3.5	2.5	1.2										
PRIOX 50-350/8 T	0.9	0.65	1.3	0.98	3 - 400	1.7			10.5	10	9.2	8.2	7.2	6.2	5.2	4.1	1.7								
PRIOX 50-500/11 M PRIOX 50-500/11 M AUT	1.4	1	2	1.55	1 - 230	7	20																		
PRIOX 50-500/11 T	1.4	1	1.9	1.4	3 - 400	2.4																			
PRIOX 50-600/13 T	1.6	1.2	2.4	1.8	3 - 400	3.1																			
PRIOX 50-800/18 T	3.2	2.4	4	3	3 - 400	5.5																			



DIMENSIONS ET POIDS

MODÈLE	Dimensions mm.										Poids (Kg)
	A	B	C	D	Niveau mini assèchem. E*	Niveau ON F*	Niveau OFF G*	Passage libre	DNM		
PRIOX 50-350/8	420	122.5	235	249	63	550	290	50	2"	9.6	
PRIOX 50-500/11	450	122.5	235	249	63	550	290	50	2"	11.7	
PRIOX 50-600/13	450	122.5	235	249	63	580	320	50	2"	12.6	
PRIOX 50-800/18	485	122.5	235	249	63	580	320	50	2"	20.2	

*Les niveaux de ON / OFF renvoient à la version avec interrupteur à flotteur. - Le niveau minimum d'assèchement renvoie au fonctionnement manuel.