

# NOCCHI Multi EVO-A

## ÉLECTROPOMPES CENTRIFUGES MULTICELLULAIRES AUTO-AMORÇANTES

**NEW**  
PENTAIR



ACS

Multi EVO-A est une électropompe horizontale centrifuge multi-étage auto-amorçante avec bouche d'aspiration à filetage axial et bouche de refoulement radiale filetée. L'innovation hydraulique à haute efficacité est reliée à un moteur de dernière génération à garniture mécanique. **Tous les modèles sont certifiés pour l'utilisation avec de l'eau potable (ACS et DM174).**

### AVANTAGES

Les électropompes de la série Multi EVO offrent les avantages suivants:

- Fiabilité élevée - grâce au design résistant et innovant
- Fonctionnement silencieux - meilleur confort pour l'utilisateur grâce à son silence
- Forme compacte
- Vaste choix de prestations pour le marché résidentiel
- Excellente capacité d'amorçage

### SPÉCIFICATIONS:

#### POMPE

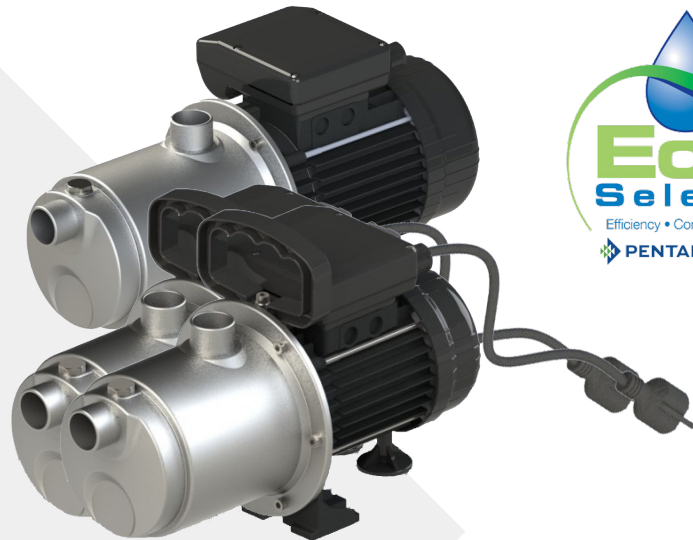
- Performances hydrauliques conformes à ISO 9906:2012 - Degré 3B
- Type de liquide: eau propre sans corps solides en suspension ou matériau abrasif
- Température maximale du liquide 50°C
- Pression maximale d'exercice 8 bar

#### MOTEUR

- Fermé, ventilé à l'air (TEFC)
- 2 pôles, 50 Hz (n=2850 tours/min)
- IE3 triphasé AC (P2 ≥ 0.75 kW)
- Niveau de protection: IP55
- Classe d'isolation: F
- Température ambiante maximale 40°C
- Alimentation monophasée avec condensateur permanent inséré et protection thermique incorporée dans la bobine du moteur

### APPLICATIONS

- Pressurisation et approvisionnement
- Irrigation



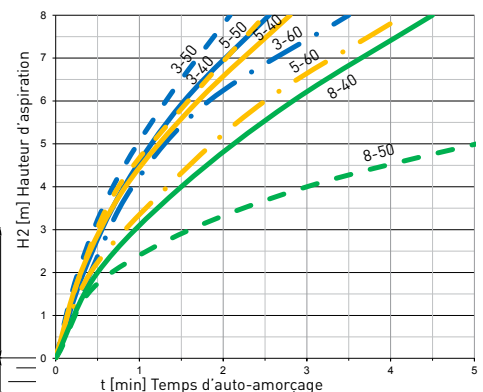
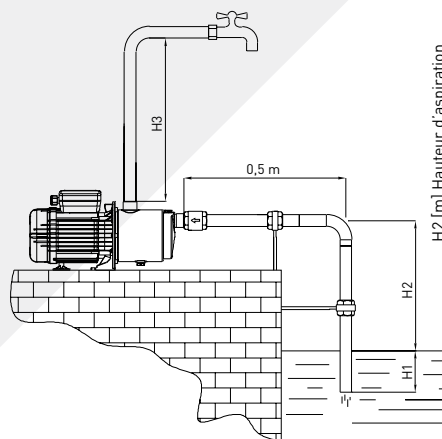
### CAPACITÉ DE D'AUTO-AMORÇAGE

H<sub>2</sub>O, T = 20°C,

Pa = 1000 hPa (mbar)

H<sub>3</sub> = tronçon vertical

H <sub>2</sub> (m)	H <sub>3</sub> (m) minimum							
	3-40	3-50	3-60	5-40	5-50	5-60	8-40	8-50
2	0,15	0,15	0,15	0,15	0,15	0,15	0,25	0,3
4	0,15	0,15	0,35	0,15	0,15	0,35	0,25	0,6
6	0,15	0,15	0,55	0,15	0,15	0,65	0,3	
8	0,55	0,35	0,55	0,45	0,55	0,65	0,65	



• Utilisation pour l'eau pluviale

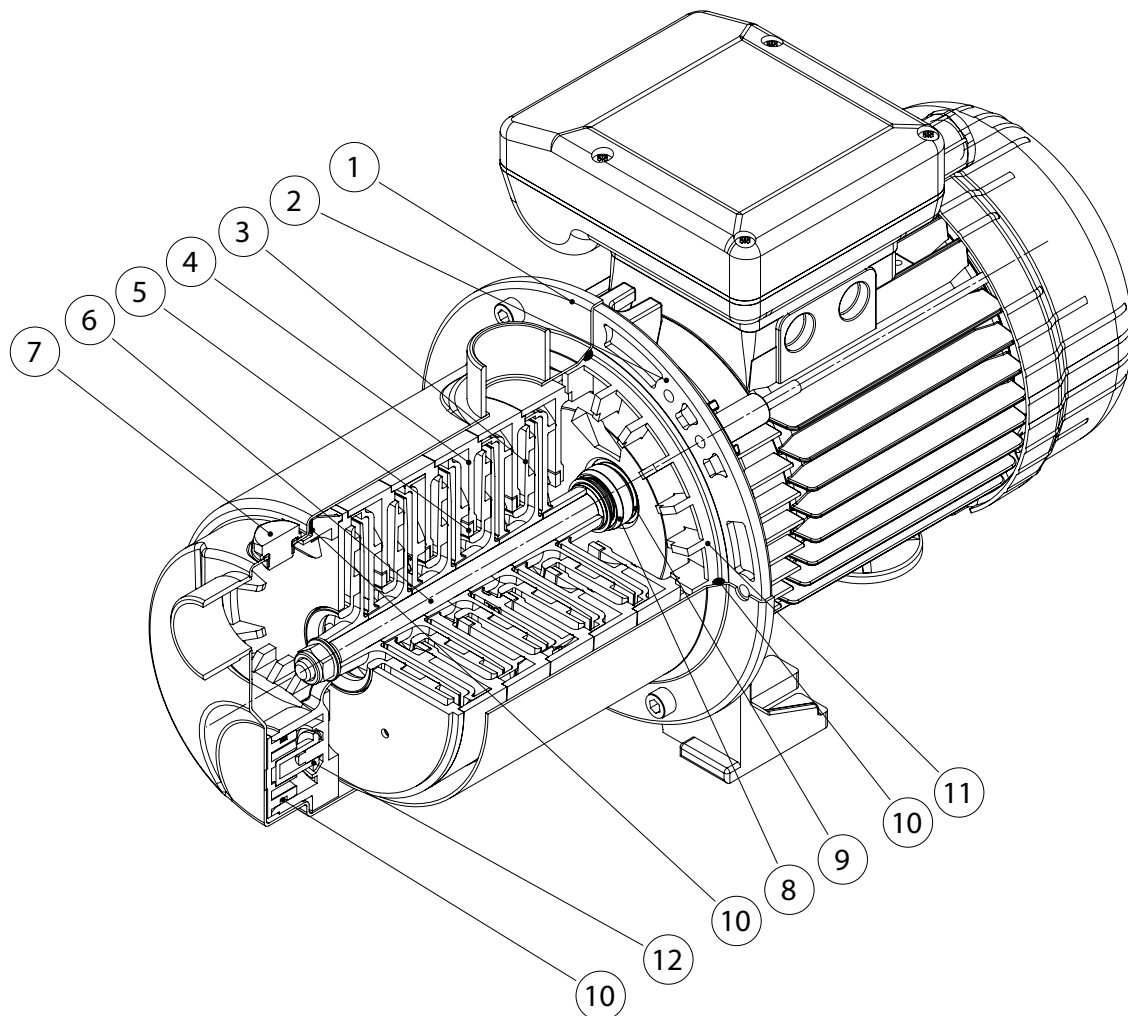
• Installations de lavage



# NOCCHI Multi EVO-A

## ÉLECTROPOMPES CENTRIFUGES MULTICELLULAIRES AUTO-AMORÇANTES

### CARACTÉRISTIQUES DE FABRICATION



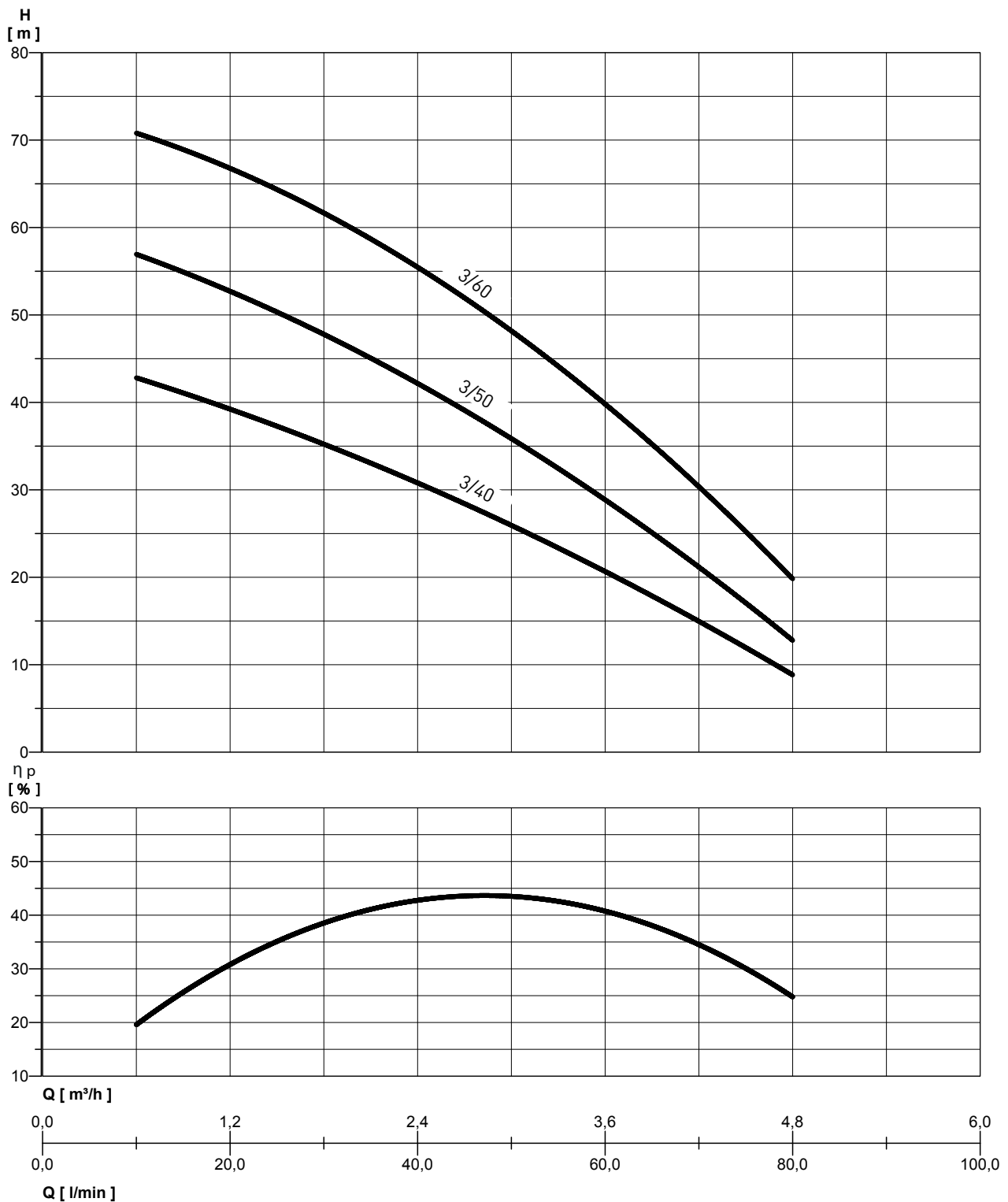
### TABLEAU DES MATÉRIAUX

Réf.	Composants	Matériau
1	Corps de pompe	Acier inoxydable Europe: EN10088-1 X5CrNi18-10 (1.4301) USA: AISI 304
2	Support moteur	Aluminium moulé sous pression
3	Hélice	PPO renforcé en fibre de verre
4	Diffuseur	PPO renforcé en fibre de verre
5	Bague d'usure	PTFE
6	Arbre (partie hydraulique)	Acier inoxydable Europe: EN10088-1 X5CrNi18-10 (1.4301) USA: AISI 304
7	Bouchons de remplissage / vidage	Acier inoxydable Europe: EN10088-1 X8CrNiS18-9 (1.4305) USA: AISI 303
8	Garniture mécanique	Carbone graphite / NBR / SS Europe: EN10088-1 X5CrNi18-10 (1.4301) USA: AISI 304
9	Contre-parement	Céramique / NBR
10	Joints	NBR 70 Shore A
11	Cutot porte-joint	PPO renforcé en fibre de verre
12	Vanne d'auto-amorçage	PPO renforcé en fibre de verre

# NOCCHI Multi EVO-A 3

## ÉLECTROPOMPES CENTRIFUGES MULTICELLULAIRES AUTO-AMORÇANTES

### PERFORMANCES HYDRAULIQUES



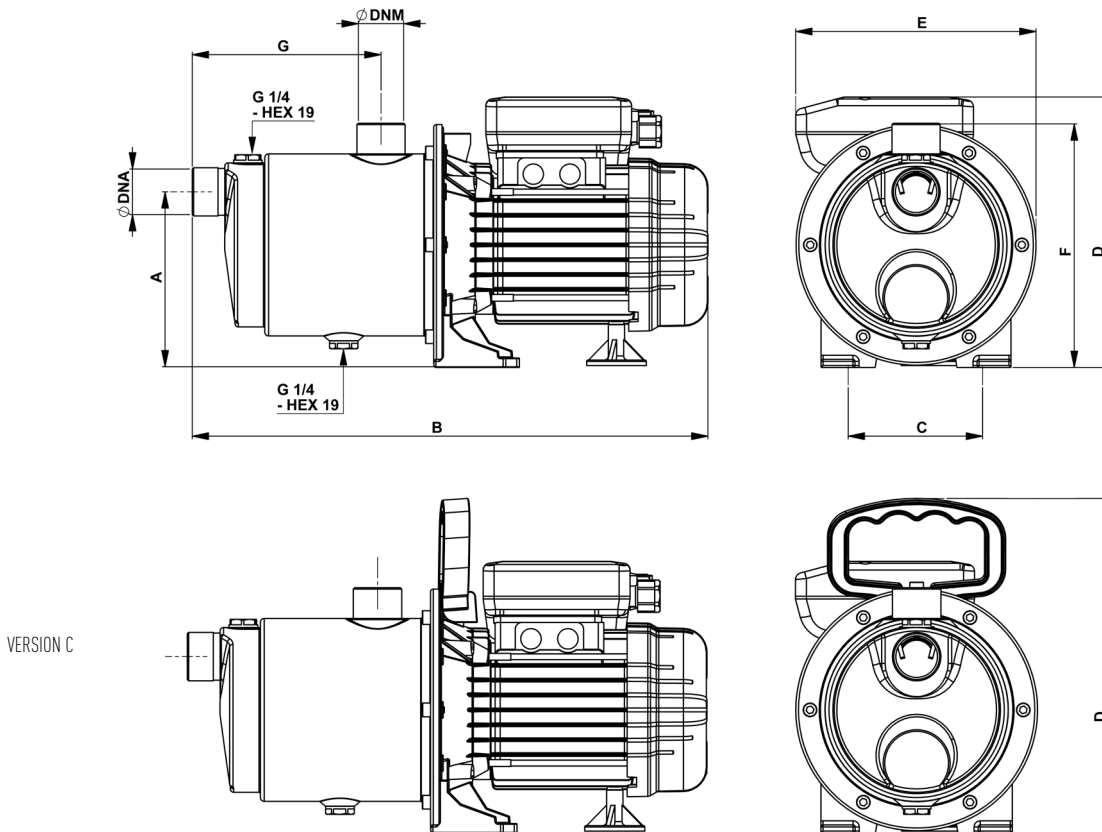
# NOCCHI Multi EVO-A 3

## ÉLECTROPOMPES CENTRIFUGES MULTICELLULAIRES AUTO-AMORÇANTES

TABLEAU DES PERFORMANCES

MODÈLE	Puissance nominale (P2)		Puissance absorbée (P1)		Tension (V)	In (A)	µF	Q	hauteur d'élevation totale en mètres colonne d'eau							
	HP	kW	HP	kW					L/min	10	20	30	40	50	60	80
								m <sup>3</sup> /h	0,6	1,2	1,8	2,4	3	3,6	4,8	
Multi EVO-A 3-40 M	0,68	0,51	1,1	0,8	1 ~ 230	3,7	12,5	hauteur d'élevation totale en mètres colonne d'eau	42,5	39,5	35,5	31	25,5	20,5	9	
Multi EVO-A 3-40 M-C *	0,68	0,51	1,1	0,8	1 ~ 230	3,7	12,5									
Multi EVO-A 3-40 T	0,71	0,53	1,05	0,78	3 ~ 230/400	2,7 / 1,55	---									
Multi EVO-A 3-50 M	0,94	0,7	1,34	1	1 ~ 230	4,4	16		56,5	53	48,5	42	35,5	28,6	13	
Multi EVO-A 3-50 T	0,94	0,7	1,34	1	3 ~ 230/400	3,3 / 1,9	---									
Multi EVO-A 3-60 M	1,2	0,9	1,68	1,25	1 ~ 230	5,7	20									
Multi EVO-A 3-60 T	1,1	0,82	1,57	1,17	3 ~ 230/400	3,5 - 2	---		70,5	67	62	55,5	48	39,5	20	

\* Version avec câble, manchon et goupille schuko.



### DIMENSIONS ET POIDS

MODÈLE	Dimensions mm.									Poids (Kg)
	A	B	C	D	E	F	G	DNA	DNM	
Multi EVO-A 3-40 M	129	380	100	199	177	180	139	1"	1"	7,3
Multi EVO-A 3-40 T	129	380	100	199	177	180	139	1"	1"	7,3
Multi EVO-A 3-40 M-C *	129	380	100	245	177	180	139	1"	1"	7,6
Multi EVO-A 3-50 M	129	422	100	207	177	180	162	1"	1"	9,3
Multi EVO-A 3-50 T	129	422	100	207	177	180	162	1"	1"	9,3
Multi EVO-A 3-60 M	129	422	100	207	177	180	162	1"	1"	10,8
Multi EVO-A 3-60 T	129	422	100	207	177	180	162	1"	1"	10,8

\* Version avec câble, manchon et goupille schuko.