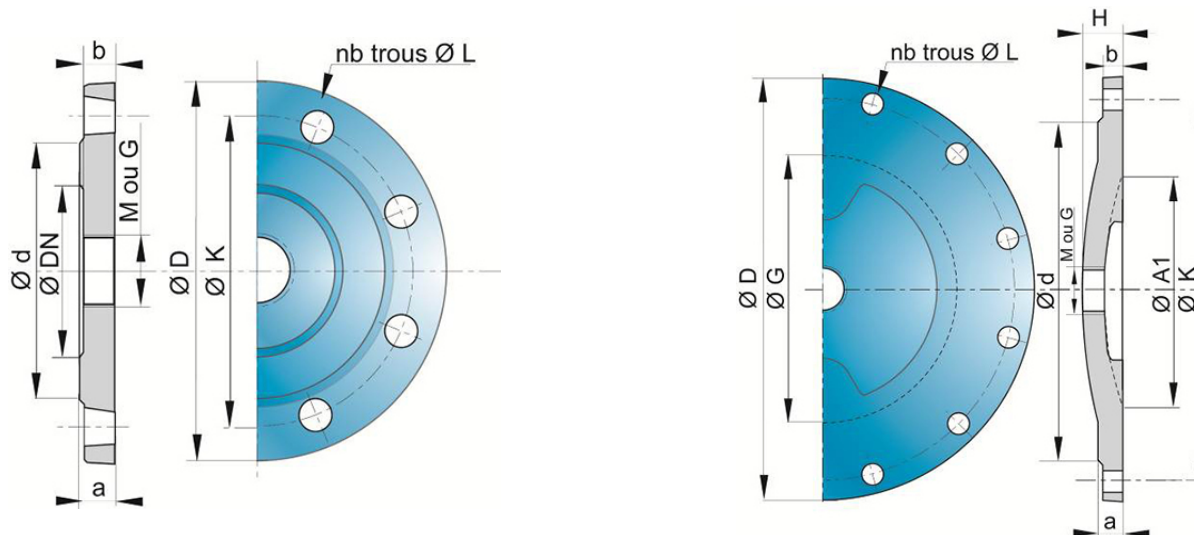


**Plaque pleine taraudée avec perçage ISO pas métrique DN40-600**

**Taraudage M40**

DN	Taraudage	Masse	Masse	Masse	Référence PN10	Référence PN16	Référence PN25
		PN10	PN16	PN25			
mm		kg	kg	kg			
40	M40	2,0	2,0	2,0	BBA40QT1B	BBA40QT1B	BBA40QT1B
60	M40	2,8	2,8	-	BBA60QT1B	BBA60QT1B	Nous consulter
80	M40	3,7	3,7	3,7	BBA80QT1B	BBA80QT1B	BBA80QT1B
100	M40	4,4	4,4	4,4	BBB10QT1B	BBB10QT1B	BBB10QT3B
125	M40	5,7	5,7	-	BBB12QT1B	BBB12QT1B	Nous consulter
150	M40	7,3	7,3	8,6	BBB15QT1B	BBB15QT1B	BBB15QT3B
200	M40	11,2	13,8	-	BBB20QT1B	BBB20QT2B	Nous consulter
250	M40	16,9	16,9	-	BBB25QT1B	BBB25QT2B	Nous consulter
300	M40	26,5	26,5	-	BBB30QT1B	BBB30QT2B	Nous consulter
350	M40	32,5	-	-	BBB35QT1BNN	Nous consulter	Nous consulter
400	M40	45,5	-	-	BBB40QT1BNN	Nous consulter	Nous consulter
450	M40	55,0	64,0	-	BBB45QT1BNN	BBB45QT2BNN	Nous consulter
500	M40	70,0	84,0	-	BBB50QT1BNN	BBB50QT2BNN	Nous consulter
600	M40	106,0	-	-	BBB60QT1BNN	Nous consulter	Nous consulter

## Taraudage M55

DN	Taraudage	Masse PN10	Masse PN16	Masse PN25	Référence PN10	Référence PN16	Référence PN25
mm		kg	kg	kg			
60	M55	2,7	2,7	-	BBA60QT1C	BBA60QT1C	Nous consulter
80	M55	3,7	3,7	3,7	BBA80QT1C	BBA80QT1C	BBA80QT1C
100	M55	4,2	4,2	-	BBB10QT1C	BBB10QT1C	Nous consulter
125	M55	5,5	5,5	-	BBB12QT1C	BBB12QT1C	Nous consulter
150	M55	7,1	7,1	8,6	BBB15QT1C	BBB15QT1C	BBB15QT3C
200	M55	11,0	13,8	-	BBB20QT1C	BBB20QT2C	Nous consulter
250	M55	16,9	16,9	22,0	BBB25QT1C	BBB25QT2C	BBB25QT3C
300	M55	26,5	26,5	33,0	BBB30QT1C	BBB30QT2C	BBB30QT3C
350	M55	32,5	37,5	47,5	BBB35QT1CNN	BBB35QT2CNN	BBB35QT3CNN
400	M55	45,5	43,5	63,0	BBB40QT1CNN	BBB40QT2CNN	BBB40QT3CNN
450	M55	55,0	64,0	80,0	BBB45QT1CNN	BBB45QT2CNN	BBB45QT3CNN
500	M55	70,0	84,0	101,0	BBB50QT1CNN	BBB50QT2CNN	BBB50QT3CNN
600	M55	106,0	133,0	156,0	BBB60QT1CNN	BBB60QT2CNN	BBB60QT3CNN

## Domaine d'emploi :

- Pour réseaux d'adduction d'eau potable

## Principales caractéristiques :

- Revêtement extérieur-intérieur : cataphorèse bleue 70 µm (ECB)
- Conformité à EN 545:2010 et ISO 2531:2009

## Plaque pleine taraudée PFA10

DN	Ø D	a	b	Ø d	Ø G	H	Nbre de trous	Ø L	Ø K	A1
mm	mm	mm	mm	mm	mm	mm		mm	mm	mm
200	340	20,0	17,0	266	-	-	8	23	295	-
250	400	22,0	19,0	319	-	-	12	23	350	-
300	455	24,5	20,5	370	290,0	40,5	12	23	400	246
350	505	24,5	20,5	429	340,0	50,3	12	23	505	290
400	565	24,5	20,5	480	385,0	62,0	16	28	515	350
450	615	25,5	21,5	530	435,0	68,5	20	28	565	400
500	670	26,5	22,5	582	490,4	58,0	20	28	620	450
600	780	30,0	25,0	682	585,0	88,0	20	31	725	550

DN40 à 150 : voir PFA 16 ci-dessous.

### Plaque pleine taraudée PFA16

DN	Ø D	a	b	Ø d	Ø G	H	Nbre de trous	Ø L	Ø K	A1
mm	mm	mm	mm	mm	mm	mm		mm	mm	mm
40	150	19,0	16,0	84	-	-	4	19	110	-
50	165	19,0	16,0	99	-	-	4	19	125	-
60	175	19,0	16,0	108	-	-	4	19	135	-
65	185	19,0	16,0	118	-	-	4	19	145	-
80	200	19,0	16,0	132	-	-	8	19	160	-
100	220	19,0	16,0	156	-	-	8	19	180	-
125	250	19,0	16,0	184	-	-	8	19	210	-
150	285	19,0	16,0	211	-	-	8	23	240	-
200	340	20,0	17,0	266	-	-	12	23	295	-
250	400	22,0	19,0	319	-	-	12	28	355	-
300	455	24,5	20,5	370	290	40,5	12	28	410	246
350	520	26,5	22,5	429	340	52,3	16	28	470	290
400	580	28,0	24,0	480	385	64,0	16	31	525	350
450	640	30,0	26,0	548	435	71,0	20	31	585	400
500	715	31,5	27,5	609	485	77,5	20	34	650	450
600	840	36,0	31,0	720	585	91,0	20	37	770	550

### Plaque pleine taraudée PFA25

DN	Ø D	a	b	Ø d	Ø G	H	Nbre de trous	Ø L	Ø K	A1
mm	mm	mm	mm	mm	mm	mm		mm	mm	mm
200	360	22,0	19,0	274	190	39,0	12	28	310	180
250	425	24,5	21,5	330	240	46,5	12	31	370	230
300	485	27,5	23,5	389	290	53,5	16	31	430	250
350	555	30,0	26,0	448	335	61,0	16	34	490	300
400	620	32,0	28,0	503	385	68,0	16	37	550	350
450	670	34,5	30,5	548	435	75,5	20	37	600	400
500	730	36,5	32,5	609	485	82,5	20	37	660	450
600	845	42,0	37,0	720	585	97,0	20	41	770	550

DN40 à 150 : voir PFA 40 ci-dessous.

### Plaque pleine taraudée PFA40

DN	Ø D	a	b	Ø d	Ø G	H	Nbre de trous	Ø L	Ø K	A1
mm	mm	mm	mm	mm	mm	mm		mm	mm	mm
40	150	19,0	16,0	84	-	-	4	19	110	-
50	165	19,0	16,0	99	-	-	4	19	125	-
60	175	19,0	16,0	108	-	-	8	19	135	-

<b>DN</b>	<b>Ø D</b>	<b>a</b>	<b>b</b>	<b>Ø d</b>	<b>Ø G</b>	<b>H</b>	<b>Nbre de trous</b>	<b>Ø L</b>	<b>Ø K</b>	<b>A1</b>
<i>mm</i>	<i>mm</i>	<i>mm</i>	<i>mm</i>	<i>mm</i>	<i>mm</i>	<i>mm</i>		<i>mm</i>	<i>mm</i>	<i>mm</i>
65	185	19,0	16,0	118	-	-	8	19	145	-
80	200	19,0	16,0	132	-	-	8	19	160	-
100	235	19,0	16,0	156	-	-	8	23	190	-
125	270	23,5	20,5	184	115	28,5	8	28	220	105
150	300	26,0	23,0	211	140	32,0	8	28	250	140
200	375	30,0	27,0	284	190	39,0	12	31	320	190
250	450	34,5	31,5	343	240	46,5	12	34	385	230
300	515	39,5	35,5	409	290	53,5	16	31	430	250