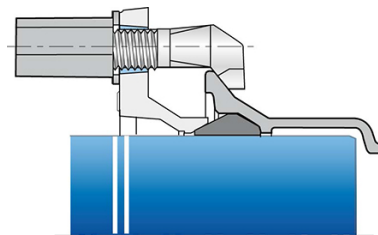
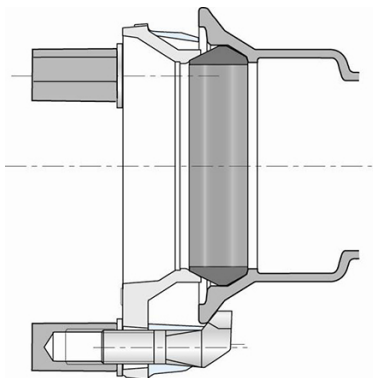


Kit Express New DN60-150 pour Tuyaux et Raccords Express



Le joint Express New est un joint mécanique. L'étanchéité est assurée par la compression axiale d'une bague de joint en élastomère, au moyen d'une contrebride serrée par des boulons en fonte.

DN	PFA sur tuyau C40	Déviation angulaire	Masse	Référence kit Express New
mm	bar	degré	kg	
60	40	5	2,420	JWA60K
80	40	5	2,930	JWA80K
100	40	5	3,400	JWB10K
125	40	5	3,910	JWB12K
150	40	5	4,780	JWB15K

Composition du kit :

DN	Masse contrebride	Référence contrebride	Masse bague de joint	Référence bague de joint	Masse boulons	Référence boulon	Référence ensemble
mm	kg		kg		kg		
60	1,200	JTA60A	0,080	JTA60BA	0,325	JXM20NN77 (X3)	JTA60A-S00
80	1,950	JTA80A	0,080	JTA80BA	0,325	JXM20NN77 (X3)	JTA80A-S00
100	2,260	JTB10A	0,120	JTB10BA	0,325	JXM20NN77 (X3)	JTB10A-S00
125	3,000	JTB12A	1,200	JTB12BA	0,325	JXM20NN77 (X4)	JTB12A-S00
150	3,180	JTB15A	0,200	JTB15BA	0,325	JXM20NN77 (X4)	JTB15A-S00

Domaine d'emploi :

- Pour réseaux d'adduction d'eau potable

natural
AEP
DN 60 à 150

PAM
SAINT-GOBAIN

09/09/2016

ETGJTXXEXP122

Principales caractéristiques :

- Qualité de l'élastomère : EPDM (EN 681-1)
- Revêtement de la contrebride : ECB (épaisseur 70 microns)
- Boulons en fonte traités par phosphatation et revêtus par cataphorèse (70 microns)
- EN 545
- Importante déviation angulaire acceptée
- La contre-bride et le joint peuvent être pré-assemblés en dehors de la tranchée