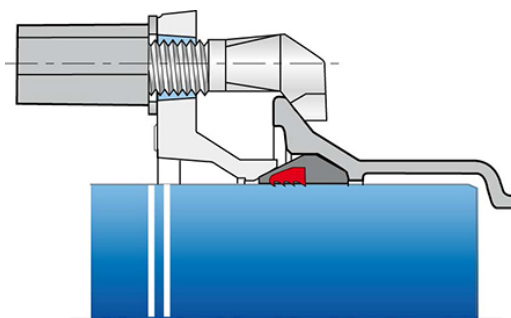
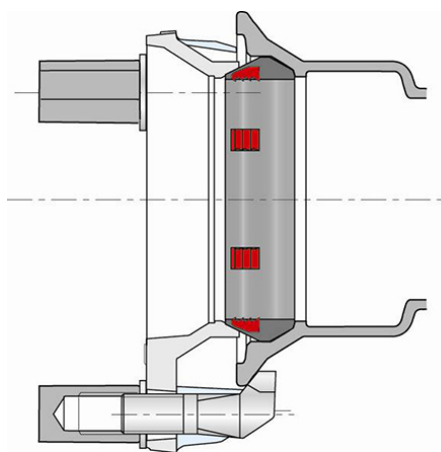


Kit Express New Vi pour Tuyaux et Raccords Express DN60-150



Le joint Express New Vi est un joint mécanique. L'étanchéité et le verrouillage sont assurés par la compression axiale d'une bague de joint en élastomère à inserts métalliques, au moyen d'une contre-bride serrée par des boulons en fonte et rondelles acier zingué M20.

DN	PFA sur tuyau C40	Déviation angulaire	Masse	Référence du kit
mm	bar	degré	kg	
60	16	5	2,420	JWA60L
80	16	5	2,930	JWA80L
100	16	5	3,400	JWB10L
125	16	5	3,910	JWB12L
150	16	5	4,780	JWB15L

Domaine d'emploi :

- Pour réseaux d'adduction d'eau potable

 AEP DN 60 à 150		09/09/2016
		ETGJTXEXI111

Principales caractéristiques :

- Qualité de l'élastomère : EPDM (EN 681-1)
- Revêtement de la contrebride : poudre époxy bleue déposée par électrodéposition (70 microns)
- Boulons en fonte traités par phosphatation et revêtus par cataphorèse (70 microns)
- Rondelle acier zingué M20
- Conforme à la norme EN 545:2010 et ISO 2531:2009