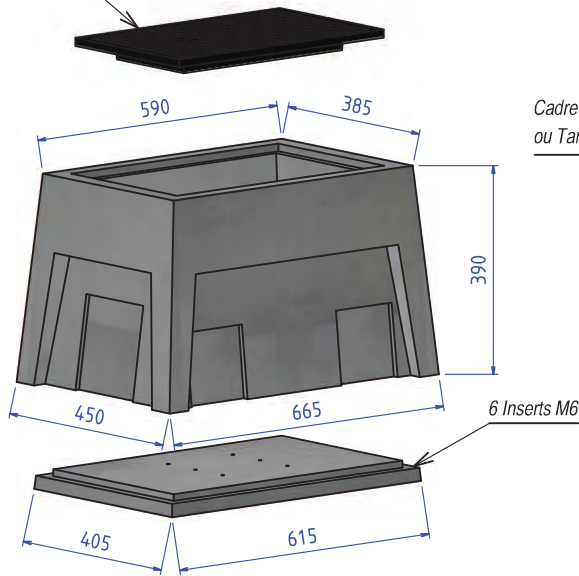


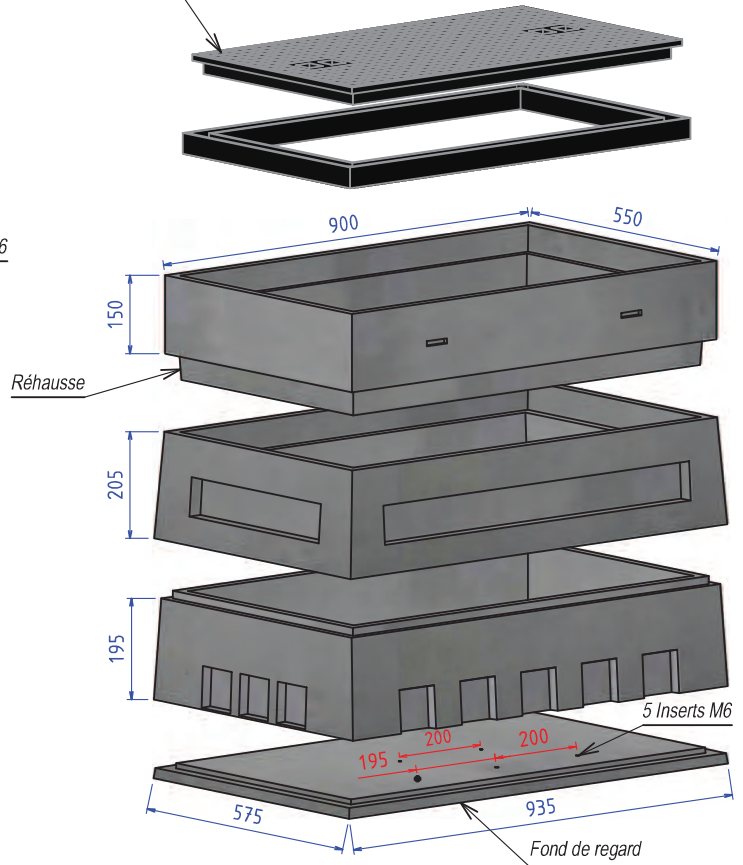
REGARD 590 X 385 H 390 SEM

Tampon fonte 125-250 Kn
Idem Tampon page 10



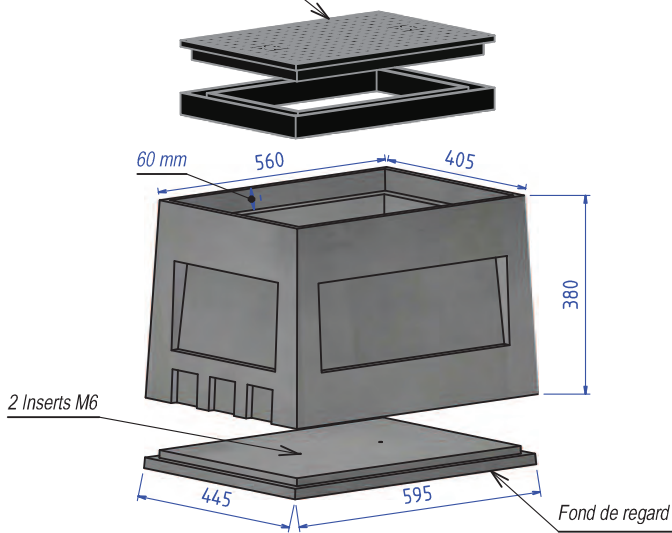
REGARD 900 X 550 H 400 2E

Cadre + Tampon fonte 250KN
ou Tampon fonte 125 KN



REGARD 560 X 405 H 380

Cadre + tampon fonte 125KN



CODES	DESIGNATION	POIDS	NOTES	N/P
1199287	Regard 590 x 385 H 390 SEM	54 Kg	Volume utile (LxlxH) en fond de regard : 575 x 370 x 370 mm	10
1070061	Fond de regard 590 x 385 SEM	17 Kg	Fond avec 6 inserts M6 entraxe 160 mm	50
1069875	Regard 560 x 405 H 380	36 Kg	Volume utile (LxlxH) en fond de regard : 560 x 415 x 410 mm	10
1069876	Regard 900 x 550 H 400 2E	67 Kg	Volume utile (LxlxH) en fond de regard : 880 x 540 x 345 mm	4
1069890	Réhausse H 150 regard 900 x 550	40 Kg	Pour regard 900 x 550 H 400 2E	10
1069895	Fond de regard 900 x 550	32 Kg	5 inserts M6	-
1069896	Fond de regard 560 x 405	18 Kg	2 inserts M6 entraxe 200 mm	-
1069981	Tampon fonte 510 x 360 P60 125 KN + Cadre	31 Kg	Cadre + dalle fonte 125 KN - regard feuillure de 60 mm	-
1069982	Tampon fonte 845 x 500 250 KN + Cadre	53 Kg	Cadre + Tampon fonte 250 KN	-
1087869	Tampon fonte 845 x 500 125 KN	50 Kg	Pour Regard 900 x 550 H 400 2E	-