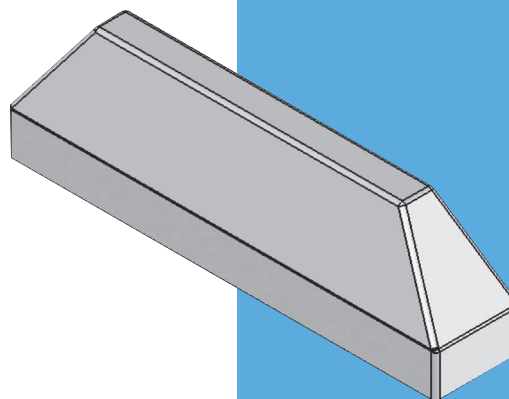
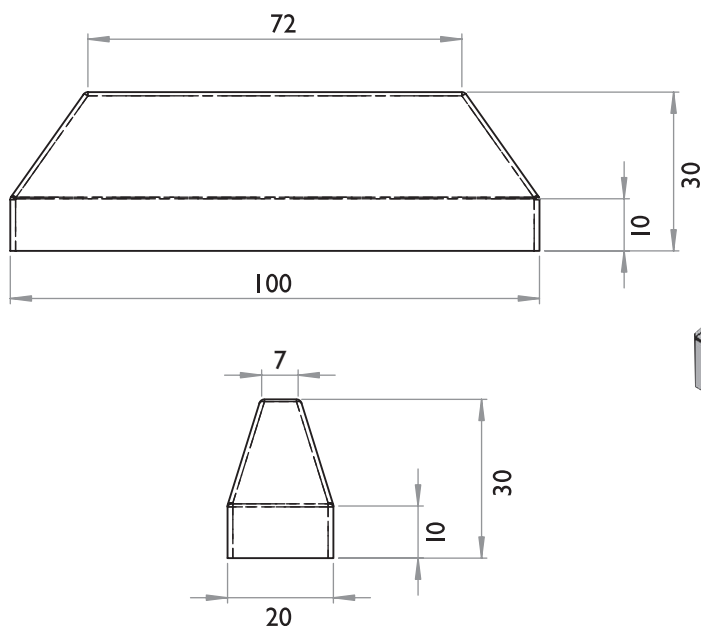


# Bordures de défense

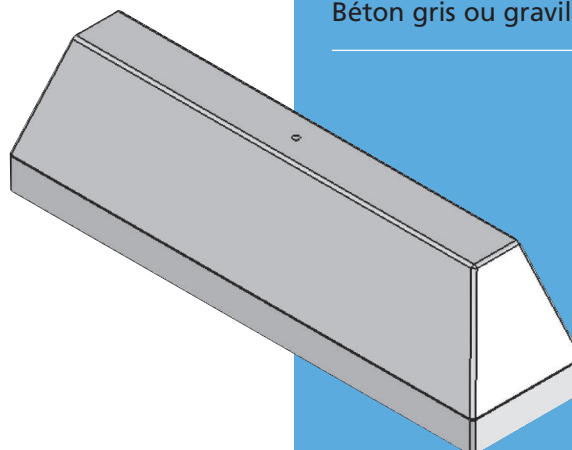
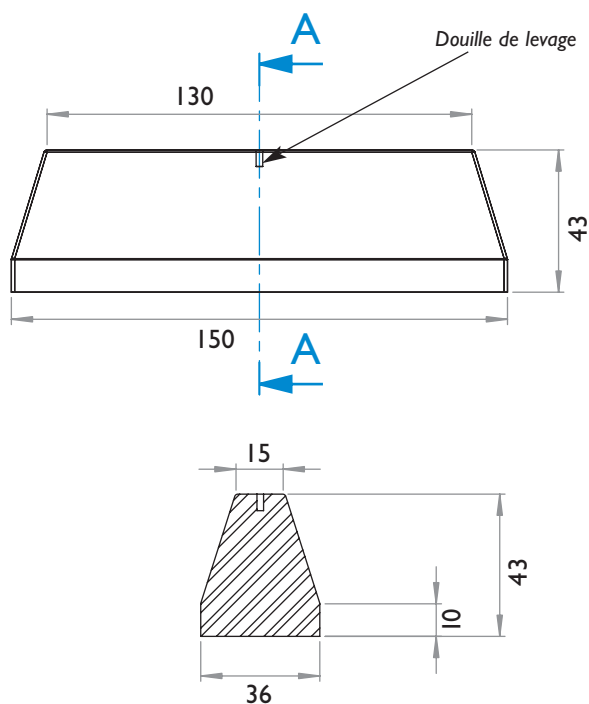
## BORDURE DE DÉFENSE PETIT MODÈLE



## INFORMATIONS TECHNIQUES

- POIDS :  
Petit modèle : 100 kg
- FINITION :  
Béton gris ou gravillons lavés

## BORDURE DE DÉFENSE GRAND MODÈLE - TYPE 4X4



## INFORMATIONS TECHNIQUES

- POIDS :  
Grand modèle - Type 4x4 : 426 kg
- FINITION :  
Béton gris ou gravillons lavés