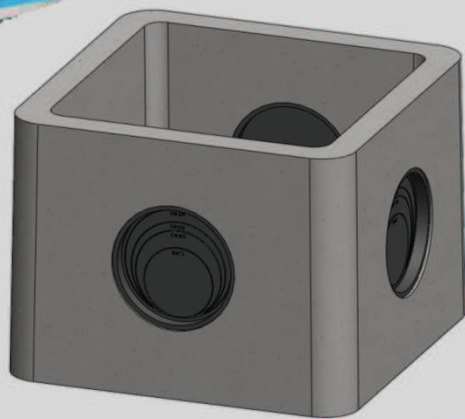


Nouvelle Gamme de Boîtes à Eaux Pluviales avec Opercules Souples



BÉTON VIBRÉ
Gisonne

C'EST DU BÉTON !

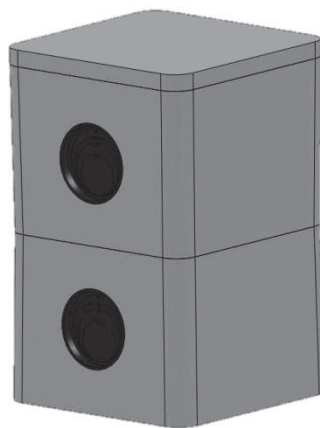


Présentation du produit

Afin de répondre à tous vos besoins notre nouvelle gamme de boites à eaux pluviales B30, B40, B48, B60 dispose d'opercules en joint souple en caoutchouc avec des empreintes prédécoupées s'adaptant parfaitement aux canalisations utilisées couramment.

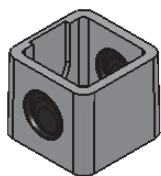
Pour les boites B30 et B40 opercules prédécoupées Ø80 Ø100 Ø110 Ø125

Pour les boites B48 et B60 opercules prédécoupées Ø100 Ø110 Ø125 Ø160

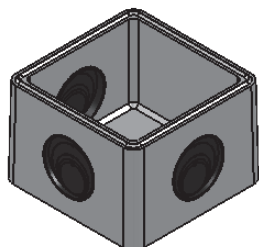


L'avantage des opercules en caoutchouc est de garder une étanchéité parfaite quel que soit le tuyau. En effet, il vous suffit de découper à l'aide d'un cutter le diamètre désiré et d'insérer votre tuyau en force. Il n'est donc plus nécessaire de maçonner pour faire l'étanchéité, ce qui vous permet de gagner beaucoup de temps !

La même gamme de produits est toujours disponible avec les opercules béton.



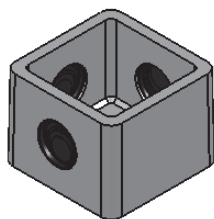
B30



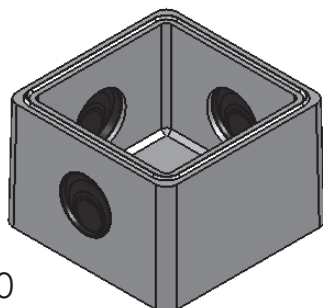
B48

Informations techniques :

B30 et B40 sans emboitement
 B48 et B60 avec emboitement
 Démoulage immédiat
 2 opercules pour le B30
 3 opercules pour B40, B48 et B60



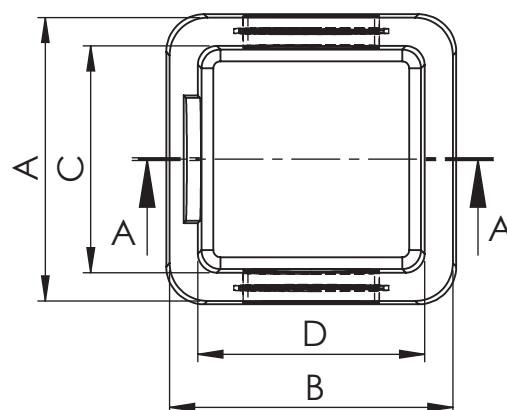
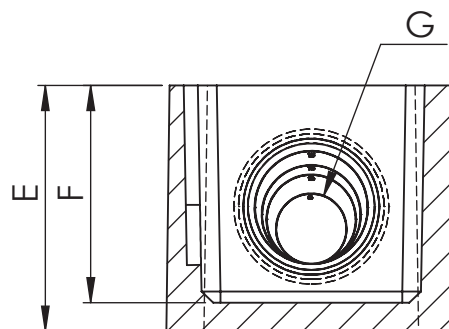
B40



B60

Produits disponibles courant 2014

Modèle	Type	Hauteur E	Poids (kg)	A	B	C	D	F	G min - max
B30	Regard	26	24	30	30	24	24	23	8 - 12,5
	Rehausse	26	20	30	30	24	24	26	8 - 12,5
	Couvercle	4	9	30	30				
B40	Regard	30	46	40	40	33	33	26	8 - 12,5
	Rehausse	30	36	40	40	33	33	30	8 - 12,5
	Couvercle	4	16	40	40				
B48	Regard	32	61	48	48	41	41	28	10 - 16
	Rehausse	32	45	48	48	41	41	32	10 - 16
	Rehausse	20	32	48	48	41	41	20	
	Couvercle	5	29	48	48				
B60	Regard	40	136	60	60	50	50	35	10 - 16
	Rehausse	40	106	60	60	50	50	40	10 - 16
	Rehausse	30	86	60	60	50	50	30	
	Rehausse	20	56	60	60	50	50	20	
	Couvercle	5	45	60	60				



Dimensions et poids sont soumis à des tolérances de fabrication

SAUF INDICATION CONTRAIRE
 LES COTES SONT EN CENTIMETRES

REVISION :

MASSE HORS ACIER :

MATERIAU :

Béton

TITRE :

Boîtes à eaux pluviales
 opercules souples

CLIENT :

INFORMATIONS :

Démoulage immédiat



LES HAUTS DU PIGAUTIER . PONT DE JOUX . BP 19 . 13390 AURIOL
 TEL 04 42 36 10 20 . FAX 04 42 36 10 25 . E-MAIL : info@gisone.fr

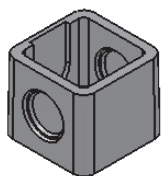
A4

DESSINATEUR : Anthony GISONE

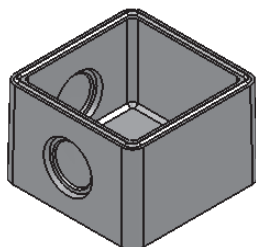
DATE : 13/12/2013

ECHELLE 1:8

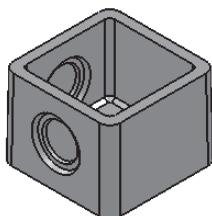
FEUILLE 1 SUR 2



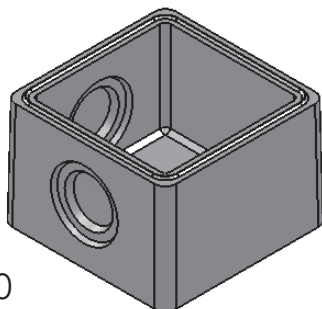
B30



B48



B40



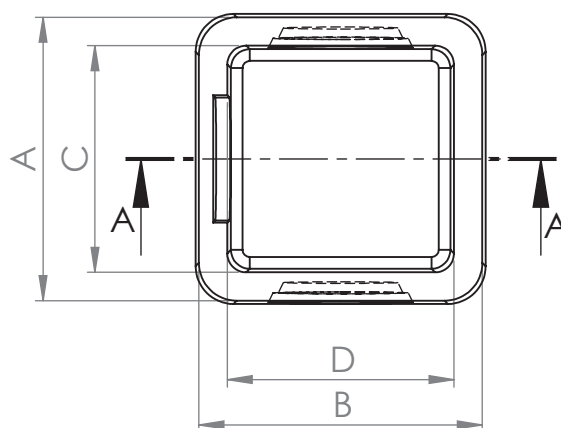
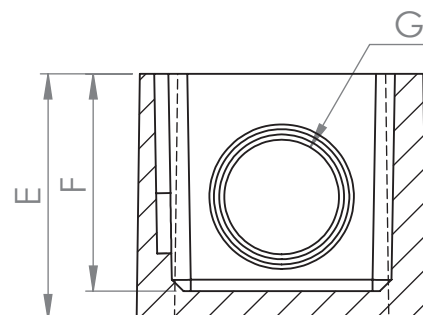
B60

Informations techniques :

B30 et B40 sans emboitement
 B48 et B60 avec emboitement
 Démoulage immédiat
 2 opercules pour le B30
 3 opercules pour B40, B48 et B60

Produits en stock

Modèle	Type	Hauteur E	Poids (kg)	A	B	C	D	F	G
B30	Regard	26	24	30	30	24	24	23	12,5
	Rehausse	26	20	30	30	24	24	26	12,5
	Couvercle	4	9	30	30				
B40	Regard	30	47	40	40	33	33	26	12,5
	Rehausse	30	37	40	40	33	33	30	12,5
	Couvercle	4	16	40	40				
B48	Regard	32	66	48	48	41	41	28	16
	Rehausse	32	50	48	48	41	41	32	16
	Rehausse	20	32	48	48	41	41	20	
	Couvercle	5	29	48	48				
B60	Regard	40	140	60	60	50	50	35	16
	Rehausse	40	111	60	60	50	50	40	16
	Rehausse	30	86	60	60	50	50	30	
	Rehausse	20	56	60	60	50	50	20	
	Couvercle	5	45	60	60				



Dimensions et poids sont soumis à des tolérances de fabrication

SAUF INDICATION CONTRAIRE
 LES COTES SONT EN CENTIMETRES

REVISION :

MASSE HORS ACIER :

MATERIAU :

TITRE :

CLIENT :

Béton

Boîtes à eaux pluviales
 opercules béton

INFORMATIONS :

Démoulage immédiat



LES HAUTS DU PIGAUTIER . PONT DE JOUX . BP 19 . 13390 AURIOL
 TEL 04 42 36 10 20 . FAX 04 42 36 10 25 . E-MAIL : info@gisone.fr

A4

DESSINATEUR : Anthony GISONE

DATE : 13/12/2013

ECHELLE 1:8

FEUILLE 2 SUR 2