



FICHE TECHNIQUE PRODUIT

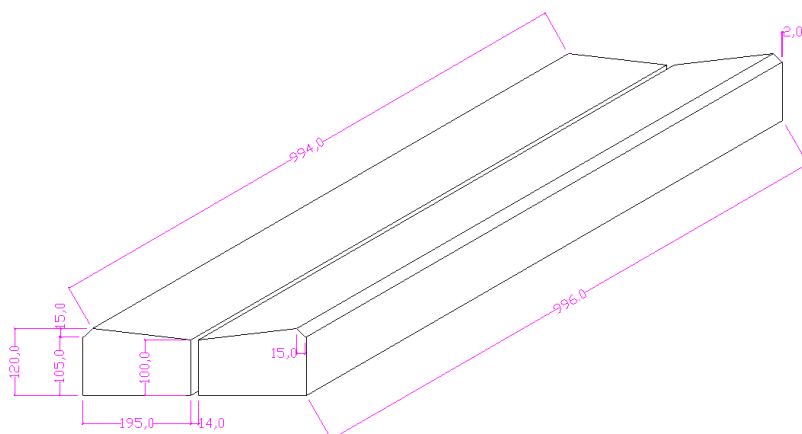
Fabemi

CANIVEAU CS1

CE 6.0



U +DH



FABEMI TP

ZA de Rochemaure Av présenteur 07400 ROCHEMAURE

Type de béton : Monobéton pressé

	LONGUEUR	LARGEUR	HAUTEUR	DOCUMENT DE REFERENCE
Dimensions nominales	1000 mm	200 mm	120 mm	NF EN 1340 NF P 98-340/CN
	LONGUEUR	Faces vues	Faces cachées	DOCUMENT DE REFERENCE
Tolérances dimensionnelles	< 0.40m : ± 4mm 0.4m à 1m : ± 1% > 1m : ± 10mm	< 100mm : ± 3mm 100 à 170mm : ± 3% > 170mm : ± 5mm	< 60mm : ± 3mm 60 à 200mm : ± 5% > 200mm : ± 10mm	NF EN 1340 NF P 98-340/CN

CARACTERISTIQUES	VALEURS OU PERFORMANCES	DOCUMENT DE REFERENCE
Résistance en flexion (U) :	6.0 MPa	NF EN 1340
Absorption d'eau (B) :	(≤6.0 %)	
Résistance au gel/dégel, avec sels de déverglaçage (D) :	(Perte ≤ 1 kg/m ² en moyenne)	
Résistance à l'abrasion (H) :	(≤ 23 mm)	
Résistance au glissement	Conforme	

La conformité du produit à la marque NF est donnée par l'attestation
« Marque NF – Bordures et caniveaux en béton », actualisée chaque année par site de fabrication.



FICHE TECHNIQUE PRODUIT

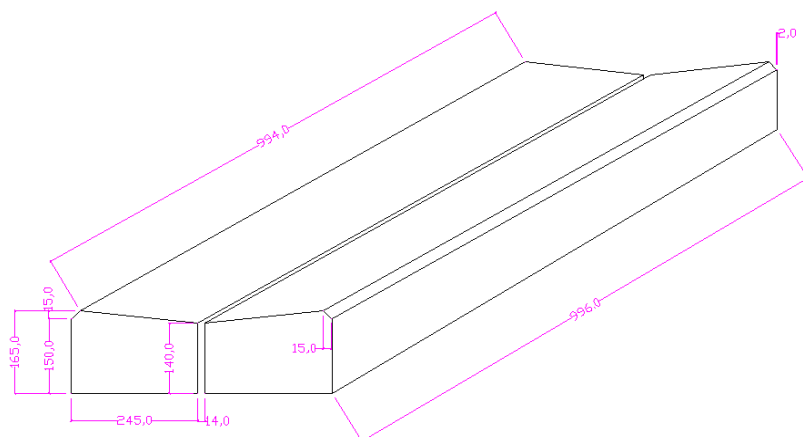
Fabemi

CANIVEAU CS3

CE 6.0



U +DH



FABEMI TP

ZA de Rochemaure Av présenteur 07400 ROCHEMAURE

Type de béton : Monobéton pressé

	LONGUEUR	LARGEUR	HAUTEUR	DOCUMENT DE REFERENCE
Dimensions nominales	1000 mm	250 mm	165 mm	NF EN 1340 NF P 98-340/CN
	LONGUEUR	Faces vues	Faces cachées	DOCUMENT DE REFERENCE
Tolérances dimensionnelles	< 0.40m : ± 4mm 0.4m à 1m : ± 1% > 1m : ± 10mm	< 100mm : ± 3mm 100 à 170mm : ± 3% > 170mm : ± 5mm	< 60mm : ± 3mm 60 à 200mm : ± 5% > 200mm : ± 10mm	NF EN 1340 NF P 98-340/CN

CARACTERISTIQUES	VALEURS OU PERFORMANCES	DOCUMENT DE REFERENCE
Résistance en flexion (U) :	6.0 MPa	NF EN 1340
Absorption d'eau (B) :	(≤6.0 %)	
Résistance au gel/dégel, avec sels de déverglaçage (D) :	(Perte ≤ 1 kg/m ² en moyenne)	
Résistance à l'abrasion (H) :	(≤ 23 mm)	
Résistance au glissement	Conforme	

La conformité du produit à la marque NF est donnée par l'attestation
« Marque NF – Bordures et caniveaux en béton », actualisée chaque année par site de fabrication.



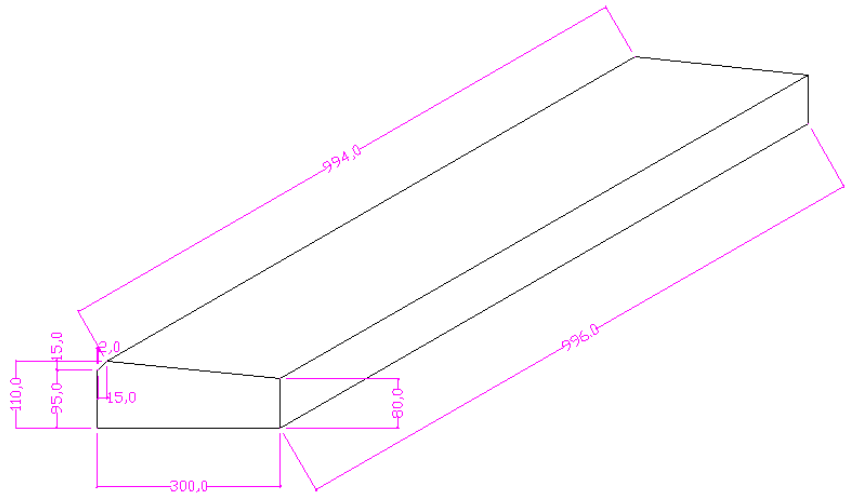
FICHE TECHNIQUE PRODUIT

Fabemi

CANIVEAU

CS4 réduit

CE 6.0 U DH



FABEMI TP

ZA de Rochemaure Av présenteur 07400 ROCHEMAURE

Type de béton : Monobéton pressé

	LONGUEUR	LARGEUR	HAUTEUR	DOCUMENT DE REFERENCE
Dimensions nominales	1000 mm	300 mm	110 mm	NF EN 1340
	LONGUEUR	Faces vues	Faces cachées	DOCUMENT DE REFERENCE
Tolérances dimensionnelles	< 0.40m : ± 4mm 0.4m à 1m : ± 1% > 1m : ± 10mm	< 100mm : ± 3mm 100 à 170mm : ± 3% > 170mm : ± 5mm	< 60mm : ± 3mm 60 à 200mm : ± 5% > 200mm : ± 10mm	NF EN 1340

CARACTERISTIQUES	VALEURS OU PERFORMANCES	DOCUMENT DE REFERENCE
Résistance en flexion (U) :	6.0 MPa	NF EN 1340
Absorption d'eau (B) :	(≤6.0 %)	
Résistance au gel/dégel, avec sels de déverglaçage (D) :	(Perte ≤ 1 kg/m ² en moyenne)	
Résistance à l'abrasion (H) :	(≤ 23 mm)	
Résistance au glissement	Conforme	

Marque NF non applicable à ce produit.