

▶ SP1HDO 3 à 15

Déboureur séparateur à hydrocarbures

en polyester

CLASSE 1 - REJET 5 MG/L

avec by-pass



Polyester

Prétraitement des eaux issues de parkings découverts.

◆ APPLICATION

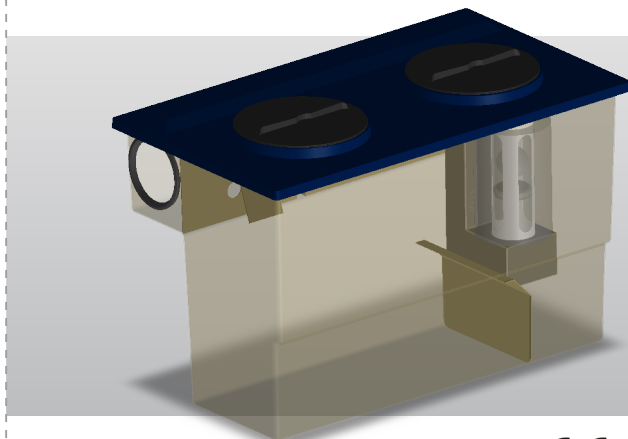
Appareil de prétraitement destiné à séparer et à accumuler les matières solides (sables, gravillons,...) et les hydrocarbures libres.

◆ TAILLE : TN 3 à 15

◆ AVANTAGES

- ✓ Conformité : marquage CE selon NF EN 858-1
- ✓ Volume de traitement basé sur 190 secondes
- ✓ Maniabilité : appareil léger, facilement manipulable
- ✓ Evolutivité : possibilité de renforts si appareil installé en présence de nappe phréatique (classe d'implantation 1a)
- ✓ Garantie décennale par assurance complétée par une Epers

⚠ Prévoir une alarme hydrocarbures obligatoire selon la norme NF EN 858



CE
EN 858

FONCTIONNEMENT

- ◆ Dès l'atteinte du débit nominal, le débit excédentaire surverse par le by-pass
- ◆ Le compartiment déboureur est calculé de manière à obtenir un volume utile de 100 litres x TN
- ◆ Le compartiment séparateur est dimensionné pour un rejet en hydrocarbures libres inférieur à 5 mg/l dans les conditions d'essais de la norme EN 858-1

OPTIONS

- ◆ Renforts pour classe d'implantation 1a - RENFORTNAP
- ◆ Rehausse - RHP05 ou RHP08 et RHP800U (SP1HDO1503M)
- ◆ Couvercle A15 en polyester pour SP1HDO1503M - COU800LR
- ◆ Alarme hydrocarbures optique et acoustique - KAH050

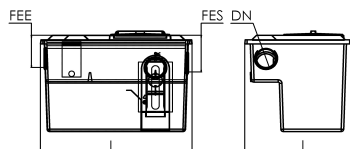
DIMENSIONNEMENT

Référence	TN	Débit de pointe (l/s)	Vol. utile (L)	Vol. débourb. (L)	Vol. hydro (L)	I (mm)	L (mm)	H (mm)	DN	FEE (mm)	FES (mm)	Poids (kg)	Nbre accès
SP1HDO315	3	15	680	300	60	1135	1605	1110	200	355	405	120	1
SP1HDO420	4	20	850	400	60	1225	2120	1095	250	360	410	140	2
SP1HDO630	6	30	1170	600	60	1225	2120	1450	315	420	470	170	2
SP1HDO1050M	10	50	1940	1000	100	1435	2515	1600	315	420	520	250	2
SP1HDO1503M	15	75	2960	1500	150	1590	2230	1750	315	525	575	360	2

MISE EN OEUVRE

POSE :

cf. fiche de pose DQT 114



ENTRETIEN :

L'alarme hydrocarbures permet de réduire les coûts d'exploitation. En l'absence de moyen de contrôle continu et d'historique, la norme NF P16-442 précise que l'on doit procéder au minimum à un écrémage par semestre et à un curage par an.

Saint Dizier environnement

Rue Gay Lussac - 59147 GONDECOURT
Tél. : 03 28 55 25 10 - Fax : 03 28 55 25 15

www.saintdizierenvironnement.eu