



 **Placo**<sup>®</sup>  
PHONIQUE

Des solutions acoustiques simples  
et efficaces pour tout le logement

 **Placo**<sup>®</sup>  
SAINT-GOBAIN

## Placo® Phonique est une plaque de plâtre dont les propriétés acoustiques permettent de réduire de 50 % les nuisances sonores\*.

Exclusivité Placoplatre, **son cœur de plaque à haute densité**, constitué d'une structure cristalline de gypse spécifique amortissante lui permet d'obtenir de hautes performances acoustiques : **50 % de bruit en moins**, soit un gain de 3 dB par rapport à un ouvrage en plaques de plâtre BA 13 standard.

Placo® Phonique se décline en une **gamme complète** pour répondre à tous les besoins dans l'habitat, **en neuf comme en rénovation**, sur toutes les applications : cloisons, plafonds, doublages.

## Placo® Phonique

La solution plaque de plâtre pour les cloisons, plafonds, doublages sur ossatures.

### Performances acoustiques

50 % de bruit en moins, soit un gain d'affaiblissement acoustique de +3 dB\*.

### Simple à mettre en œuvre

S'adapte à tous les ouvrages en neuf comme en rénovation **sans changement de mise en œuvre** ni accessoire spécifique.

### Facile à identifier

Couleur bleue.

Placo® Phonique existe en version 600 mm, pour les endroits difficiles d'accès et en version marine pour les pièces humides.



\* par rapport au même ouvrage en plaques de plâtre BA 13 standard



# réflexe acoustique ! solutions pour répondre à tous les besoins.

## Placo® Phonique Rénomince® / Spécial rénovation

### La solution rénovation de faible épaisseur pour les cloisons et les plafonds.

Le système Placo® Phonique Rénomince® est composé de panneaux Placo® Phonique Rénomince® vissés sur des profilés Stil® MOB. Les panneaux Placo® Phonique Rénomince® associent une plaque Placo® Phonique et une laine minérale haute densité.

#### Performances acoustiques

$\Delta R_A = +16$  dB (sur briques creuses enduites)\*\*.  
Gain d'isolation vs paroi existante.

#### Gain de place

Seulement 5 cm d'épaisseur.

#### Simple et rapide à mettre en œuvre

- Pas de dépose de la cloison existante.
- Pose de la laine et de la plaque en une seule étape.
- 1 seul accessoire métallique : profilé Stil® MOB.



\*\* La solution Placo® Phonique Rénomince® est très performante sur les parois creuses et rayonnantes (briques, carreaux de plâtre, mâchefer...). Elle ne convient pas sur les parois béton > 14 cm.

## Placomur® Ultra 32 Phonique

### La solution doublage collé thermo-acoustique pour les murs donnant sur l'extérieur.

#### Performances acoustiques

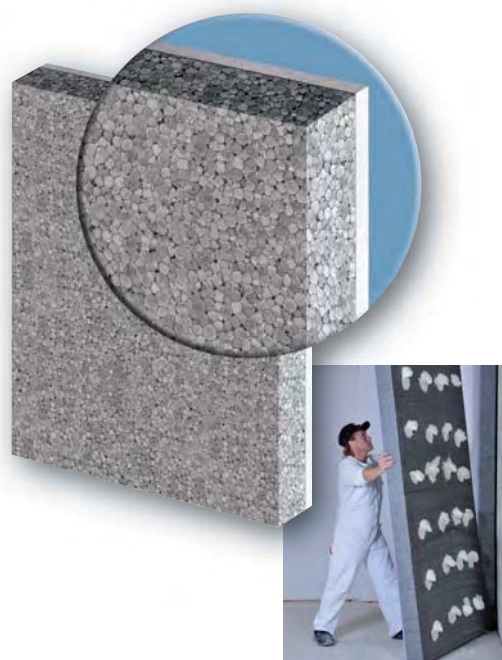
$\Delta R_A = +10$  dB en épaisseur 13+80 mm (sur parpaings creux 20 cm + enduit 15 mm).  
Gain d'isolation vs paroi existante.

#### Performances thermiques

Isolation thermique 15 % plus performante par rapport à un doublage standard.

#### Simple et rapide à mettre en œuvre

Collage par plots de Mortier Adhésif Placoplatre® MAP® formule +.



Placomur® Ultra 32 Phonique existe en différentes épaisseurs, de 13+80 à 13+130 mm, pour répondre aux différents besoins d'isolation thermique

La gamme Placo® Phonique offre des solutions pour tous les besoins, dans toutes les configurations, dans tous les logements.

**Découvrez dans les pages suivantes les différentes solutions par application.**

## Cloisons Placostil® : cloisons constituées de plaques Placo® Phonique vissées sur ossature métallique



### Placostil® 72/48

Performances acoustiques :  $R_A = 42 \text{ dB}^{(1)}$

Usage : séparation entre 2 chambres ou une chambre et un bureau.

Épaisseur : 72 mm



### Placostil® 98/48

Performances acoustiques :  $R_A = 50 \text{ dB}^{(2)}$

Usage : séparation entre une chambre et un salon ou entre une chambre et une salle de bains.

Épaisseur : 98 mm



### Placostil® SAA 120

Performances acoustiques :  $R_A = 61 \text{ dB}^{(3)}$

Usage : séparation entre une chambre et une pièce à niveau sonore élevé (salle TV, salle de jeux...) ou 2 pièces à niveau sonore élevé.

Épaisseur : 120 mm

#### Quantités indicatives pour réaliser 1 m<sup>2</sup> d'ouvrage (jointoyé avec bande)

Entraxe montants 0,60 m

	Unité	Cloison 72/48	Cloison 98/48	Cloison SAA120
				Montants doubles
Plaque Placo® Phonique BA 13	m <sup>2</sup>	2,1	4,2	4,2
Laine minérale épaisseur 45 mm	m <sup>2</sup>	1,05	1,05	1,05
Rail Stil® R 48	m	0,9	0,9	-
Rail Stil® R 70	m	-	-	1,15
Montant Stil® M 48	m	2,1 (3,7**)	2,1 (3,7**)	7
Ruban résilient 45	m			0,8
Vis Placoplatre® TTPC 25 ou 35 mm	unité	22	6	6
Vis Placoplatre® TTPC 45 mm	unité	-	22	22
Vis TRPF 13 mm	unité	2 (6**)	2 (6**)	10
Bande à joints Placoplatre®	m	2,8	2,8	2,8
Enduit poudre Placojoint® PR / GDY	kg	0,66	0,66	0,66
ou enduit prêt à l'emploi Placomix® Lite	kg	0,86	0,86	0,86

<sup>(1)</sup> Rapport d'essai BTC 15257 A.

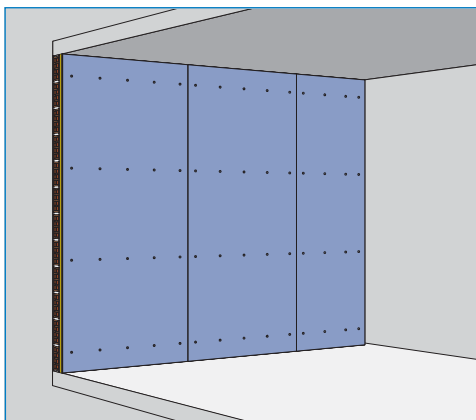
<sup>(2)</sup> Rapport d'essai 15251 A.

<sup>(3)</sup> Simulation logiciel AcousSTIFF.

\*\* En cas de montants doubles, pour renforcer la rigidité de l'ouvrage.

# Améliorer l'acoustique d'une cloison existante

**Spécial rénovation**  
solution gain de place



## Placo® Phonique Rénomince®

### La solution acoustique de faible épaisseur, idéale en rénovation

Panneau constitué d'une plaque Placo® Phonique BA 13 (2500 x 1200 mm) et d'une laine minérale haute densité de 20 mm d'épaisseur assemblées en usine. Fixation du panneau sur profilé Stil® MOB à l'aide de vis THB 45. L'ensemble mesure seulement 5 cm d'épaisseur.

**Performances acoustiques :**  $\Delta R_A = +16 \text{ dB}$  (sur briques creuses de 10 cm enduites\*)  
Gain d'isolation acoustique vs paroi existante.

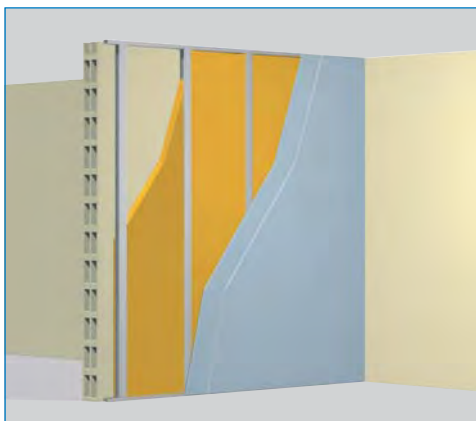
**Usage :** recommandé partout où il y a une problématique d'espace. Pose de la laine et de la plaque en une seule étape.

**Epaisseur :** seulement 50 mm

#### Quantités indicatives pour réaliser 1 m<sup>2</sup> d'ouvrage (jointoyé avec bande)

	Unité	
Panneau Placo® Phonique Rénomince®	m <sup>2</sup>	1,05
Profilé Stil® MOB	m	1,70
Cheville/vis pour fixation des profilés sur le support	unité	4,50
Vis THB 45	unité	11
Bande à joints Placo®	m	1,4
Enduit poudre Placojoint® PR/GDX	kg	0,33
ou enduit prêt à l'emploi Placomix® Lite	kg	0,43

\*La solution Placo® Phonique Rénomince® est très performante sur les parois creuses et rayonnantes (briques, carreaux de plâtre, mâchefer...). Elle ne convient pas sur les parois béton > 14 cm - RE n° AC09 - 26022612



## Placostil® M48

### Contre-cloison constituée de plaques Placo® Phonique vissées sur une ossature métallique

**Simple parement** Performances acoustiques :  $\Delta R_A = +15 \text{ dB}^{**}$

**Usage :** habillage de murs entre chambre et cuisine, bureau.

**Epaisseur :** environ 60 mm (dont 45 mm de laine minérale)

**Double parement** Performances acoustiques :  $\Delta R_A = +20 \text{ dB}^{**}$

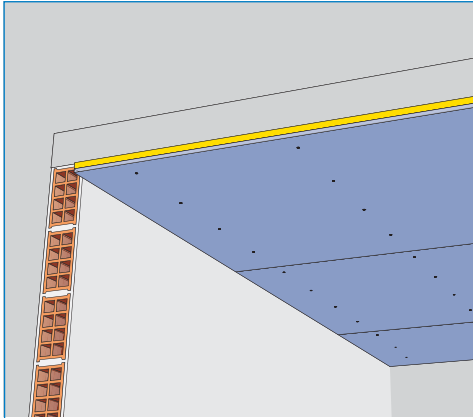
**Usage :** habillage de murs entre chambre et salon TV, séjour.  
Fortement recommandé dans le cadre des murs mitoyens.

**Epaisseur :** environ 70 mm (dont 45 mm de laine minérale)

#### Quantités indicatives pour réaliser 1 m<sup>2</sup> d'ouvrage (jointoyé avec bande)

Entraxe montants 0,60 m	Unité	Simple parement	Double parement
Plaque Placo® Phonique BA 13	m <sup>2</sup>	1,05	2,1
Laine minérale épaisseur 45 mm	m <sup>2</sup>	1,05	1,05
Montant Stil® M 48	m	4,2	4,2
Rail Stil® R 48	m	1,1	1,1
Vis Placoplatre® TTPC 25	unité	11	3
Vis Placoplatre® TTPC 35 mm	unité	-	11
Vis TRPF 13 mm	unité	5	5
Bande à joints Placoplatre®	m	1,4	1,4
Enduit poudre Placojoint® PR / GDX	kg	0,33	0,33
ou enduit prêt à l'emploi Placomix® Lite	kg	0,43	0,43

\*\* Simulation logiciel AcousSTIFF



## Placo® Phonique Rénomince®

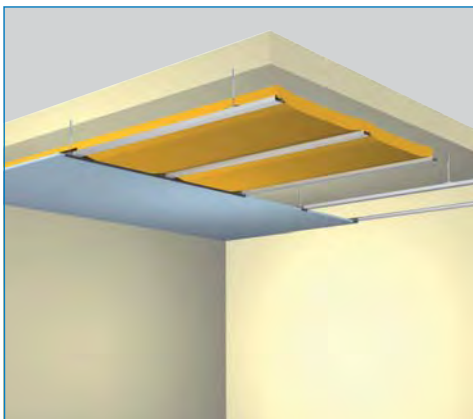
Panneau constitué d'une plaque Placo® Phonique BA 13 (2500 x 1200 mm) et d'une laine minérale haute densité de 20 mm d'épaisseur assemblées en usine. Fixation du panneau sur profilé Stil® MOB à l'aide de vis THB 45. L'ensemble mesure seulement 5 cm d'épaisseur.

**Spécial rénovation**  
solution gain de place

**Performances acoustiques :**  $\Delta R_A = +9 \text{ dB}$  (sous plancher bois)\*\*

**Usage :** recommandé partout où il y a une problématique d'espace.  
Pose de la laine et de la plaque en une seule étape.

**Epaisseur :** seulement 50 mm



## Placostil® F 530

Plafond constitué de plaques Placo® Phonique vissées sur une ossature métallique.

### Simple parement

**Performances acoustiques :**  $\Delta R_A = +17 \text{ dB}^*$

**Usage :** plafonds entre 2 chambres (ou bureau).

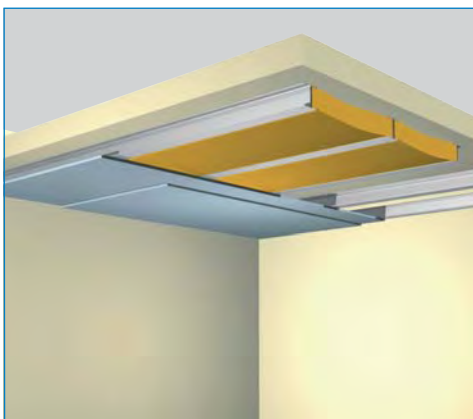
**Epaisseur :** environ 70 mm (dont 45 mm de laine minérale)

### Double parement

**Performances acoustiques :**  $\Delta R_A = +20 \text{ dB}^*$

**Usage :** plafonds entre séjour et chambre ou séjour et salle TV- Hi-Fi.

**Epaisseur :** environ 110 mm (dont 45 mm de laine minérale)



## Placostil® M 90

Plafond autoportant constitué de plaques Placo® Phonique vissées sur une ossature métallique.

### Simple parement

**Performances acoustiques :**  $\Delta R_A = +24 \text{ dB}^*$

**Usage :** plafonds entre séjour et chambre.

**Epaisseur :** environ 110 mm (dont 85 mm de laine minérale)

### Double parement

**Performances acoustiques :**  $\Delta R_A = +27 \text{ dB}^*$

**Usage :** plafonds entre séjour et chambre ou séjour et salle TV- Hi-Fi.

**Epaisseur :** environ 125 mm (dont 85 mm de laine minérale)

\*Simulation logiciel AcousSTIFF

\*\* La solution Placo® Phonique Rénomince® ne convient pas sous dalle béton pleine

**Quantités indicatives pour réaliser 1 m<sup>2</sup> d'ouvrage (jointoyé avec bande)**

	Unité	
Panneau Placo® Phonique Rénomince®	m <sup>2</sup>	1,05
Profilé Stil® MOB	m	2
Cheville/vis pour fixation des profilés sur le support	unité	6
Vis THB 45	unité	13
Bande à joints Placo®	m	1,4
Enduit poudre Placojoint® PR/GDX ou enduit prêt à l'emploi Placomix® Lite	kg kg	0,33 0,43

**Quantités indicatives pour réaliser 1 m<sup>2</sup> d'ouvrage (jointoyé avec bande)**

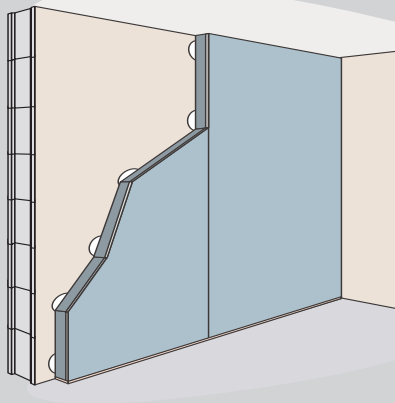
<i>Entraxe fourrures 0,60 m</i>	Unité	Simple parement	Double parement
Plaque Placo® Phonique BA 13	m <sup>2</sup>	1,05	2,1
Laine minérale épaisseur 45 mm	m <sup>2</sup>	1,05	1,05
Fourrure Stil® F 530	m	2	2
Suspente	unité	1,8	1,8
Eclisse	unité	selon dispositions constructives	
Vis Placoplatre® TTPC 25 mm	unité	10	3
Vis Placoplatre® TTPC 35 mm	unité	-	10
Bande à joints Placoplatre®	m	1,4	1,4
Enduit poudre Placojoint® PR / GDG ou enduit prêt à l'emploi Placomix® Lite	kg kg	0,33 0,43	0,33 0,43

**Quantités indicatives pour réaliser 1 m<sup>2</sup> d'ouvrage (jointoyé avec bande)**

<i>Entraxe montants 0,60 m</i>	Unité	Simple parement	Double parement
Plaque Placo® Phonique BA 13	m <sup>2</sup>	1,05	2,1
Laine minérale épaisseur 85 mm	m <sup>2</sup>	1,05	1,05
Montant Stil® M90	m	2 (4*)	2 (4*)
Rail Stil Stil® R90	unité	0,8	0,8
Vis Placoplatre® TTPC 25 mm	unité	10	3
Vis Placoplatre® TTPC 35 mm	unité	-	10
Vis TRPF 13 mm	unité	12*	12*
Bande à joints Placoplatre®	m	1,4	1,4
Enduit poudre Placojoint® PR / GDG ou enduit prêt à l'emploi Placomix® Lite	kg kg	0,33 0,43	0,33 0,43

\*Cas de montants doubles

# Doubler un mur donnant sur l'extérieur avec un doublage thermo-acoustique



## Doublage collé Placomur® Ultra 32 Phonique

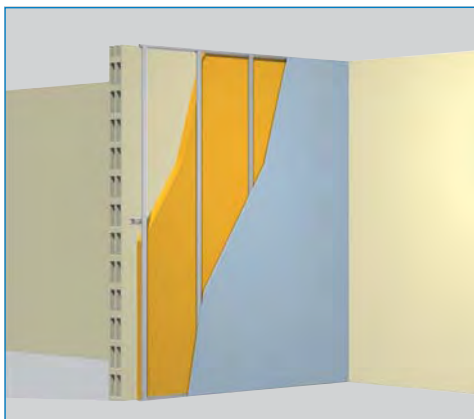
Complexe de doublage constitué d'un panneau isolant en polystyrène expansé graphité, associé à une plaque de plâtre Placo® Phonique.

Performances acoustiques :  $\Delta R_A = +11 \text{ dB}^{**}$  (épaisseur 13 + 100 mm) sur parpaings creux 20 cm enduits

Épaisseur : 10 à 15 cm environ - en fonction de l'épaisseur minimum d'isolant requise selon les réglementations thermiques en vigueur

Quantités indicatives pour réaliser 1 m<sup>2</sup> d'ouvrage (jointoyé avec bande)

	Unité	
Complexe de doublage Placomur® Ultra 32 Phonique	m <sup>2</sup>	1,05
Mortier adhésif MAP® formule +	kg	1,80
Bande à joints Placo®	m	1,40
Enduit poudre Placojoint® PR / GDX	kg	0,33
ou enduit prêt à l'emploi Placomix® Lite	kg	0,43



## Doublage sur ossature Placostil® F530

Doublage constitué de plaques Placo® Phonique vissées sur une ossature métallique

Performances acoustiques :

**Simple parement**  $\Delta R_A = +22 \text{ dB}^*$

**Double parement**  $\Delta R_A = +26 \text{ dB}^*$  (avec épaisseur de laine 100 mm)

Usage : solution notamment adaptée aux murs irréguliers

Épaisseur : 11 à 16 cm environ - en fonction de l'épaisseur minimum de laine minérale requise selon les réglementations thermiques en vigueur

Quantités indicatives pour réaliser 1 m<sup>2</sup> d'ouvrage (jointoyé avec bande)

Entraxe fourrures 0,60 m	Unité	Simple parement	Double parement
Plaque Placo® Phonique BA 13	m <sup>2</sup>	1,05	2,1
Laine minérale épaisseur 100 mm	m <sup>2</sup>	1,05	1,05
Fourrure Stil® F 530	m	2,5	2,5
Rail Stil® F 530	m	1,1	1,1
Appui rénovation Stil® F 530	unité	1	1
Vis Placoplatre® TTPC 25 ou 35 mm	unité	11	3
Vis Placoplatre® TTPC 45 mm	unité	-	11
Bande à joints Placoplatre®	m	1,4	1,4
Enduit poudre Placojoint® PR / GDX	kg	0,33	0,33
ou enduit pâte Placomix® Lite	kg	0,43	0,43

\* Simulation logiciel AcousSTIFF

\*\* Estimation à partir de RE n° AC07 - 26009357/2



# Choisir la solution Placo® Phonique la mieux adaptée aux besoins de vos clients

Besoin	Solutions	Épaisseur	Usages et avantages
Nouvelle cloison	Cloison Placostil® 72/48 avec plaques Placo® Phonique	7 cm	• Séparation entre 2 chambres ou une chambre et un bureau
	Cloison Placostil® 98/48 avec plaques Placo® Phonique	10 cm	• Séparation entre une chambre et un salon ou une chambre et une salle de bains
	Cloison Placostil® SAA 120 avec plaques Placo® Phonique	12 cm	• Séparation entre une chambre et une pièce à niveau sonore élevé (salle TV, salle de jeux...) ou 2 pièces à niveau sonore élevé
Cloison existante	Doublage acoustique Placo® Phonique Rénomince® (1)	5 cm	• Solution spécial rénovation, de faible épaisseur • Recommandé partout où il y a une problématique d'espace • Pose de la laine et de la plaque en une seule étape
	Contre-cloison Placostil® M48 + laine minérale 45 mm + 1 plaque Placo® Phonique	6 cm	• Habillage de murs entre chambre et cuisine, bureau
	Contre-cloison Placostil® M48 + laine minérale 45 mm + 2 plaques Placo® Phonique	7 cm	• Habillage de murs entre chambre et salon TV, séjour - Fortement recommandé dans le cadre des murs mitoyens
Plafonds	Doublage acoustique Placo® Phonique Rénomince® (1)	5 cm	• Solution spécial rénovation, de faible épaisseur • Recommandé partout où il y a une problématique d'espace • Pose de la laine et de la plaque en une seule étape
	Plafond Placostil® F 530 + 1 ou 2 plaques Placo® Phonique	7 cm ou 8,5 cm	• Plafonds entre 2 chambres ou plafonds entre séjour et chambre
	Plafond autoportant Placostil® M90, + 1 ou 2 plaques Placo® Phonique	11 cm ou 12,5 cm	• Plafonds entre séjour et chambre ou séjour et salle TV - Hi-Fi
Doublages thermo-acoustiques	Doublage collé Placomur® Ultra 32 Phonique 13 + 80 à 13 + 130	10 à 15 cm	• La solution doublage collé, adaptée aux murs sains et réguliers • Épaisseur minimale (mm) requise selon les besoins thermiques : - Rénovation (RT réno) : 13 + 80 - Rénovation (accès au crédit d'impôts(2)) : 13 + 100 - Neuf(3) (sur support brique isolante ou bloc béton isolant 20 cm) : 13 + 100 - Neuf(3) (sur support parpaings creux 20 cm) : 13 + 120
	Doublage sur ossature Placostil® F 530 + laine minérale + 1 ou 2 plaques Placo® Phonique	11 à 16 cm	• Solution doublage sur ossature avec appui rénovation Stil® F530 - Particulièrement adaptée aux murs irréguliers • Épaisseur minimale de laine (mm) requise selon les besoins thermiques : - Rénovation (RT réno) : 80 - Rénovation (accès au crédit d'impôts(2)) : 100 - Neuf(3) (sur support brique isolante ou bloc béton isolant 20 cm) : 100 - Neuf(3) (sur support parpaings creux 20 cm) : 120

(1) Solution adaptée aux cloisons creuses et rayonnantes - Ne convient pas sur support béton > 14 cm (murs) ou sous dalle béton pleine (plafonds)

(2) Selon réglementation en vigueur

(3) Règlementation Thermique 2012