

Enveloppes de distribution

Distribution enclosures

Moulées en polyester armé de fibre de verre, ces enveloppes sont :

- insensibles à la corrosion
- esthétiques et s'intègrent parfaitement dans l'environnement.

Degré de protection : IP 43
Résistance aux chocs : IK 10

Cette gamme d'enveloppes permet de réaliser le raccordement en distribution et branchement. Les 3 types d'enveloppes de distribution sont :

- Bornes pavillonnaires
- Coffrets et bornes MINIMIXT
- Coffrets de façade

This range of enclosures can be used for distribution and connection.

The 3 types of distribution enclosures are:

- Pillar-boxes
- MINIMIXT pillar-boxes and cabinets
- Wall-mounted boxes

Bornes pavillonnaires NF P 98 040

NF P 98 040 Pillar-boxes

Utilisation / Application

Cette gamme d'enveloppes permet de réaliser le raccordement en distribution et branchement d'abonnés au réseau téléphonique souterrain.

This range of enclosures can be used for distribution and subscriber connection to the underground telephone network.

Descriptif / Description

La borne pavillonnaire est composée des éléments suivants :

- une cuve
- une plinthe
- une porte amovible (sécurisable selon les versions).

The pillar-box consists of the following components:

- a tank
- a base
- a removable door (lockable depending on version).



> Application borne équipée de borniers de raccordement (non fournis).

Installation / Installation

Fixation de la borne : fixation au sol

- Sur socle béton par 4 vis diamètre 8 mm ou 4 tiges filetées de scellement
- Dans une tranchée : par 4 pieds à sceller en fond de fouille
- Ou encastrée dans un mur.

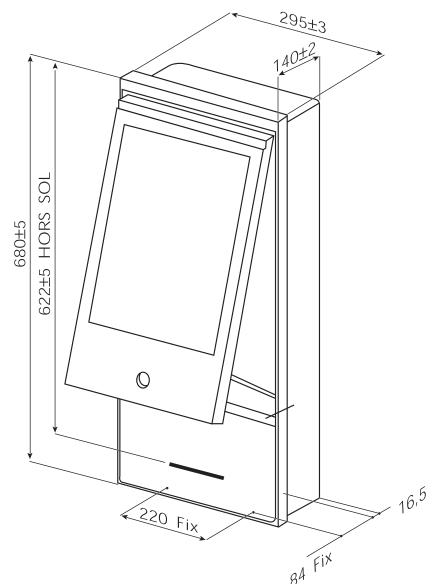
Les accessoires de fixation sont vendus séparément.

Dans le cadre de la rénovation, elle se fixe sur les points de fixation des anciennes bornes des différents constructeurs.

Ground mounting

- On a concrete base with 4 screws diameter 8 mm or 4 threaded sealing rods
- In a trench: with 4 feet embedded in concrete at the bottom of the excavation
- Or built into a wall.

Mounting accessories are sold separately.



Moulded in glass-fibre reinforced polyester (GRP), these enclosures are:

- corrosion proof
- well-designed and blend in perfectly with the environment.

IP 43 Protection

IK 10 Shock resistance

Borne NF vide Empty NF pillar-box

Équipement / Equipment

Livrée vide mais peut-être équipée ultérieurement :

- Soit d'un rail DIN et d'un accessoire de fixation des câbles
- Soit d'une grille perforée ou autre.

Supplied empty but can be equipped later:

- Either with a DIN rail and a cable fastening accessory
- Or with a perforated grid or other.

Fermeture / Closure

Système de fermeture par vis triangle.

Closure system with triangle screw.



> Borne NF vide
Réf. 0802.180

Borne avec grille perforée Pillar-box with perforated grid

Équipement / Equipment

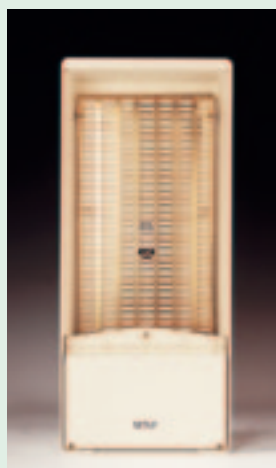
Une grille perforée (protégée contre la corrosion) permettant la fixation du matériel par des écrous M6 clipsables sur la grille (8 écrous fournis).

A perforated grid (protected against corrosion) used to fix equipment with M6 nuts which can be clipped onto the grid (8 nuts supplied).

Fermeture / Closure

Système de fermeture par vis triangle.

Closure system with triangle screw.



> Borne avec grille perforée
Réf. 0802.179

Borne France Télécom France Télécom pillar-box

Équipement / Equipment

- Un rail DIN (protégé contre la corrosion) pour la fixation des borniers de raccordement
- Un accessoire de fixation des câbles
- En option, un 2ème rail DIN.
- A DIN rail (protected against corrosion) on which modular connectors can be mounted
- A cable fastening accessory
- Optional, a 2nd DIN rail.

Sécurisation / Security

Livrée avec une pièce de fermeture provisoire, à remplacer par le dispositif de sécurisation.

Supplied with a temporary closure, to be replaced by the safety device.



> Borne pavillonnaire France Télécom
Réf. 0802.186 ou 0802.175.

➤➤ Références / References

Désignations / Designations

Désignations / Designations	Ref. MAEC	Ref. FT
Borne pavillonnaire NF France Télécom (conditionnement FT) / NF France Telecom pillar-box (FT packaging)	0802.186	113862 K
Borne pavillonnaire NF France Télécom / NF France Telecom pillar-box	0802.175	
Borne pavillonnaire NF avec grille perforée / NF pillar-box with perforated grid	0802.179	
Borne pavillonnaire NF vide / Empty NF pillar-box	0802.180	

Accessoires / Accessories

Grille perforée / Perforated grid	0980.096
Barrette de fixation des câbles / Cable fastening accessory	0980.093
Rail DIN / DIN rail	0980.095
Jeu de 4 pieds fixes / Set of 4 fixed feet	0980.091
Jeu de 4 pieds réglables / Set of 4 adjustable feet	0980.092
Lot de 4 tiges filetées de scellement / Set of 4 threaded sealing rods	0980.094