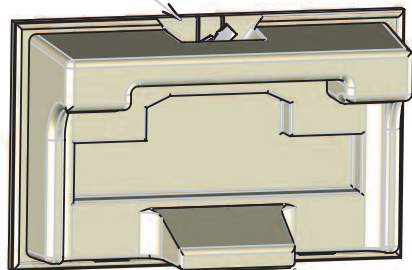


# 40A - ABRIS EAU FACADE



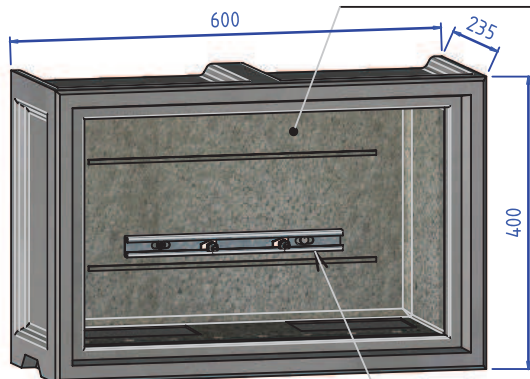
## ISOLAZUR 1C+

Joint d'étanchéité  
intégré dans la porte



Nouvelle porte (sans charnière)  
avec bloc isolant incorporé

Panier isolant en polystyrène

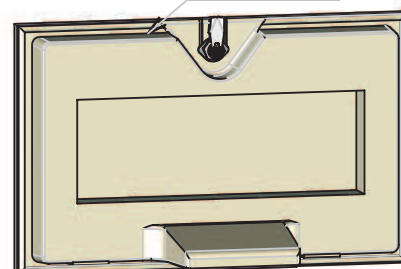


## SOCLE H40

Rail en C + 2 vis de fixation  
(Fournis sur modèle 1C+)  
(En option sur 1A)

## ISOLAZUR 1A

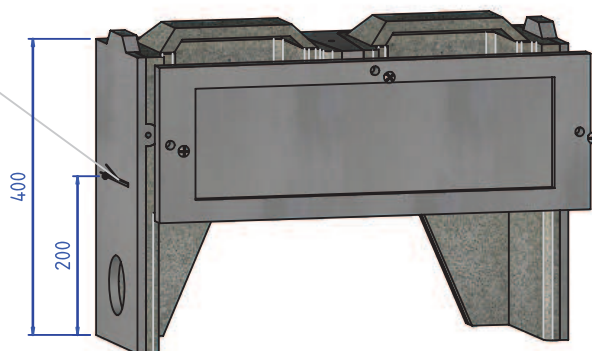
Joint d'étanchéité  
intégré dans la porte



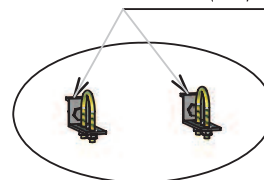
Nouvelle porte (sans charnière)  
sans bloc isolant incorporé

Niveau sol fini

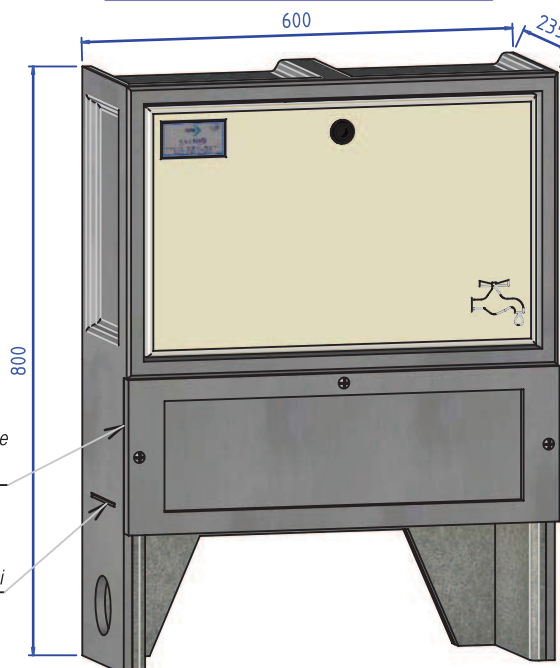
Assemblage de la niche sur le  
socle par vis CHC M6.



2 Supports + étriers de fixation compteur  
(en option)



## ISOLAZUR 1C+ / 1A MONOBLOC



### Les abris comprennent :

- Porte avec bloc isolant incorporé en polypropylène expansé (Modèle Isolazur 1C+)
- Porte sans bloc isolant en polypropylène expansé (Modèle Isolazur 1A)
- Fermeture par serrure 1/4 de tour à clé rectangle
- Rail pour fixation compteur + 2 vis de fixation (Sur modèle 1C+)

### Options :

- Rail + 2 Vis de fixation (sur Isolazur 1A)
- 2 Supports compteur + 2 étriers
- 2 Fourreaux pour protection tuyaux

Cache N°43 isolé démontable  
par 3 vis de fixation

Niveau sol fini

Attention : Pour utiliser la porte avec bloc isolant (Modèle Isolazur 1C+), le compteur doit être impérativement fixé sur le rail fourni à l'intérieur de l'abri.

CODES	DESIGNATION	POIDS	NOTES	Volume Utile (lXhXp)	N/P
1069848	Isolazur 1A	23 Kg	Livré avec porte en PPE sans bloc isolant - (rail en C + 2 vis de fixation en option)	500 x 300 x 180 mm	20
1069849	Isolazur 1A avec rail	23 Kg	Livré avec porte en PPE sans bloc isolant + rail en C + 2 vis de fixation	500 x 300 x 100 mm	20
1069845	Isolazur 1C+ rail	23 Kg	Livré avec porte en PPE avec bloc isolant + rail en C + 2 vis de fixation	500 x 300 x 180 mm	20
1069847	Socle Isolazur 1C+ - 1A ( H40 isolé )	15 Kg	Pour Isolazur 1C+ et 1A	-	20
1069850	Isolazur 1A monobloc	38 Kg	Livré avec porte en PPE sans bloc isolant - (rail en C + 2 vis de fixation en option)	500 x 300 x 180 mm	8
1069851	Isolazur 1A monobloc avec rail	38 Kg	Livré avec porte en PPE sans bloc isolant + rail en C + 2 vis de fixation	500 x 300 x 180 mm	8
1069846	Isolazur 1C+ monobloc rail	38 Kg	Livré avec porte en PPE avec bloc isolant + rail en C + 2 vis de fixation	500 x 300 x 180 mm	8
1069829	Option fourreaux	-	2 fourreaux - compatible Isolazur 1-2-3	-	-
1069852	Option supports compteurs + étriers	-	2 étriers de fixation pour compteur - compatible Isolazur 1-2-3	-	-