

# Gamme de coffrets individuels de branchement électrique CIBE®

## Les enveloppes

### >> **Spécifications**

- Technique :

- Coffrets extérieurs de branchement individuel multi-calibres avec téléreport  
"Cahier des charges CIBE® HM-24/03/107"  
Version 01/2007
- Grilles pour coffrets extérieurs de branchement individuel multi-calibres  
"Cahier des charges CIBE® HM-24/04/002"  
Version 01/2007

- Matière : HN 60-E-02 et HN 60-S-02

### >> **Degrés de protection**

**IP 43** suivant NF EN 60529

**IK 10** suivant NF EN 62262

### >> **Utilisation**

Gamme de coffrets individuels de branchement électrique répondant aux besoins d'EDF liés à l'utilisation de compteurs électroniques.  
Disponibles en version téléreport.

### >> **Descriptif**

Gamme CIBE® : Coffrets Individuels de Branchement Electrique composés de 2 types d'enveloppes :

> Coffrets Petite Profondeur\*

> Bornes.

Ces enveloppes permettent de réaliser tous les branchements individuels, raccordés au réseau électrique de distribution publique BT.

Equipement : grilles de repiquage, fausse-coupure, étoilement et accessoires associés.

\*La profondeur des coffrets CIBE® a été réduite (environ 50 mm par rapport à un coffret S22) et ce afin de faciliter leur intégration dans les murets techniques.



# Les Coffrets

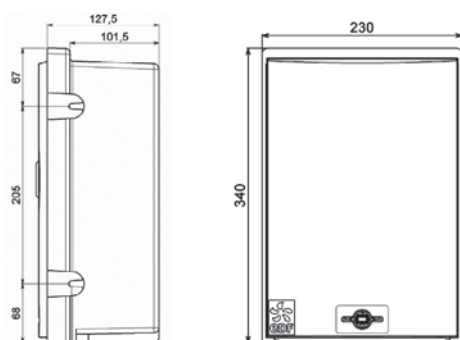
## Constitution :

- Cuve de petite profondeur permettant de recevoir un équipement de raccordement mono/tri (Coupe-Circuit Principal Individuel),
- Tiroir de fermeture situé en partie basse, prédécoupé pour permettre le passage des fourreaux,
- Panneau d'accès cadenassable équipé, selon les versions, d'une embase de téléreport.

## Type de branchement :

- Mono jusqu'à 60 A ou 90 A
- Double mono jusqu'à 60 A
- Tri jusqu'à 60 A ou 90 A

**Fixation :** encastré ou en saillie.



La gamme de coffrets CIBE® se décline sous différents types de branchement :



**Monophasé 60 A**  
Coffret monophasé 60 A  
avec téléreport  
Réf. 0452.146  
Nom. EDF 69.80.891



**Monophasé 2 x 60 A**  
Coffret monophasé 2 x 60 A  
avec téléreport  
Réf. 0452.143  
Nom. EDF 69.80.888



**Monophasé 90 A**  
Coffret monophasé 90 A  
Réf. 0452.119  
Nom. EDF 69.80.893



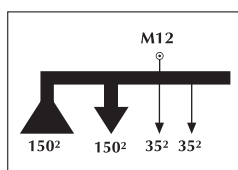
**Monophasé Longue  
Utilisation**  
Coffret Longue Utilisation  
Réf. 0452.201  
Nom. EDF 69.80.885

Le passage d'un branchement monophasé vers une **version triphasée** se fait avec l'intégration d'un kit triphasé.

## Les grilles de branchement et de réseau CIBE®

Fonction	Référence	Nom. EDF	Raccordement	Réalimentation	Fixation
<b>FAUSSE-COUPURE IP 2X</b>	0540.492	69.80.820	<b>arrivée réseau</b> : 50-150 <sup>2</sup> (700 cycles) <b>départ réseau</b> : 50-150 <sup>2</sup> (700 cycles) <b>dérivation</b> : 2 branchements triphasés 35 <sup>2</sup> à perforation d'isolant	M12	4 points de vissage
<b>ETOILEMENT IP 2X</b>	0540.491	69.80.819	<b>arrivée réseau</b> : 50-150 <sup>2</sup> (700 cycles) <b>dérivation</b> : 2 branchements triphasés 35 <sup>2</sup> à perforation d'isolant avec possibilité de faire 3 dérivations monophasées	M12	4 points de vissage
<b>REPIQUAGE IP 2X</b>	0540.490	69.80.818	raccordement à perforation d'isolant de 3 câbles 35 <sup>2</sup>	M8	2 points de vissage

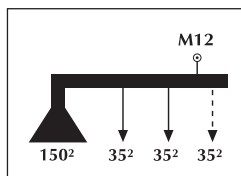
### Fausse-coupure



Réf. 0540.492 - Nom. EDF 69.80.820



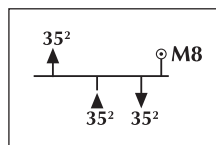
### Etoilement



Réf. 0540.491 - Nom. EDF 69.80.819



### Repiquage



Réf. 0540.490 - Nom. EDF 69.80.818



## Performance de la connectique

### Courant assigné d'emploi sous enveloppe

Circuits de branchement triphasé ou monophasé			
	En service ininterrompu (Iu)	En service de 8h ou continu (Ie)	En service de surcharge de 15 minutes
60 A	60 A	72 A	84 A
90 A	90 A	108 A	126 A

Circuits tétrapolaires de raccordement au réseau			
	En service ininterrompu (Iu)	En service de 8h ou continu (Ie)	En service de surcharge de 15 min. de 3h
Repiquage	150 A	180 A	210 A
Etoilement	300 A		
Fausse coupure	300 A	325 A	400 A

### Ouverture et fermeture des contacts

Les formes particulières et les pièces de protection isolantes de la connectique des CCPI assurent une bonne protection des contacts dans les cas d'utilisation suivants :

- ouverture et fermeture en charge
- fermeture sur court-circuit limité par fusibles AD

### Connecteurs pour câbles aluminium ou cuivre

Ils satisfont les essais de vieillissement électriques (suivant NF C 63-061) :

- bornes de branchement : classe B (200 cycles)
- bornes réseau : classe B (200 cycles) pour la grille d'étoilement, classe A (700 cycles) pour la grille de fausse-coupure

### Capacités de raccordement

#### Branchement

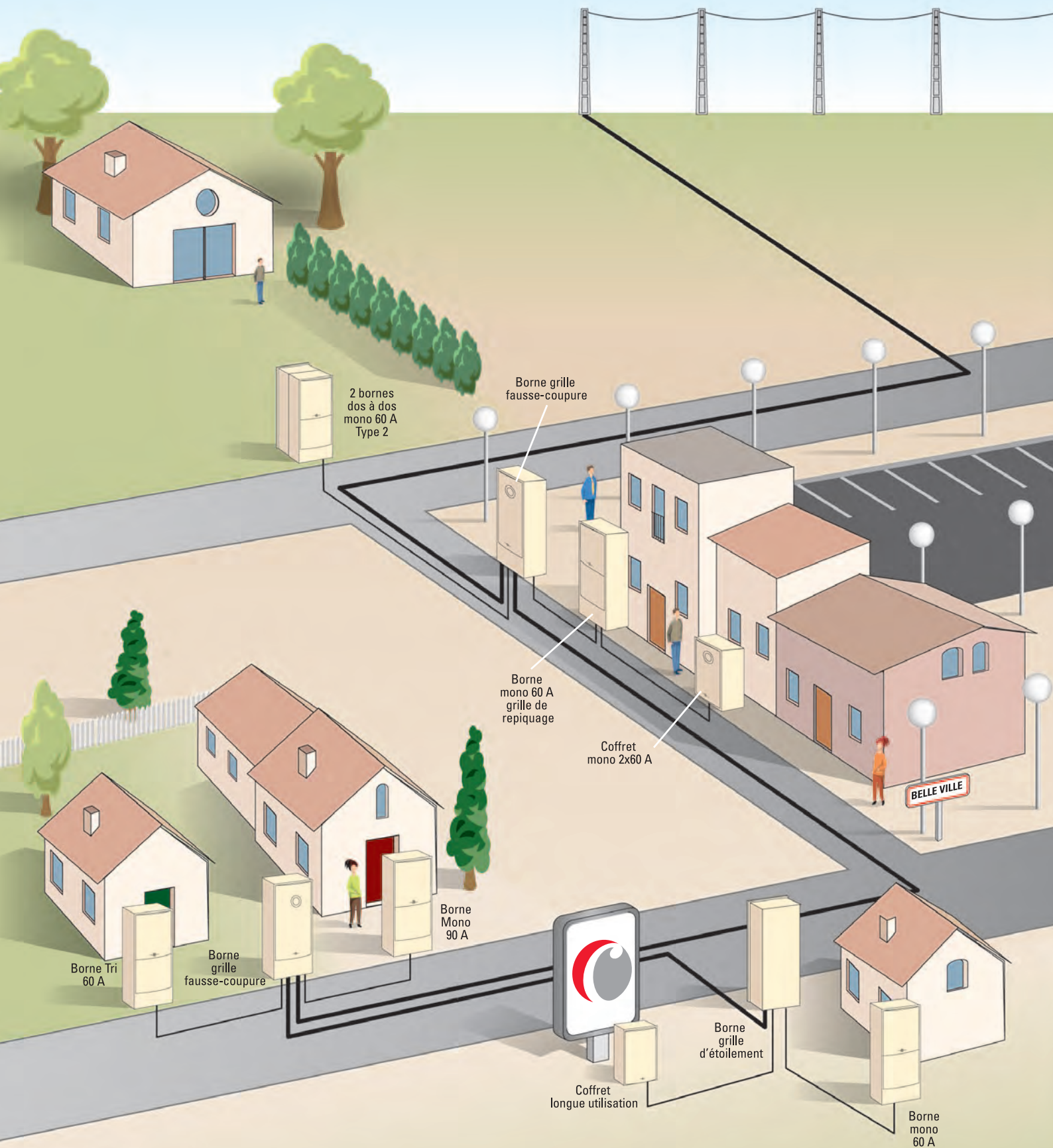
- 16 à 35<sup>2</sup> aluminium massif suivant NF C 33-210 et NF C 32-321
- 16 à 25<sup>2</sup> aluminium câblé suivant NF C 33-209 et NF C 32-321
- 10 à 25<sup>2</sup> cuivre câblé suivant NF C 32-321
- 25 à 35<sup>2</sup> câble neutre cuivre périphérique HM-27/03/139/B

#### Réseau

- 50 à 150<sup>2</sup> cuivre ou aluminium suivant NF C 33-210 et NF C 32-321

# Gamme de coffrets individuels de branchement électrique CIBE®

## Mise en situation des produits



	<i>Nom. EDF</i>	<i>Référence Sigle EDF</i>	<i>Référence Sigle éclair</i>
<b>COFFRETS</b>			
Coffret CIBE monophasé 60 A	69.80.890	0452.145	0452.195
Coffret CIBE monophasé 60 A avec téléreport	69.80.891	0452.146	0452.196
Coffret CIBE monophasé 2 x 60 A	69.80.887	0452.142	0452.192
Coffret CIBE monophasé 2 x 60 A avec téléreport	69.80.888	0452.143	0452.193
Coffret CIBE monophasé 90 A	69.80.893	0452.119	0452.169
Coffret CIBE monophasé 90 A avec téléreport	69.80.894	0452.120	0452.170
Coffret CIBE mono Longue Utilisation	69.80.885	0452.201	0452.251
Coffret CIBE vide sans panneau d'accès	69.80.897	0452.130	-
<b>BORNES</b>			
Borne CIBE monophasé 60 A	69.80.805	0452.105	0452.155
Borne CIBE monophasé 60 A avec téléreport	69.80.806	0452.106	0452.156
Borne CIBE monophasé 2 x 60 A	69.80.802	0452.102	0452.152
Borne CIBE monophasé 2 x 60 A avec téléreport	69.80.803	0452.103	0452.153
Borne CIBE monophasé 90 A	69.80.807	0452.117	0452.167
Borne CIBE monophasé 90 A avec téléreport	69.80.810	0452.118	0452.168
Borne CIBE grille d'étoilement 150 - 3 x 35 <sup>2</sup>	69.80.815	0452.115	0452.165
Borne CIBE grille FC 2 x 150 - 2 x 35 <sup>2</sup>	69.80.816	0452.116	0452.166
Borne CIBE mono Longue Utilisation	69.80.800	0452.200	0452.250
Borne CIBE monophasé branchement type 2	69.80.811	0452.208	0452.252
Ens. 2 bornes CIBE mono 60 A téléreport + branchement type 2	69.80.812	0452.209	0452.253
Borne CIBE vide	69.80.823	0452.123	0452.173
Borne CIBE vide sans panneau d'accès	69.80.829	0452.129	-
<b>CONNECTIQUE</b>			
Grille de repiquage CIBE 3 x 35 <sup>2</sup>	69.80.818	0540.490	-
Grille étoilement CIBE 150 - 3 x 35 <sup>2</sup>	69.80.819	0540.491	-
Grille fausse coupure CIBE 2 x 150 - 2 x 35 <sup>2</sup>	69.80.820	0540.492	-
Kit tri 90 A coffret CIBE panneau ventilé téléreport	69.80.898	0946.125	-
Kit tri 90 A borne CIBE panneau ventilé téléreport	69.80.832	0946.123	-
Kit triphasé 60 A pour coffret ou borne CIBE	69.80.881	0946.118	-
Platine mono 2 x 60 A pour coffret ou borne CIBE	69.80.878	0946.115	-
Platine mono 60 A pour coffret ou borne CIBE	69.80.879	0946.116	-
Platine mono 90 A pour coffret ou borne CIBE	69.80.880	0946.124	-
Platine Type 2 pour borne CIBE	69.80.836	0946.128	-
<b>ACCESSOIRES ET PIÈCES DÉTACHÉES</b>			
Barre fixe câble pour borne CIBE	69.80.828	0946.111	-
Cadre de réalimentation borne CIBE	69.80.822	0946.122	-
Cadre de réalimentation coffret CIBE	69.80.852	0946.107	-
Panneau d'accès borne CIBE	69.80.824	0946.100	0946.150
Panneau d'accès borne CIBE téléreport	69.80.825	0946.101	0946.151
Panneau d'accès de coffret CIBE	69.80.854	0946.108	0946.158
Panneau d'accès de coffret CIBE téléreport	69.80.855	0946.109	0946.159
Panneau d'accès ventilé borne CIBE	69.80.833	0946.104	0946.154
Panneau d'accès ventilé borne CIBE téléreport	69.80.834	0946.105	0946.155
Panneau d'accès ventilé coffret CIBE	69.80.863	0946.113	0946.163
Panneau d'accès ventilé coffret CIBE téléreport	69.80.864	0946.114	0946.164
Plinthe pour borne CIBE	69.80.827	0946.102	-
Serrure Rectangle Coffret ou Borne CIBE	69.80.876	0946.120	-
Serrure triangle Coffret ou Borne CIBE	69.80.875	0946.119	-
Tiroir pour coffret CIBE	69.80.896	0946.110	-
Surplinthe CIBE	69.80.856	0946.129	-