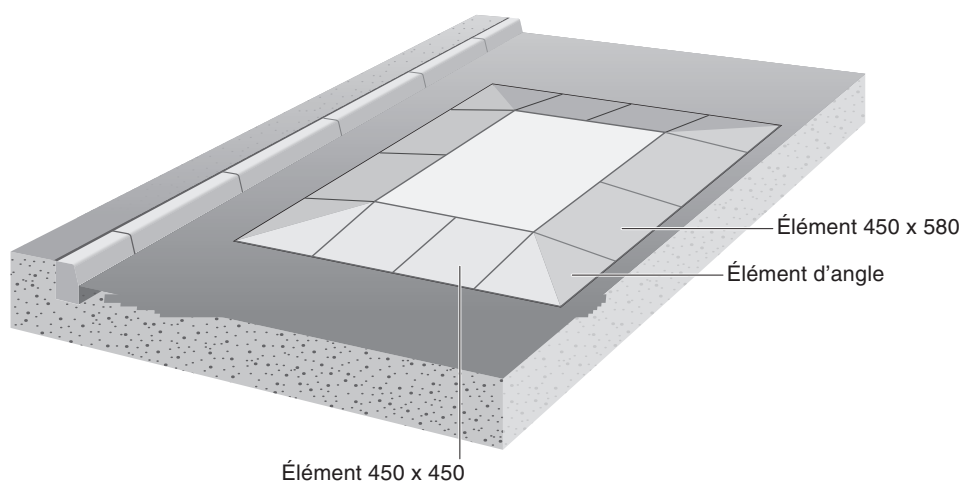
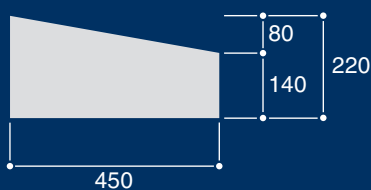




Les coussins berlinois



Finitions : lisse ou lavé gris



Répartition des éléments

3	2	2	3
1			1
1			1
3	2	2	3

Vue transversale

Implantés essentiellement aux entrées de nos villes et villages, les coussins berlinois modèrent la vitesse des véhicules légers tout en préservant le trafic des transports en commun (pompiers, autobus...).

Sécurité renforcée

Un relief doux mais efficace pour abaisser la vitesse des véhicules sur des trajets à forte densité.

Résistance aux trafics lourds

Adaptés à tous les types de circulation (véhicules légers, poids lourds, transports collectifs), leur résistance est justifiée sur demande par note de calcul.

N°	Désignation	Longueur (mm)	Largeur (mm)	Poids (kg)
1	Élément 45x45	450	450	90
2	Élément 45x58	450	580	115
3	Élément d'angle	450	450	90