

## AUTOLINEA D 400 750 x 300, ouverture 250 mm

Grilles de caniveaux longitudinaux



Classe D 400 EN 124



GS

### La pluie maîtrisée

Grilles **AUTOLINEA** pour caniveaux longitudinaux coulés en place, installés entre la chaussée et les glissières de sécurité ou les bordures :

- Chaînage-verrouillage automatique des grilles entre elles par barreaux élastiques
- Grilles plates à facettes profilées
- Largeur d'ouverture des caniveaux : 250 mm
- Appuis des grilles sur longerons en fonte cornières acier

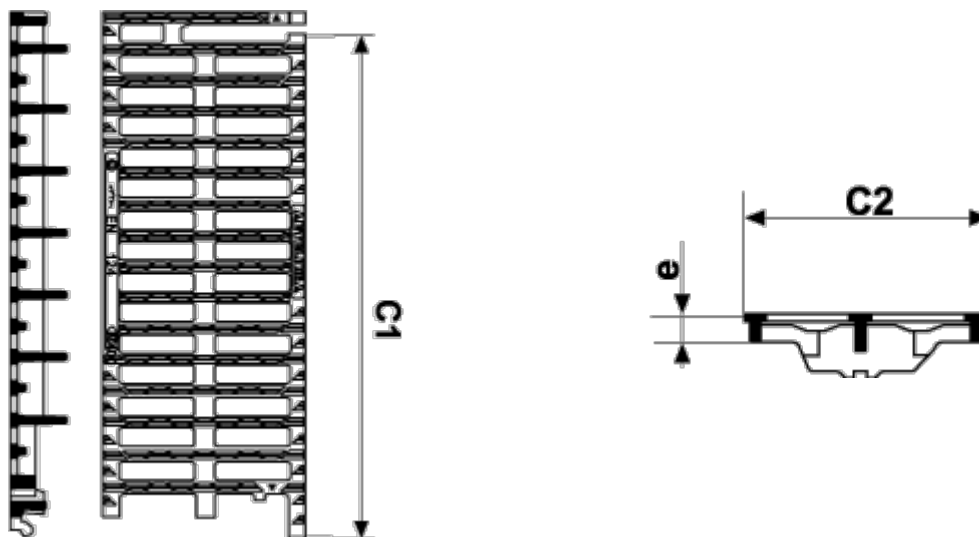
### DOMAINE D'EMPLOI :

- Toutes zones circulées longitudinalement, parallèles aux glissières et bordures

Pour toutes les zones soumises à circulation transversale, telles que, notamment : échangeurs, aires de repos et bornes d'appels téléphoniques, zones d'interruption ou de basculement du trafic, carrefours : la gamme **TRANSLINEA** chaînée est plus particulièrement conçue



Pour en savoir plus, voir onglet "Performances et descriptif"



Grille C1	Grille C2	MASSE	Epaisseur e	Surface d'avalement	Références
mm	mm	kg	mm	dm2	
750	300	24	35	10,8	<b>EDAL30PF</b>

**Choix et dimensionnement des grilles et bouches adaptées à un projet particulier :**

- Se reporter en page d'accueil du site, rubrique "Dimensionnements et calculs"
- Pour toute assistance à l'étude d'un projet particulier, consulter votre direction régionale.

## AUTOLINEA D 400 750 x 400, ouverture 350 mm

Grilles de caniveaux longitudinaux



Classe D 400 EN 124



GS

### La pluie maîtrisée

Grilles **AUTOLINEA** pour caniveaux longitudinaux coulés en place, installés entre la chaussée et les glissières de sécurité ou les bordures :

- Chaînage-verrouillage automatique des grilles entre elles par barreaux élastiques
- Grilles plates à facettes profilées
- Largeur d'ouverture des caniveaux : 350 mm
- Appuis des grilles sur longerons en fonte cornières acier

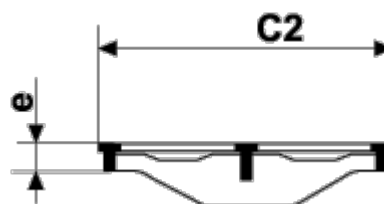
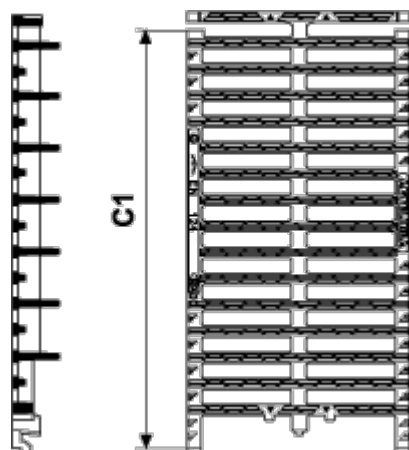
### DOMAINE D'EMPLOI :

- Toutes zones circulées longitudinalement, parallèles aux glissières et bordures

Pour toutes les zones soumises à circulation transversale, telles que, notamment : échangeurs, aires de repos et bornes d'appels téléphoniques, zones d'interruption ou de basculement du trafic, carrefours : la gamme **TRANSLINEA** chaînée est plus particulièrement conçue



Pour en savoir plus, voir onglet "Performances et descriptif"



<b>Grille C1</b>	<b>Grille C2</b>	<b>MASSE</b>	<b>Epaisseur e</b>	<b>Surface d'avalement</b>	<b>Références</b>
mm	mm	kg	mm	dm2	
750	400	33	35	15	<b>EDAL40PF</b>

**Choix et dimensionnement des grilles et bouches adaptées à un projet particulier :**

- Se reporter en page d'accueil du site, rubrique "Dimensionnements et calculs"
- Pour toute assistance à l'étude d'un projet particulier, consulter votre direction régionale.

## AUTOLINEA D 400 750 x 500, ouverture 450 mm

Grilles de caniveaux longitudinaux



Classe D 400 EN 124  GS

### La pluie maîtrisée

Grilles **AUTOLINEA** pour caniveaux longitudinaux coulés en place, installés entre la chaussée et les glissières de sécurité ou les bordures :

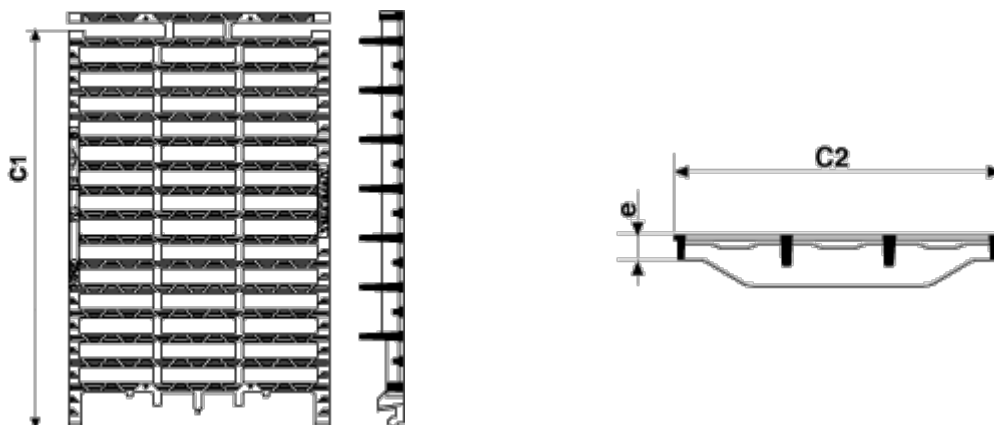
- Chaînage-verrouillage automatique des grilles entre elles par barreaux élastiques
- Grilles plates à facettes profilées
- Largeur d'ouverture des caniveaux : 450 mm
- Appuis des grilles sur longerons en fonte cornières acier

### DOMAINE D'EMPLOI :

- Toutes zones circulées longitudinalement, parallèles aux glissières et bordures

Pour toutes les zones soumises à circulation transversale, telles que, notamment : échangeurs, aires de repos et bornes d'appels téléphoniques, zones d'interruption ou de basculement du trafic, carrefours : la gamme **TRANSLINEA** chaînée est plus particulièrement conçue

 Pour en savoir plus, voir onglet "Performances et descriptif"



<b>Grille C1</b>	<b>Grille C2</b>	<b>MASSE</b>	<b>Epaisseur e</b>	<b>Surface d'avalement</b>	<b>Références</b>
mm	mm	kg	mm	dm2	
750	500	42,7	35	20	<b>EDAL50PF</b>

**Choix et dimensionnement des grilles et bouches adaptées à un projet particulier :**

- Se reporter en page d'accueil du site, rubrique "Dimensionnements et calculs"
- Pour toute assistance à l'étude d'un projet particulier, consulter votre direction régionale.