

# REGARD POUR BOÎTES DE BRANCHEMENTS T360 / T460

C250



Cadre carré



Joint élastique



Articulé



Cadre apparent

## DESCRIPTION

Dispositif de fermeture en fonte à graphite sphéroïdal conforme à la classe C250 de la norme EN 124 : 1994, force de contrôle 250 KN.

Dispositif avec couvercle circulaire articulé sur cadre apparent carré avec relief anti-glissant.

Regard de branchement carré 360 x 360 et 460 x 460, avec emboîtement pour tabouret de 315 et 400, livré avec joint d'étanchéité (modèle déposé).  
Ou tabouret de 250, sans joint, connection intérieure.

## REVÊTEMENT

Peinture noire.

## CERTIFICATION

LRQA BS EN124.

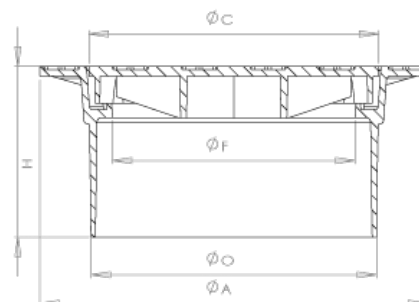
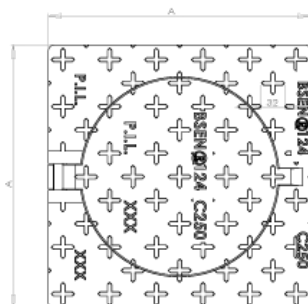
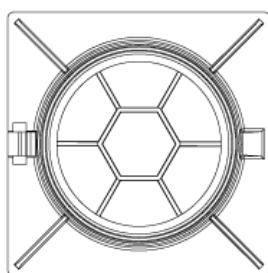
## LIEUX D'INSTALLATION

Groupe 3, norme EN 124 : 1994 ou groupes inférieurs.

## OPTIONS

Marquage EU ou EP.

Autres marquages : nous consulter.



Référence	Dimension A	Dimension C	Dimension O	Dimension H	Poids tampon	Poids cadre	Ensemble
T360	360 mm	269 mm	255 mm	158 mm	5 Kg	10 Kg	15 Kg
T460	460 mm	348 mm	350 mm	170 mm	10 Kg	20.50 Kg	30.5 Kg