



REGARD DE CHAUSSÉE MAXUM ETANCHE - classe D 400



Lieu d'installation :

Groupe 4, Classe D 400 → voir EN 124
Trafic intense

Dimensions et masses

Code article	Version	Cadre	B	Ø O	Ø C	Ø A	E	Masse	
								du tampon	de l'ensemble
								mm	
								Kg	
25816	Sécurité*	Rond	780	Ø 610	Ø 675	Ø 850	100	58	97
25855	Exploitation*	Rond	780	Ø 610	Ø 675	Ø 850	100	58	97

Caractéristiques

- Norme : EN 124 / Référentiel NF110
- Résistance : 400 kN
- Certification produit :

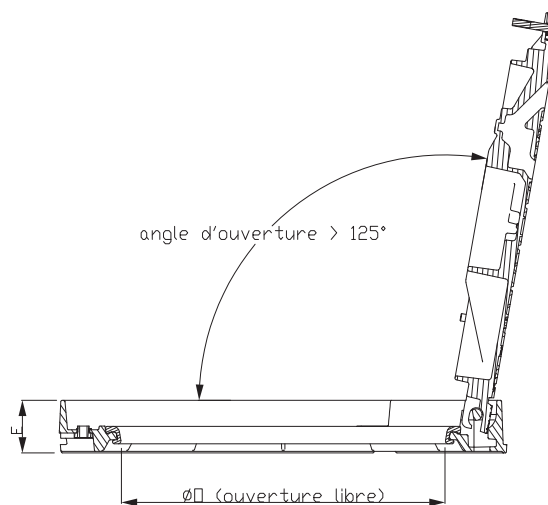
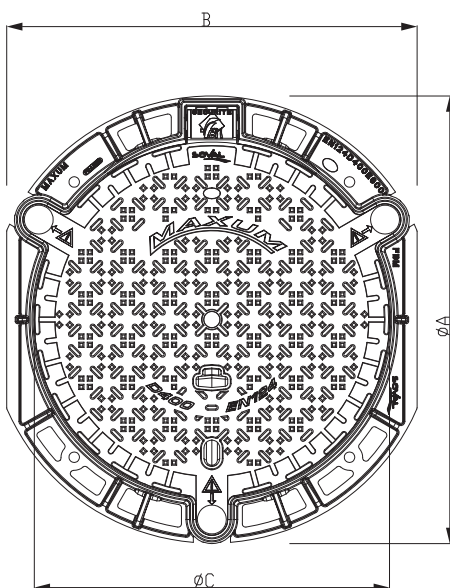


Options

- Logo ou marquage spécifique

Remarques

- Verrouillage par 3 vis (couple de serrage préconisé: 70 Nm)
- Existe en version sécurité et exploitation
- Etanche aux eaux de ruissellement.



	Cadre	Tampon	Joint
Matière		Fonte GS	EPDM
Revêtement		Peinture noire	/