

Bouche inodore PAG n°3

Bouche d'égout

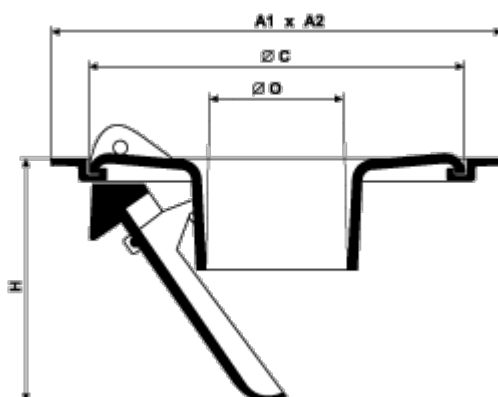


DOMAINE D'EMPLOI :

- Installation dans des cheminées de dimensions intérieures 500 et 700 mm
- Utilisable sous plaques de recouvrement et grilles plates ou concaves carrées de cadre 800 x 800 pour **PAG n°3**

PRINCIPAUX FACTEURS DE PERFORMANCE :

- Prévention des remontées d'odeurs à l'aide d'un garde d'eau dans le bac réalisant un siphon
- Ouverture du clapet siphonoïde assurée par le poids de l'eau (4 litres pour **PAG n°3**) accumulée et fermeture automatique après déversement de l'eau :
 - Evacuation des débris de grande dimension automatiquement par ouverture du bac
 - Evacuation de grandes quantités d'eau acceptées par les plaques de recouvrement et les grilles assurées



Modèle	Cadre A1	Cadre A2	Bouche C	Bouche H	O	Surface d'avalement	MASSE	Références
	mm	mm	mm	mm	mm	dm ²	kg	
P.A.G n°3	738	738	590	460	300	4	80	ECPG593X

Choix et dimensionnement des grilles et bouches adaptées à un projet particulier :

- Se reporter en page d'accueil du site, rubrique "Dimensionnements et calculs"

- Pour toute assistance à l'étude d'un projet particulier, consulter votre direction régionale.