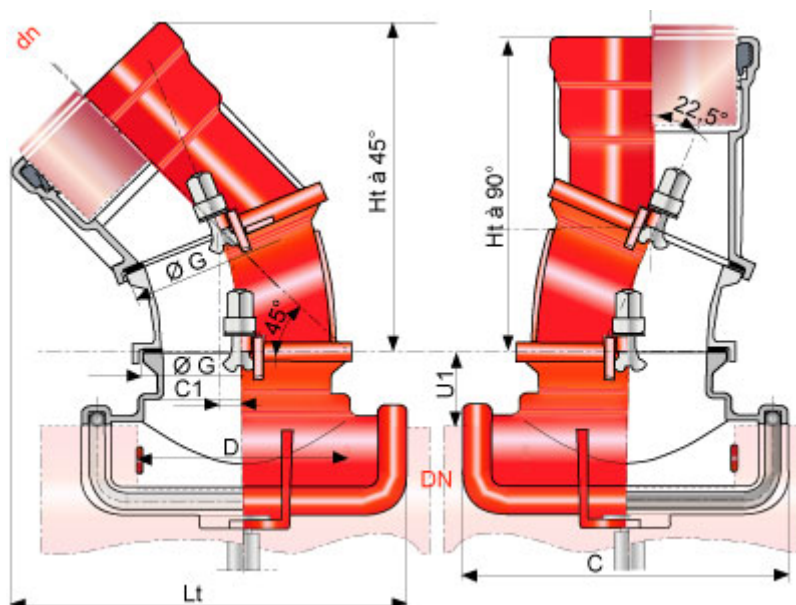





ass Piquage orientable TAG 32 à découpe rectangulaire

Gamme TAG 32 - Assainissement gravitaire
(eaux usées domestiques)
Collecteur DN 200 à 300



Piquage orientable TAG 32 à découpe rectangulaire



-  Le piquage orientable à découpe rectangulaire sert à la réalisation de piquage à l'avancement ou sur canalisations existantes
-  l'orientation du piquage est possible sur 360° avec une inclinaison pouvant atteindre 45°
-  La découpe rectangulaire sur le collecteur, après traçage, est réalisée à la tronçonneuse à disque

Domaine d'emploi

- réseaux d'assainissement gravitaire
- pose tout-terrain
- parfaitement étanche et imperméable
- pour effluents entre pH 3 et pH 13

Principales caractéristiques

- conforme à la norme **EN 598** - 2006
- respecte les textes réglementaires en vigueur
- durabilité renforcée
- joint nitrile

Revêtement du piquage

250 microns d'époxy poudre brun rouge

Conditionnement

en sac Polyéthylène opaque brun rouge

Produits complémentaires, Variantes, Accessoires ...

- Raccords de branchement simple TAG 32 à deux emboîtements et tubulure unie
- Raccords de branchement TAG 32 à trois emboîtements

DN collecteur	dn branchement	P	Ht à 90° tubulure	Ht à 45° tubulure	Lt	C	MASSE	Assainissement	Références
(mm)	(mm)	mm	mm	mm	mm	mm	kg		
200	125	85	305	340	205	286	20,3	Gravitaire	TJB20ATOG
	150	94	315	350	210		22,4		TJB20AT0J
250	125	85	305	340	205	326	21,8	Gravitaire	TJB25ATOG
	150	94	315	350	210		23,3		TJB25AT0J
300	125	85	305	340	205		22		TJB30ATOG
	150	94	315	350	210	326	23,9	Gravitaire	TJB30AT0J
	200	100	340	390	260		29,1		TJB30AT0K

- **Ces raccords sont livrés :**
 - avec joints
 - boulonnerie fonte
- La tubulure est équipée d'un joint nitrile

🔍 Dimension de la clé pour le serrage des écrous : clé de 30.