

## DEFINITION

Le VISIMOP Monobloc MNE104..., en diamètre 1000 avec 3 entrées - 1 sortie, en polyéthylène est un regard de visite et de branchement avec échelons.

Il a été conçu avec les professionnels des travaux publics pour être résistant et léger à la fois.

Quatre autres impératifs ont été retenus lors de la conception, à savoir :

1. Étanchéité parfaite
2. Fabrication à partir du profil en long du chantier
3. Garantie anti-corrosion (H2S)
4. Raccordements possibles pour canalisation PVC.

Nous vous proposons en option :

- Répartiteur de charge en béton préfabriqué 400 KN, réf. RCB 602-20

- Joint caoutchouc Ø 630, réf. AD666-0630 pour étanchéité entre la tête de regard et le répartiteur de charge.

DN PVC	Référence joint	Référence Scie cloche pour débouchage
Ø 200	AD653-200	AD690-200
Ø 250	AD653-250	AD690-250
Ø 315	AD653-315	AD690-315
Ø 400	AD653-400	AD690-400

## FONCTIONNEMENT

Le regard VISIMOP Monobloc a 3 fonctions essentielles :

- Permettre aux effluents de transiter.
- Permettre les raccordements en fonction des angles des différentes canalisations.
- Permettre le suivi des travaux d'entretien

## GARANTIE

Les Visimop sont garantis 15 ans contre la corrosion.

## INSTALLATION (voir notice de pose P030)

A partir du plan de masse que vous nous avez fourni, un repérage a été fait sur chaque pièce et sur le plan masse.

Contrôler le diamètre de branchement et l'orientation de vos canalisations.

Procéder ensuite à la découpe de l'emplacement choisi avec la scie cloche adaptée au diamètre approprié.

Placer le joint de branchement correspondant.

Régler le fond de l'excavation puis placer le regard. Raccorder la canalisation d'arrivée et d'évacuation. Mettre en place le remblai en le compactant par couches successives. Positionner le joint d'étanchéité entre la tête de regard et le répartiteur de charge, si celui-ci est utilisé.

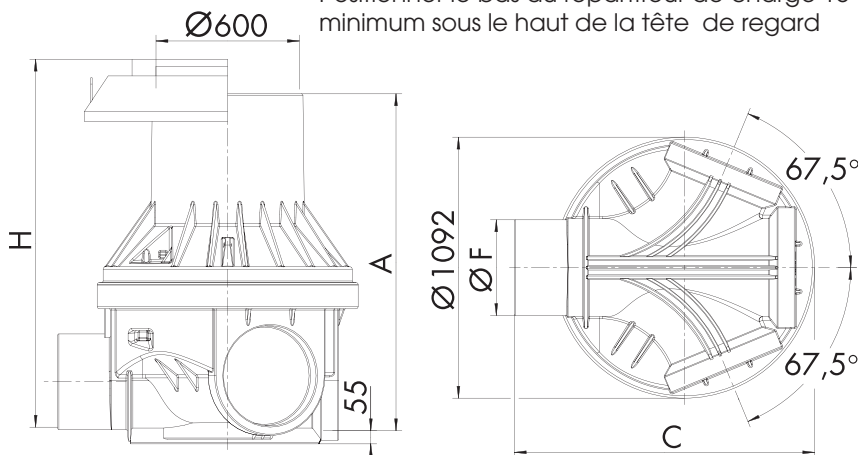
Placer le répartiteur de charge avec la fonte de voirie ou le couvercle armé en polyéthylène, suivant les cas.

En cas de présence de nappe phréatique, consulter notre Bureau d'Études.

## ENTRETIEN

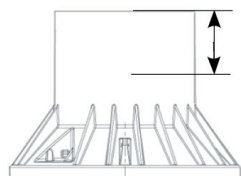
Grâce à la qualité du polyéthylène haute densité, les regards VISIMOP ne nécessitent pas d'entretien particulier.

Positionner le bas du répartiteur de charge 10 cm au minimum sous le haut de la tête de regard



H = HAUTEUR D'EAU/  
DESSUS TAMPON FONTE

Pour le calcul de la cote H, il a été utilisé le répartiteur de charge RCB602-20 (voir fiche technique 5495)



Découpe maxi. 300 mm

**OPTION**

Se reporter à la fiche 5495.

Attention : - Différence de hauteur de 10 mm entre fil d'eau d'entrée et fil d'eau de sortie trajet direct  
 - Différence de hauteur de 30 mm entre fil d'eau d'entrée à 67.5° et fil d'eau de sortie

CARACTERISTIQUES TECHNIQUES			PVC DN 200 (cote F)	PVC DN 250 (cote F)	PVC DN 315 (cote F)	PVC DN 400 (cote F)	
POUR TUBE PVC			MNE10420-..	MNE10425-...	MNE10431-...	MNE10440-..	← Références
A	H		C	C	C	C	↓
	sans découpe	avec découpe maxi					
1395	1555	1255	1384	1372	1342	1245	...-14
1695	1855	1555	1384	1372	1342	1245	...-17
1995	2155	1855	1384	1372	1342	1245	...-20
2294	2454	2154	1384	1372	1342	1245	...-23
2595	2755	2455	1384	1372	1342	1245	...-26
2875	3035	2755	1384	1372	1342	1245	...-29
3226	3386	3035	1384	1372	1342	1245	...-32
3526	3686	3386	1384	1372	1342	1245	...-35
3805	3965	3686	1384	1372	1342	1245	...-38
4055	4215	3965	1384	1372	1342	1245	...-41



A