

Standards - à emboîtement

LES DOMAINES D'UTILISATION

Boîtes eaux pluviales/eaux usées

LES PLUS PRODUITS

- Fabriquée sur une machine automatique selon la technique du béton vibro-pressé, ce procédé améliore la compacité du matériau, renforce la robustesse et garantit la fiabilité géométrique
- Différents accessoires sont disponibles: une ou plusieurs rehausse (selon les modèles), sous cadre fonte et couvercles avec ou sans découpe pour descente de chéneau
- Possibilité de branchements multiples, selon la dimension des boîtes et des rehausse: Ø de 100 à 240
- Boîtes palettisées sur chant pour une manutention simplifiée et sécurisée avec emballage plastique



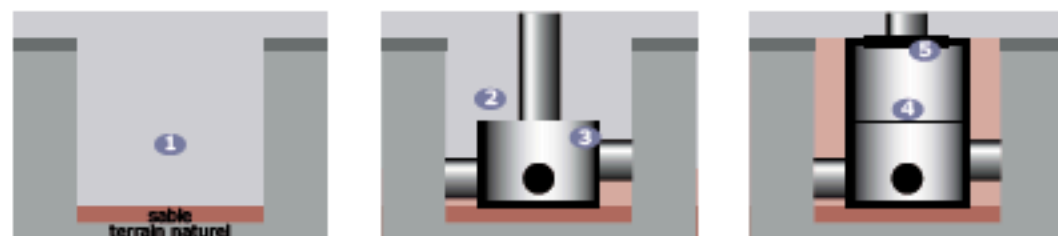
LES BÉNÉFICES CLIENTS

Entreprise	Négoce
<ul style="list-style-type: none"> Solide et fiable Système complet Polyvalence Facile à manipuler 	<ul style="list-style-type: none"> Solide et fiable Système complet Polyvalence Facile à manipuler

LA MANUTENTION

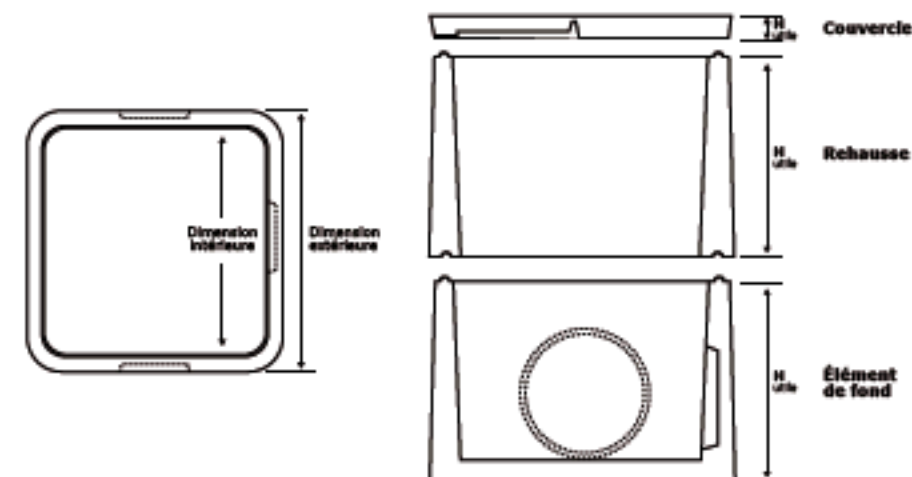
- À la main ou avec appareil de levage (boîte palettisée sur chant)

LES CONDITIONS DE POSE



- Régler la hauteur de la boîte avec du sable damé ou du béton maigre en fonction du niveau des évacuations.
- Placer la boîte dans l'axe de la gouttière. Briser les voiles de béton à l'aide d'un marteau selon les besoins.
- Raccorder les tuyaux en respectant les pentes d'écoulement à l'aide d'un niveau. 4. Si nécessaire, placer la rehausse après avoir pré-encollé le fond avec un joint mastic colle. 5. Dégager la prédécoupe du couvercle par petits coups de marteau. Raccorder la gouttière. 6. Remplir en prenant soin de caler les tuyaux d'évacuation.

Standards - à emboîtement



Caractéristiques dimensionnelles							
Boîte	Pièce	Dimensions intérieures (cm)	Dimensions extérieures (cm)	Hauteur utile (cm)	Poids unitaire (Kg)	Nombre voiles à briser	Ø de branchement
20x20	Élément de fond	20x20	27x27	23	20	3	135
	Rehausse H20	20x20	27x27	20	14	-	-
	Couvercle Gout.	-	27x27	4	4	1	-
	Couvercle plein	-	27x27	4	4	-	-
25x25	Élément de fond	25x25	31x31	25	19	3	130
	Rehausse H25	25x25	31x31	25	14	3	130
	Couvercle Gout.	-	31x31	3	6	1	-
	Couvercle plein	-	31x31	3	7	-	-
30x30	Élément de fond	30x30	37x37	30	37	3	160
	Rehausse H20	30x30	37x37	20	20	-	-
	Rehausse H30	30x30	37x37	30	31	3	160
	Cadre sous tampon	23x23	37x37	6,5	7	-	-
40x40	Couvercle Gout.	-	37x37	3	12	1	-
	Élément de fond	38,5x38,5	47x47	40	67	3	210
	Rehausse H20	38,5x38,5	46x46	20	31	-	-
	Rehausse H40	38,5x38,5	47x47	40	56	3	210
50x50	Cadre sous tampon	33x33	46x46	8	13	-	-
	Couvercle	-	47x47	3,5	21	-	-
	Élément de fond	50x50	59x59	40	110	3	240
	Rehausse H20	50x50	58x58	20	47	-	-
60x60	Rehausse H40	50x50	59x59	40	81	3	240
	Cadre sous tampon	40x40	58x58	11	33	-	-
	Couvercle	-	59x59	4	44	-	-
	Élément de fond	60x60	70x70	40	158	3	240
60x60	Rehausse H20	60x60	70x70	20	60	-	-
	Rehausse H40	60x60	70x70	40	129	3	240
	Cadre sous tampon	50x50	70x70	11,5	55	-	-
	Couvercle	-	70x70	5	59	-	-

Informations données à titre d'indication. Variation possible selon usine de provenance.