

LES DOMAINES D'UTILISATION

- Eaux pluviales, eaux usées

LES PLUS PRODUITS

- Marque NF
- Large gamme nationale tenue en stock :
 - éléments droits
 - têtes réductrices
 - dalles réductrices
 - rehausses sous cadre
- Plusieurs hauteurs d'éléments disponibles
- Existe avec ou sans échelons (selon usine)

LES BÉNÉFICES CLIENTS

Maître d'œuvre

- Qualité des composants
- Fiabilité et pérennité des réseaux
- Grande souplesse dans le calepinage
- Regard de visite : sécurité du personnel

Entreprise / Négoce TP

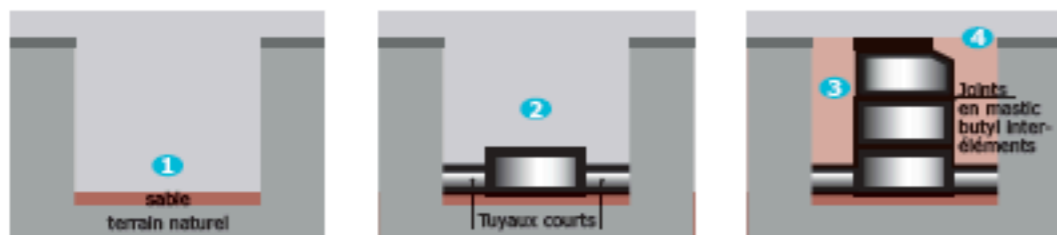
- Disponibilité et couverture nationale
- Solution complète entre tuyau béton et regard Ø 1 000



LA MANUTENTION

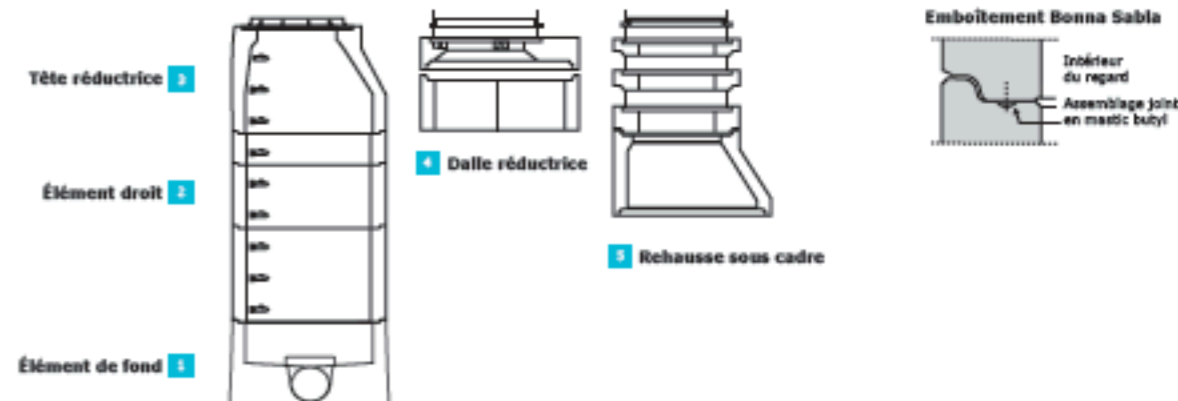
- Manutention avec mains de levage
- Éléments de regards équipés d'ancres de manutention incorporées dans le béton
- Angle maximum des élingues $\alpha = 60^\circ$
- Effort strictement vertical
- Pas de transport même à faible vitesse

LES CONDITIONS DE POSE



- Le lit de pose doit être parfaitement dressé, compacté et ne pas comporter de point dur.
- Pose de l'élément de fond, avec de part et d'autre deux tuyaux courts afin de parer aux tassements différentiels normaux entre regard et canalisation.
- Pose de la colonne de regard avec mise en place du joint mastic butyl entre les éléments.
- Remblayage et compactage autour du regard.

- Notice de pose regards : NT411, disponible sur demande.
- Notice de pose branchements : NT412, disponible sur demande.
- Conformément au fascicule 70 du CCTG Travaux.



Éléments de regards Ø 1 000 - Caractéristiques dimensionnelles

Désignation	Hauteur utile (mm)	Échelons	Ø intérieur (mm)	Ø extérieur (mm)	Poids unitaire (kg)	Marque NF	Schémas
Rehausse sous cadre*							
	200	-	650	1000	210	■	5
	150	-	650	1000	150		
	100	-	650	1000	100		
Dalle réductrice*							
	150	-	650	1000	360	■	4
Tête réductrice*							
Excentrée	1300	3 ou sens	1000	1195	1130	■	3
	1200	3 ou sens	1000	1180	950		
	1000/1050	3 ou sens	1000	1180	800/1000		
	900	2 ou sens	1000	1180	900		
	750	2 ou sens	1000	1180	750		
	600	1 ou sens	1000	1180	515		
Centrée	450	1 ou sens	970	1000	400		
	1650	5 ou sens	1000	1180	1415		
	1500	4 ou sens	1000	1180	1300		
	1350	4 ou sens	1000	1180	1190		
	1200	3 ou sens	1000	1180	1070		
	1050	3 ou sens	1000	1180	950		
	900	2 ou sens	1000	1180	820		
	750	2 ou sens	1000	1180	690		
Élément droit*	600	1 ou sens	1000	1180	515		
	450	1 ou sens	970	1000	405		
	1200	4 ou sens	1000	1194	990	■	2
	900	3 ou sens	1000	1180	700		
600	2 ou sens	1000	1180	450			
300	1 ou sens	1000	1180	230			
Élément de fond							
À cunette incorporée	600 à 1050		Voir détails page 43			■	1
À fond plat par carottage	600 à 1050		Voir détails page 45			■	
À fond plat à voile à briser universel	310 à 950		Voir détails page 45			-	
Multidirectionnel	600		Voir détails page 45			-	

* Les éléments droits, têtes réductrices, dalles et rehausses sous cadres sont équipés chacun de 2 ancres de 2,5 tonnes pour la manutention. Les caractéristiques techniques sont données à titre indicatif et peuvent varier en fonction du site de production.

Ø 800 - Éléments de regards d'inspection



LES DOMAINES D'UTILISATION

- Eaux pluviales, eaux usées

LES PLUS PRODUITS

- Large gamme tenue en stock :
 - éléments droits
 - dalles réductrices
 - rehausses sous cadre
- Plusieurs hauteurs disponibles
- Existe avec ou sans échelons (selon usine)

LES BÉNÉFICES CLIENTS

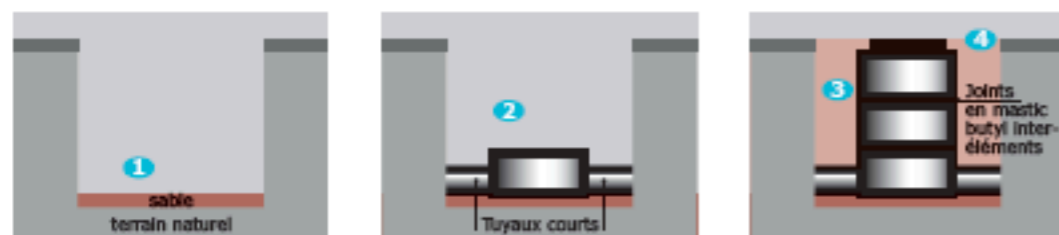
Maître d'œuvre	Entreprise / Négoce TP
<ul style="list-style-type: none"> • Grande souplesse dans le calepinage • Qualité des composants 	<ul style="list-style-type: none"> • Gain de temps et fiabilité par rapport au coulé en place • Disponibilité et couverture nationale • Sécurité sur les chantiers



LA MANUTENTION

- Manutention avec mains de levage
- Éléments de regards équipés d'ancres de manutention incorporées dans le béton
- Angle maximum des élingues $\alpha = 60^\circ$
- Effort strictement vertical
- Pas de transport même à faible vitesse

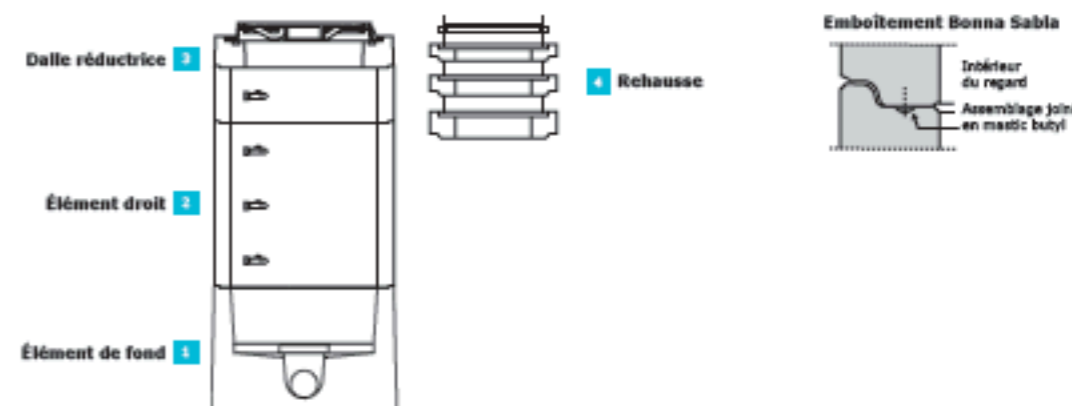
LES CONDITIONS DE POSE



1. Le lit de pose doit être parfaitement dressé, compacté et ne pas comporter de point dur.
2. Pose de l'élément de fond, avec de part et d'autre deux tuyaux courts afin de parer aux tassements différentiels normaux entre regard et canalisation.
3. Pose de la colonne de regards avec mise en place du joint mastic butyl entre les éléments.
4. Remblayage et compactage autour du regard.

- Notice de pose regards : NT411, disponible sur demande.
- Notice de pose branchements : NT412, disponible sur demande.
- Conformément au fascicule 70 du CCTG Travaux.

Ø 800 - Éléments de regards d'inspection



Éléments de regards Ø 800 - Caractéristiques dimensionnelles						
Désignation	Hauteur utile (mm)	Échelons	Ø intérieur (mm)	Ø extérieur (mm)	Poids unitaire (kg)	Schémas
Rehausse sous cadre*						
	200	-	650	830	130	4
	150	-	650	830	100	
	100	-	650	830	65	
Dalle réductrice*						
	200	-	640	960	190	3
	150	-	640	960	135	
	130	-	640	960	130	
Élément droit*						
	900	3 ou sans	800	960	590	2
	600	2 ou sans	800	960	390	
	300	1 ou sans	800	960	180	
Élément de fond						
À cunette incorporée	600	-	Voir détails page 49		1	
À fond plat avec carottage	600	-	Voir détails page 49			
À fond plat universel (voie à briser)	600	-	Voir détails page 49			
Multidirectionnel	600	-	Voir détails page 49			

* Les éléments droits, dalles réductrices et rehausses sous cadres sont équipés chacun de 2 ancrs de 2,5 tonnes, pour la manutention. Les caractéristiques techniques sont données à titre indicatif et peuvent varier en fonction du site de production.