

## Standards - à emboîtement

## LES DOMAINES D'UTILISATION

Boîtes eaux pluviales/eaux usées

## LES PLUS PRODUITS

- Fabriquée sur une machine automatique selon la technique du béton vibro-pressé, ce procédé améliore la compacité du matériau, renforce la robustesse et garantit la fiabilité géométrique
- Différents accessoires sont disponibles: une ou plusieurs rehausses (selon les modèles), sous cadre fonte et couvercles avec ou sans découpe pour descente de chéneau
- Possibilité de branchements multiples, selon la dimension des boîtes et des rehausses: Ø de 100 à 240
- Boîtes palettisées sur chant pour une manutention simplifiée et sécurisée avec emballage plastique

## LES BÉNÉFICES CLIENTS

## Entreprise

- Solide et fiable
- Système complet
- Polyvalence
- Facile à manipuler

## Négoce

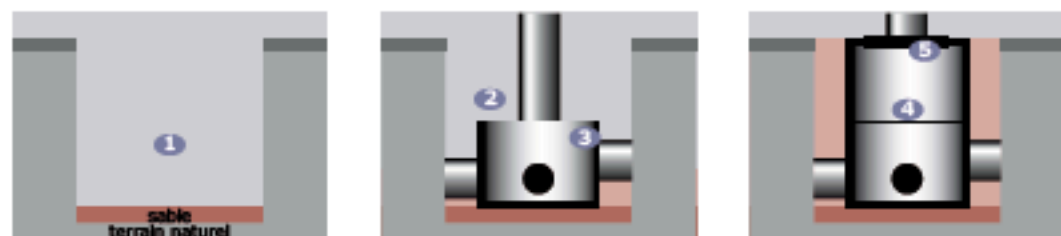
- Solide et fiable
- Système complet
- Polyvalence
- Facile à manipuler



## LA MANUTENTION

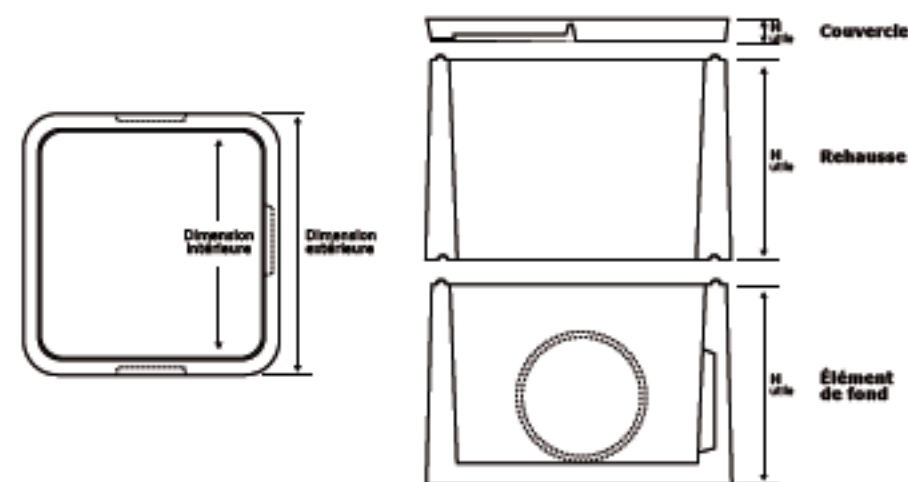
- À la main ou avec appareil de levage (boîte palettisée sur chant)

## LES CONDITIONS DE POSE



- Régler la hauteur de la boîte avec du sable damé ou du béton maigre en fonction du niveau des évacuations.
- Placer la boîte dans l'axe de la gouttière. Briser les voiles de béton à l'aide d'un marteau selon les besoins.
- Raccorder les tuyaux en respectant les pentes d'écoulement à l'aide d'un niveau.
- Si nécessaire, placer la rehausse après avoir pré-encollé le fond avec un joint mastic colle.
- Dégager la prédécoupe du couvercle par petits coups de marteau. Raccorder la gouttière.
- Remblayer en prenant soin de caler les tuyaux d'évacuation.

## Standards - à emboîtement



Caractéristiques dimensionnelles							
Boîte	Pièce	Dimensions intérieures (cm)	Dimensions extérieures (cm)	Hauteur utile (cm)	Poids unitaire (Kg)	Nombre voiles à briser	Ø de branchement
20x20	Élément de fond	20x20	27x27	23	20	3	135
	Rehausse H20	20x20	27x27	20	14	-	-
	Couvercle Gout.	-	27x27	4	4	1	-
	Couvercle plein	-	27x27	4	4	-	-
25x25	Élément de fond	25x25	31x31	25	19	3	130
	Rehausse H25	25x25	31x31	25	14	3	130
	Couvercle Gout.	-	31x31	3	6	1	-
	Couvercle plein	-	31x31	3	7	-	-
30x30	Élément de fond	30x30	37x37	30	37	3	160
	Rehausse H20	30x30	37x37	20	20	-	-
	Rehausse H30	30x30	37x37	30	31	3	160
	Cadre sous tampon	23x23	37x37	6,5	7	-	-
	Couvercle Gout.	-	37x37	3	12	1	-
40x40	Élément de fond	38,5x38,5	47x47	40	67	3	210
	Rehausse H20	38,5x38,5	46x46	20	31	-	-
	Rehausse H40	38,5x38,5	47x47	40	56	3	210
	Cadre sous tampon	33x33	46x46	8	13	-	-
	Couvercle	-	47x47	3,5	21	-	-
50x50	Élément de fond	50x50	59x59	40	110	3	240
	Rehausse H20	50x50	58x58	20	47	-	-
	Rehausse H40	50x50	59x59	40	81	3	240
	Cadre sous tampon	40x40	58x58	11	33	-	-
60x60	Élément de fond	60x60	70x70	40	158	3	240
	Rehausse H20	60x60	70x70	20	60	-	-
	Rehausse H40	60x60	70x70	40	129	3	240
	Cadre sous tampon	50x50	70x70	11,5	55	-	-
	Couvercle	-	70x70	5	59	-	-

Informations données à titre d'indication. Variation possible selon usine de provenance.