

1 000 x 1 000 - Éléments et fonds de regard



LES DOMAINES D'UTILISATION

- Eaux pluviales
- Branchements pour canalisations: PVC, fonte, grès, béton Ø150 à 600

LES PLUS PRODUITS

- Large gamme tenue en stock
- Carottage possible sur chantier
- Élément droit: plusieurs hauteurs possibles
- Existe avec ou sans échelons

LES BÉNÉFICES CLIENTS

Maître d'œuvre

- Grande souplesse dans le calepinage
- Qualité des composants
- Regard de visite: sécurité du personnel

Entreprise / Négoce TP

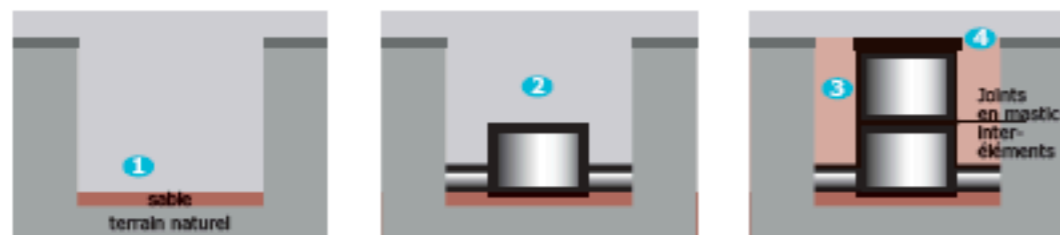
- Gain de temps à la pose et fiabilité par rapport au coulé en place
- Disponibilité et couverture nationale
- Adapté aux conditions de chantiers



LA MANUTENTION

- Ancres ou crochets de manutention
- Angle maximum des élingues $\alpha = 60^\circ$
- Effort strictement vertical
- Pas de transport même à faible vitesse

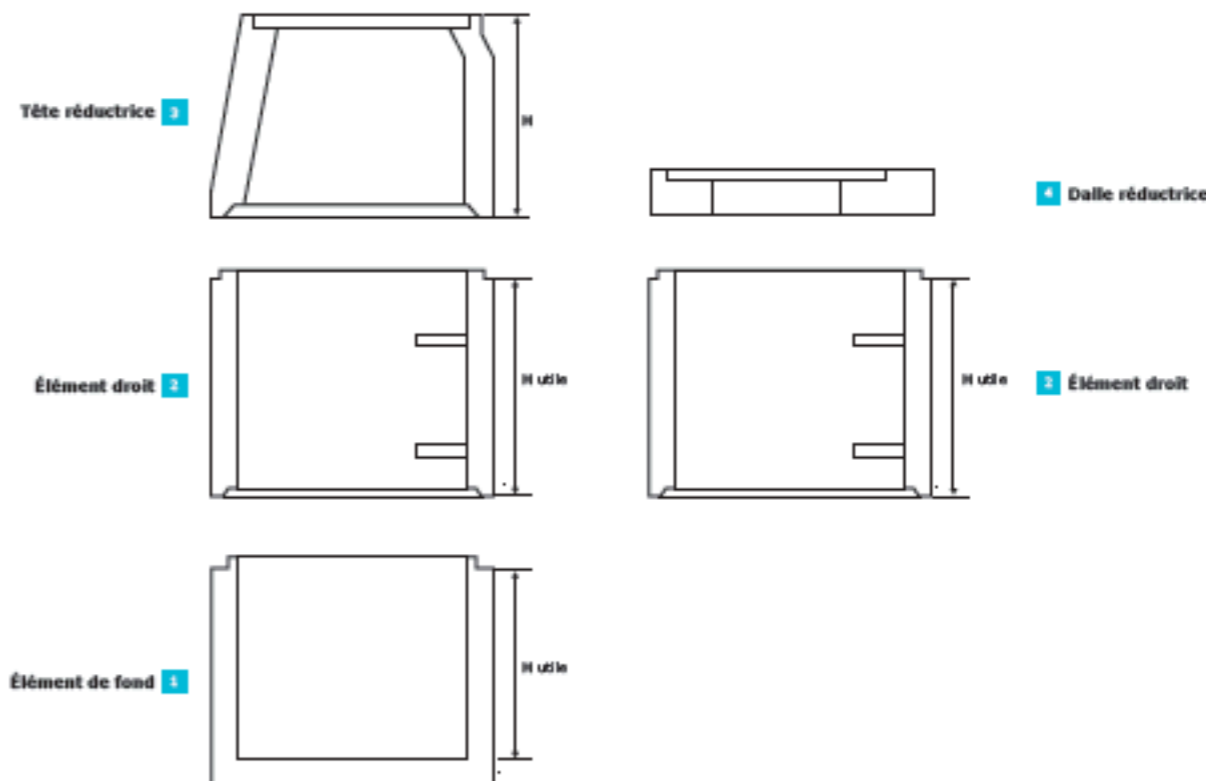
LES CONDITIONS DE POSE



1. Le lit de pose doit être parfaitement dressé, compacté et ne pas comporter de point dur.
2. Pose de l'élément de fond.
3. Pose de la colonne de regards avec mise en place du joint mastic butyl entre les éléments.
4. Remblayage et compactage autour du regard.

- Conformément au fascicule 70 du CCTG Travaux.

1 000 x 1 000 - Éléments et fonds de regard



Regard 1000x1000 - Caractéristiques dimensionnelles							
Désignation	Hauteur utile (mm)	Échelons	Dimensions intérieures (mm)	Dimensions extérieures (mm)	Poids unitaire (kg)	Schémas	
Dalle réductrice							
Feuille ronde	170	-	-	1200x1200	345	4	
Feuille carrée	170	-	-	1200x1200	445		
Tête réductrice							
	850	2 ou sans	1000x1000	1200x1200	680	3	
Élément droit							
	900	3 ou sans	1000x1000	1200x1200	825		
	600	2 ou sans	1000x1000	1200x1200	580	2	
	300	1 ou sans	1000x1000	1200x1200	305		
Élément de fond							
Fond plat	1000	-	1000x1000	1200x1200	1490	1	

Les caractéristiques techniques sont données à titre indicatif et peuvent varier en fonction du site de production.

800x800 - Éléments et fonds de regard



LES DOMAINES D'UTILISATION

- Eaux pluviales
- Branchements pour canalisations: PVC, fonte, grès, béton Ø 150 à 400

LES PLUS PRODUITS

- Large gamme tenue en stock
- Carottage possible sur chantier
- Élément droit: plusieurs hauteurs possibles
- Existe avec ou sans échelons

LES BÉNÉFICES CLIENTS

Maître d'œuvre

- Grande souplesse dans le calepinage
- Qualité des composants

Entreprise / Négoce TP

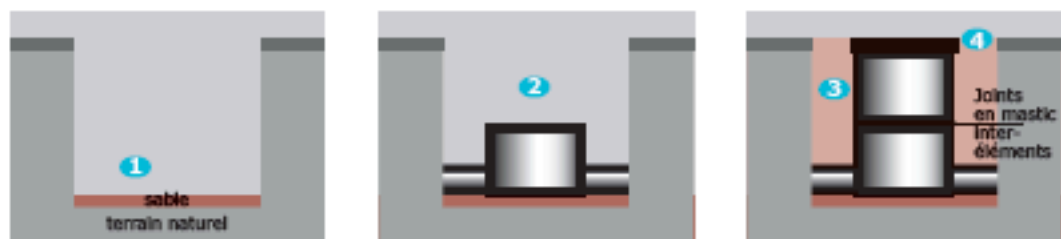
- Gain de temps à la pose et fiabilité par rapport au coulé en place
- Disponibilité et couverture nationale
- Adapté aux conditions de chantiers



LA MANUTENTION

- Ancres ou crochets de manutention
- Angle maximum des élingues $\alpha = 60^\circ$
- Effort strictement vertical
- Pas de transport même à faible vitesse

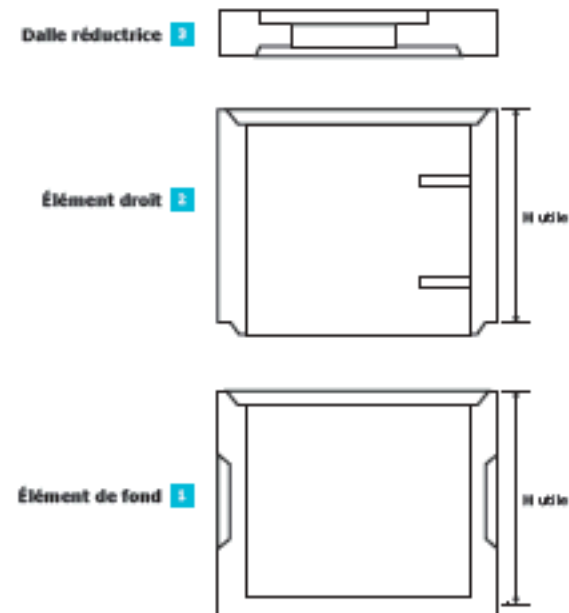
LES CONDITIONS DE POSE



1. Le lit de pose doit être parfaitement dressé, compacté et ne pas comporter de point dur.
2. Pose de l'élément de fond.
3. Pose de la colonne de regards avec mise en place du joint mastic butyl entre les éléments.
4. Remblayage et compactage autour du regard.

- Conformément au fascicule 70 du CCTG Travaux.

800x800 - Éléments et fonds de regard



Regard 800x800 - Caractéristiques dimensionnelles

Désignation	Hauteur utile (mm)	Échelons	Dimensions intérieures (mm)	Dimensions extérieures (mm)	Poids unitaire (kg)	Schémas
Dalle réductrice						
Feuille ronde ou carrée	170	-	800x800	960x960	205	3
Feuille carrée	100	-	800x800	960x960	270	
Élément droit						
	900	3 ou sans	800x800	960x960	550	2
	600	2 ou sans	800x800	960x960	380	
	300	1 ou sans	800x800	960x960	190	
Élément de fond						
Fond plat	900	3 ou sans	800x800	960x960	720	1
Fond plat universel, voile à briser 4 voiles	600	-	800x800	960x960	500	

Les caractéristiques techniques sont données à titre indicatif et peuvent varier en fonction du site de production.