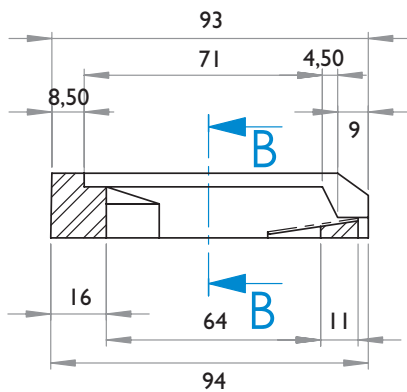
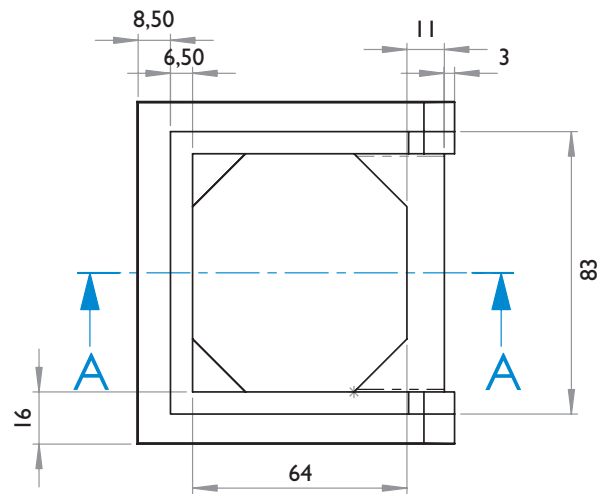
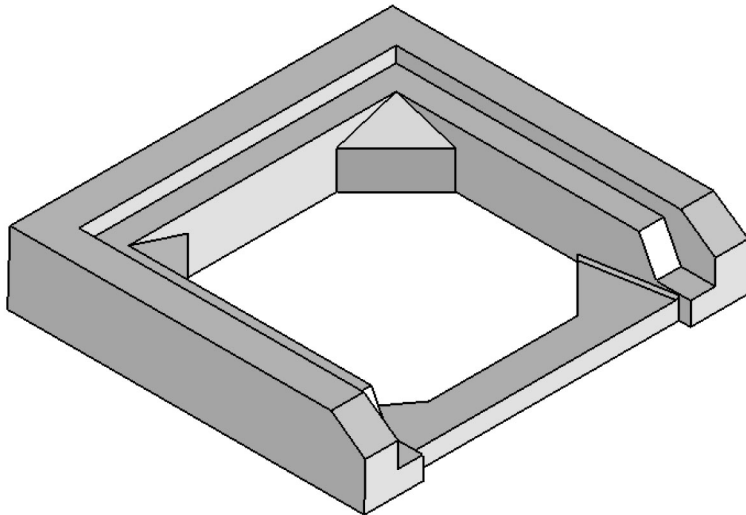


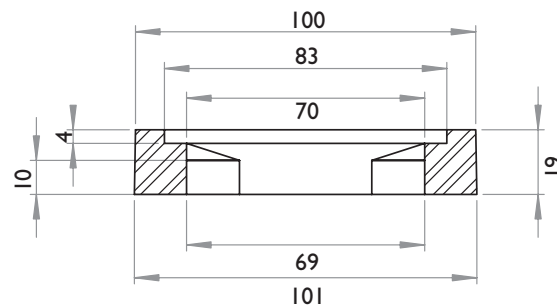
Type A2 / petit modèle

INFORMATIONS TECHNIQUES

- POIDS :
185 kg



Coupe A-A



Coupe B-B