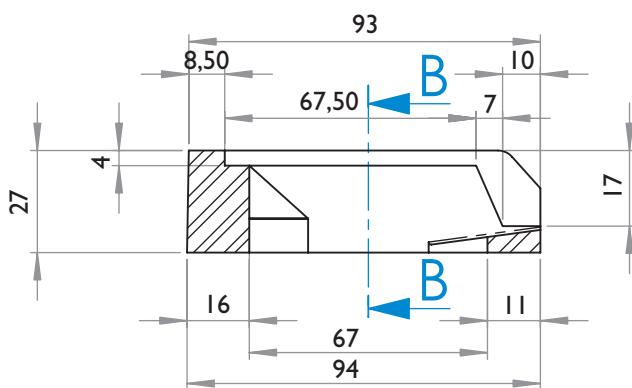
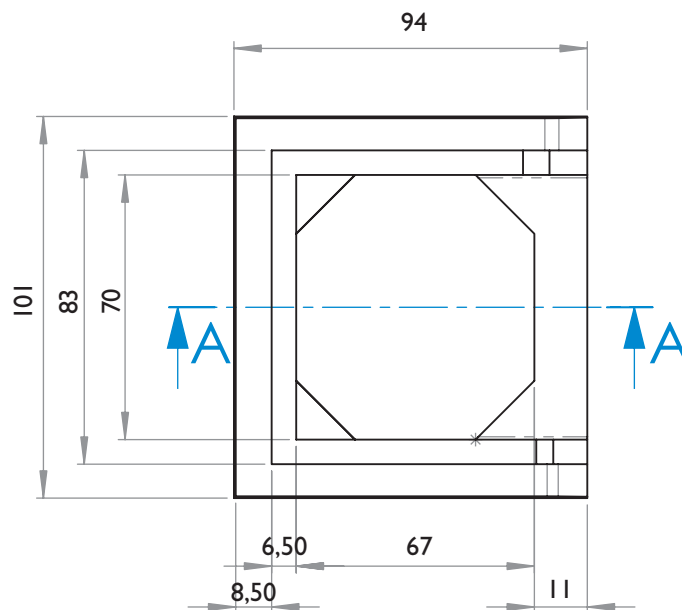
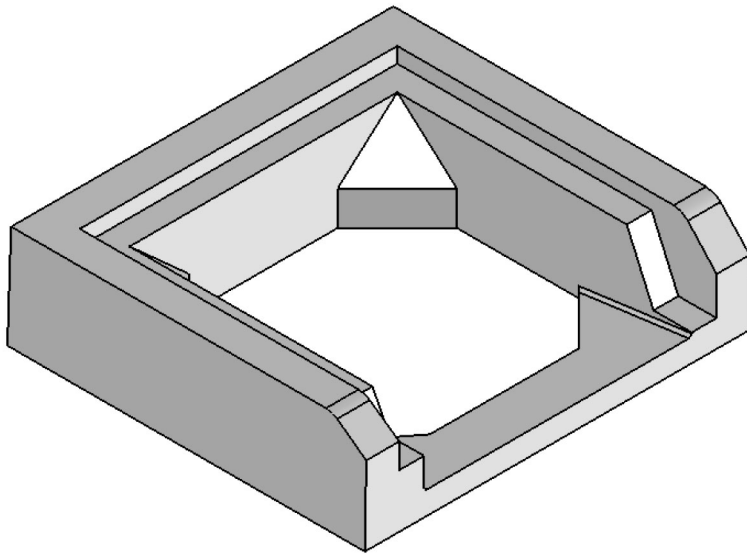


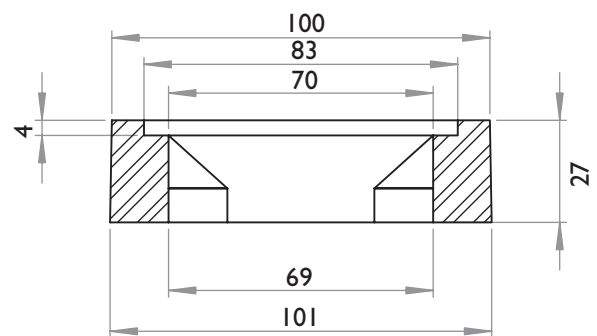
Type T2 / grand modèle

INFORMATIONS TECHNIQUES

- POIDS :
268 kg



Coupe A-A



Coupe B-B