

# VAN"O"FLEX®

**VANNES** / VANNES DE SECTIONNEMENT POUR L'ASSAINISSEMENT

## AVANTAGES PRODUIT :

- **Manuel ou Motorisable**
- **Murale ou en ligne**
- **Standard ou sur mesure**
- **Construction mixte** : en Inox et PEHD pour un poids plus léger
- **Haute résistance aux milieux agressifs** : environnement marin, confinement ...
- **Disponible "tout de suite"** : vannes stockées pour livraison dans les plus brefs délais

## PRO & DISPO



## NORHAM

CONCEPTEUR ET FOURNISSEUR

Z.A DRUISIEUX — 26260 SAINT DONAT SUR L'HERBASSE - FRANCE

TÉL : +33(0)4 75 45 00 00 - FAX : +33(0)4 75 45 17 05 — [www.norham.fr](http://www.norham.fr)



RACCORDS  
& JOINTS

OBTURATEURS

CLAPETS

**VANNES &  
REGULATEURS**

AVRIL 2012

# VAN"O"FLEX®

## VANNES / VANNES DE SECTIONNEMENT POUR L'ASSAINISSEMENT

Les vannes murales et vannes en ligne de la gamme **Van"O"Flex®** sont conçues pour **sectionner ou isoler les réseaux d'assainissement** en cas de crues, d'inondation ou de pollution. Les vannes d'étang sont particulièrement adaptées pour les **vidanges des bassins et des étangs** en cas de besoin.

**De construction mixte, en inox 316 et PEHD**, les vannes murales à guillotine **Van"O"Flex®** sont plus légères et donc plus faciles à mettre en place que les vannes mono-construction; tout en étant **hautement résistantes aux milieux agressifs** (environnement marin, confinement...).

Munies d'une vis non montante ou d'une poignée de levage, les vannes **Van"O"Flex®** fonctionnent à la manière d'une guillotine et sont actionnées selon le cas par un accessoire manuel ou un accessoire motorisé.

**Tenues en stock du DN 100 au DN 1000 mm**, les vannes murales à guillotine **Van"O"Flex®** sont livrées dans les meilleurs délais.

Pour des DN supérieurs ou des applications particulières, nous proposons également des **solutions sur mesure et personnalisées** (batardeau, déversoir rotatif, etc : nous consulter).

## LES GAMMES

| Gamme                   | Description                      | Type d'étanchéité  | Tenue à la Pression (bar) | DN (mm)    |
|-------------------------|----------------------------------|--------------------|---------------------------|------------|
| <b>VANNES STANDARDS</b> |                                  |                    |                           |            |
| <b>KSA 100-800</b>      | Vanne murale motorisable         | bi-directionnelle  | 0,5 à 0,8                 | 100 à 800  |
| <b>KSA 900-1500</b>     | Vanne murale motorisable         | bi-directionnelle  | 0,5                       | 900 à 1500 |
| <b>VANNES D'ÉTANG</b>   |                                  |                    |                           |            |
| <b>KHAM</b>             | Vanne d'étang à poignée          | uni-directionnelle | 0,1                       | 100 à 500  |
| <b>KHAS</b>             | Vanne d'étang à vis non montante | uni-directionnelle | 0,1                       | 100 à 500  |
| <b>VANNES SPÉCIALES</b> |                                  |                    |                           |            |
| <b>KSA-HD</b>           | Vanne à étanchéité optimale      | bi-directionnelle  | 1                         | 500 à 2000 |
| <b>KLSA</b>             | Vanne en ligne                   | bi-directionnelle  | 1                         | 100 à 500  |

Le débit de fuite des vannes **VAN"O"FLEX®** est de 0,33 l/min/m de joint soit 0,0055 l/s !  
Attention : Cette valeur est théorique, elle dépend notamment de la qualité du support et du sens d'étanchéité (KHAM et KHAS).

La vanne doit être montée selon les instructions de pose livrées avec la vanne.

### VANNES D'ÉTANG

#### MONTAGE

Fixation sur paroi verticale avec kit de fixations fourni (visserie + joint).  
Vannes KHAS compatibles avec les accessoires de manoeuvre manuels (voir page 7).



#### MATÉRIAUX

##### INOX AISI 316 L

Opércule, Châssis, Fixations,  
Poignée (modèle KHAM)

##### PEHD

Panneau arrière,  
Glissières

##### EPDM

Joints d'étanchéité

##### POM

Ecrou vis non montante  
(modèle KHAS)

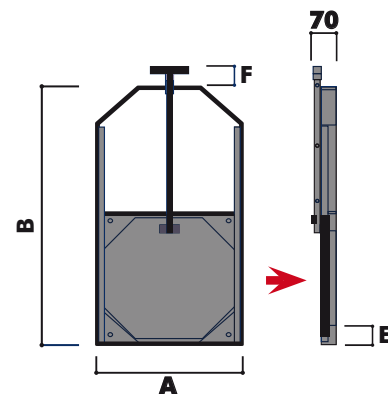


#### KHAM

- + Vanne «économique»
- + Prête-à-manoeuvrer : pré-équipée d'une poignée de levage

➔ Etanchéité uni-directionnelle, à la poussée

| Ref     | Ø   | A (mm) | B (mm) | F* (mm) | E (mm) | Pd (kg) | Ps (bar) |
|---------|-----|--------|--------|---------|--------|---------|----------|
| KHAM110 | 110 | 300    | 540    | 285     | 95     | 7       | 0,1      |
| KHAM125 | 125 | 300    | 540    | 285     | 90     | 7       | 0,1      |
| KHAM150 | 160 | 300    | 540    | 285     | 75     | 7       | 0,1      |
| KHAM200 | 200 | 300    | 540    | 285     | 50     | 7       | 0,1      |
| KHAM250 | 250 | 350    | 640    | 340     | 50     | 9       | 0,1      |
| KHAM300 | 300 | 400    | 740    | 385     | 50     | 10      | 0,1      |
| KHAM400 | 400 | 500    | 940    | 485     | 50     | 14      | 0,1      |
| KHAM500 | 500 | 600    | 1140   | 580     | 50     | 18      | 0,1      |



\*F = vanne ouverte. Vanne fermée = ±75 mm.

Dimensions sous réserve de modifications du constructeur. Nous consulter impérativement.

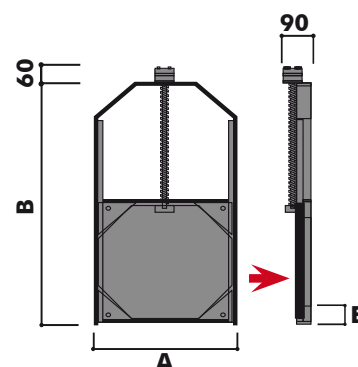


#### KHAS

- + Encombrement minimum
- + Manoeuvrable «à distance», manuellement

! Connexion Type demi-lune Ø20

| Ref     | Ø   | A (mm) | B (mm) | E (mm) | Tours O/F | Pd (kg) | Ps (bar) |
|---------|-----|--------|--------|--------|-----------|---------|----------|
| KHAS110 | 110 | 300    | 540    | 95     | 24        | 8       | 0,1      |
| KHAS125 | 125 | 300    | 540    | 90     | 27        | 8       | 0,1      |
| KHAS150 | 160 | 300    | 540    | 75     | 33        | 8       | 0,1      |
| KHAS200 | 200 | 300    | 540    | 50     | 39        | 8       | 0,1      |
| KHAS250 | 250 | 350    | 640    | 50     | 48        | 9       | 0,1      |
| KHAS300 | 300 | 400    | 740    | 50     | 58        | 11      | 0,1      |
| KHAS400 | 400 | 500    | 940    | 50     | 73        | 15      | 0,1      |
| KHAS500 | 500 | 600    | 1140   | 50     | 89        | 19      | 0,1      |



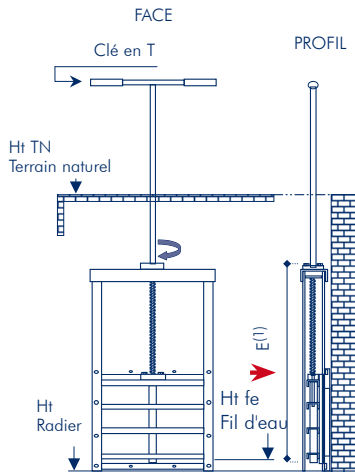
Dimensions sous réserve de modifications du constructeur. Nous consulter impérativement.

# VAN"O" FLEX®

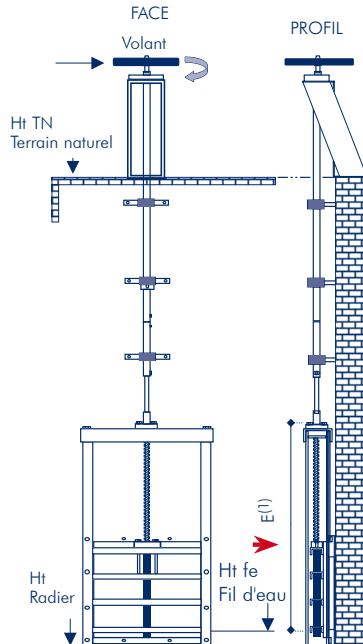
**VANNES / VANNES DE SECTIONNEMENT POUR L'ASSAINISSEMENT**

## MODÈLES D'IMPLANTATION

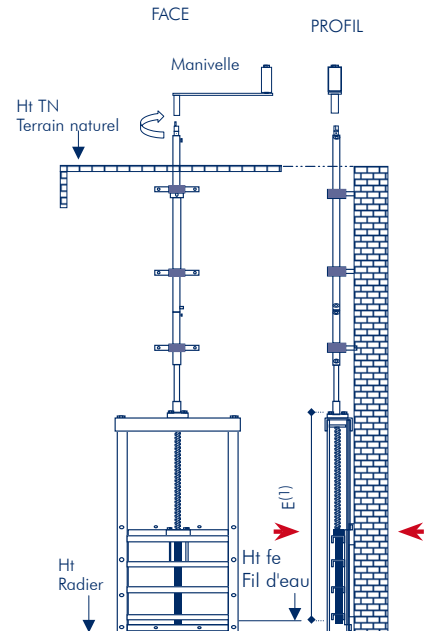
### VANNES MANUELLES



**Modèle 1 :**  
Vanne + Clé en T de 1,5m



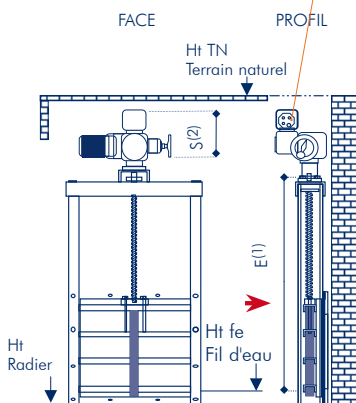
**Modèle 2 :**  
Vanne + rallonge(s) + colonne inclinée + volant



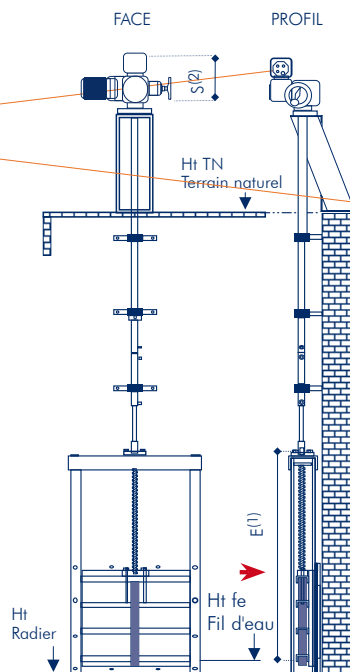
**Modèle 3 :**  
Vanne + rallonge(s) dépassant niveau TN + manivelle

### VANNES MOTORISÉES

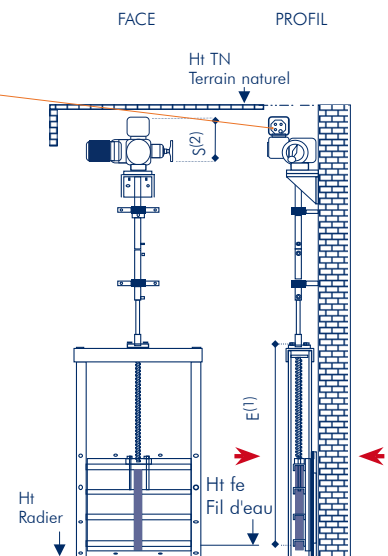
Ce module de commande est amovible et déportable du moteur par une commande à distance de la vanne (max 150m).



**Modèle 4 :**  
Vanne + fixmoteur + servomoteur  
Avantage = Encombrement limité



**Modèle 5 :**  
Vanne + rallonge(s) + colonne + embout moteur + servomoteur à l'extérieur du regard  
Avantage = Accessibilité



**Modèle 6 :**  
Vanne + rallonge(s) + support mural + embout moteur + servomoteur en hauteur à l'intérieur du regard  
Avantage = Moteur protégé

➤ **Étanchéité uni-directionnelle ou bi-directionnelle, selon le modèle de vanne**

(1) Côte définie dans la documentation NORHAM

(2) Hauteur du moteur avec le module de commande : 420 mm. Hauteur du moteur sans le module de commande : 210 mm (servomoteurs pour les vannes de DN 100 à DN 800 - autres DN : nous consulter)

# VAN"O" FLEX®

## VANNES / VANNES DE SECTIONNEMENT POUR L'ASSAINISSEMENT

### Commandes manuelles (KHAS, KSA, KLSA)



#### Clef1000, Clef1500

- + Clé en T Inox 304
- + Long. 1000 et 1500mm
- + Raccord demi-lune Ø20 mm



#### Volant

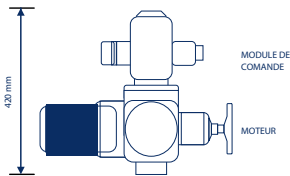
- + PEHD
- + Embout inox 316
- + Ø 400 mm



#### Manivelle

- + Inox 304
- + Longueur 300 mm
- + Raccord demi-lune Ø 20 mm

### Commandes motorisées (KSA, KLSA)



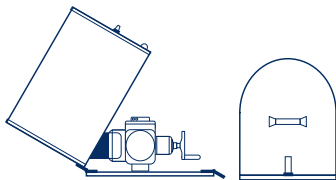
#### Servoflex

- + Servomoteur avec bloc de commande à distance (Matic)



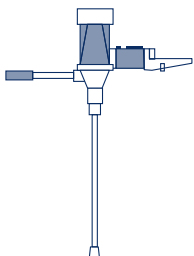
#### Supportcde

- + Support pour module de commande à distance déporté du servomoteur



#### Couv moteur

- + Couverture de protection en PEHD pour Servomoteur



#### Moteur mobile

- + avec embout standard demi-lune (autre : nous consulter)

### Adaptateurs pour fixation directe sur la vanne



#### Fixvolant, Fix26/30

- + Adaptateur pour volant ou embout 26/30
- + Inox 316 et PEHD



#### Fixmoteur

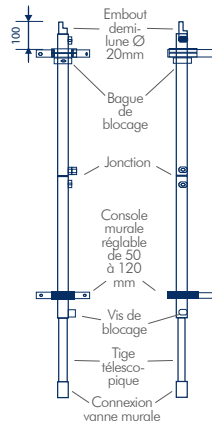
- + Kit de fixation en Inox 316 et PEHD pour une installation directe du servomoteur sur vannes KSA



#### Bouche à clé

- + Sert à visualiser et à protéger le passage de la clé de manoeuvre
- + Polyester et Fonte (Nous consulter)

### Rallonges, embouts & accessoires pour rallonges



#### Rallonges télescopiques

- + Inox 316
- + Avec consoles de maintien réglables
- + Livrées avec fixations
- + Raccord demi-lune Ø 20
- + 4 longueurs : RAL1 (640-1000 mm), RAL2 (1000-1500 mm), RAL3 (1500-2000 mm), RAL4 (2000-2500 mm)



#### Embout2630

- + Embout de connexion 26/30 en Inox 316



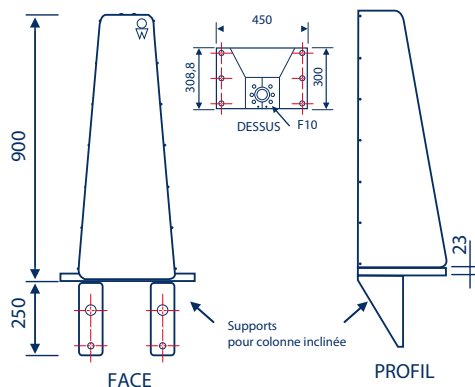
#### Emboutcle

- + Embout de connexion demi-lune Ø 20 mm en Inox 316



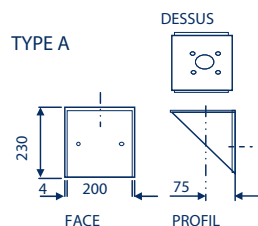
#### Emboutmoteur

- + Embout de connexion pour une installation du moteur sur rallonge en Inox 316



#### Colonne, coloninc

- + Colonnes droite (livrée sans support) et inclinée (avec 2 supports) en Inox AISI 304 et PEHD



#### Suppmuraltypa

- + Support mural type A en Inox 304 et PEHD