

VAN"O"FLEX®

VANNES / VANNES DE SECTIONNEMENT POUR L'ASSAINISSEMENT

AVANTAGES PRODUIT :

- **Manuel ou Motorisable**
- **Murale ou en ligne**
- **Standard ou sur mesure**
- **Construction mixte** : en Inox et PEHD pour un poids plus léger
- **Haute résistance aux milieux agressifs** : environnement marin, confinement ...
- **Disponible "tout de suite"** : vannes stockées pour livraison dans les plus brefs délais

PRO & DISPO



NORHAM

CONCEPTEUR ET FOURNISSEUR

Z.A DRUISIEUX — 26260 SAINT DONAT SUR L'HERBASSE - FRANCE

TÉL : +33(0)4 75 45 00 00 - FAX : +33(0)4 75 45 17 05 — www.norham.fr



RACCORDS
& JOINTS

OBTURATEURS

CLAPETS

**VANNES &
REGULATEURS**

AVRIL 2012

VAN"O"FLEX®

VANNES / VANNES DE SECTIONNEMENT POUR L'ASSAINISSEMENT

Les vannes murales et vannes en ligne de la gamme **Van"O"Flex®** sont conçues pour **sectionner ou isoler les réseaux d'assainissement** en cas de crues, d'inondation ou de pollution. Les vannes d'étang sont particulièrement adaptées pour les **vidanges des bassins et des étangs** en cas de besoin.

De construction mixte, en inox 316 et PEHD, les vannes murales à guillotine **Van"O"Flex®** sont plus légères et donc plus faciles à mettre en place que les vannes mono-construction; tout en étant **hautement résistantes aux milieux agressifs** (environnement marin, confinement...).

Munies d'une vis non montante ou d'une poignée de levage, les vannes **Van"O"Flex®** fonctionnent à la manière d'une guillotine et sont actionnées selon le cas par un accessoire manuel ou un accessoire motorisé.

Tenues en stock du DN 100 au DN 1000 mm, les vannes murales à guillotine **Van"O"Flex®** sont livrées dans les meilleurs délais.

Pour des DN supérieurs ou des applications particulières, nous proposons également des **solutions sur mesure et personnalisées** (batardeau, déversoir rotatif, etc : nous consulter).

LES GAMMES

Gamme	Description	Type d'étanchéité	Tenue à la Pression (bar)	DN (mm)
VANNES STANDARDS				
KSA 100-800	Vanne murale motorisable	bi-directionnelle	0,5 à 0,8	100 à 800
KSA 900-1500	Vanne murale motorisable	bi-directionnelle	0,5	900 à 1500
VANNES D'ÉTANG				
KHAM	Vanne d'étang à poignée	uni-directionnelle	0,1	100 à 500
KHAS	Vanne d'étang à vis non montante	uni-directionnelle	0,1	100 à 500
VANNES SPÉCIALES				
KSA-HD	Vanne à étanchéité optimale	bi-directionnelle	1	500 à 2000
KLSA	Vanne en ligne	bi-directionnelle	1	100 à 500

Le débit de fuite des vannes **VAN"O"FLEX®** est de 0,33 l/min/m de joint soit 0,0055 l/s !
Attention : Cette valeur est théorique, elle dépend notamment de la qualité du support et du sens d'étanchéité (KHAM et KHAS).

La vanne doit être montée selon les instructions de pose livrées avec la vanne.

VANNES D'ÉTANG

MONTAGE

Fixation sur paroi verticale avec kit de fixations fourni (visserie + joint).
Vannes KHAS compatibles avec les accessoires de manoeuvre manuels (voir page 7).



MATÉRIAUX

INOX AISI 316 L

Opercule, Châssis, Fixations,
Poignée (modèle KHAM)

PEHD

Panneau arrière,
Glissières

EPDM

Joints d'étanchéité

POM

Ecrou vis non montante
(modèle KHAS)

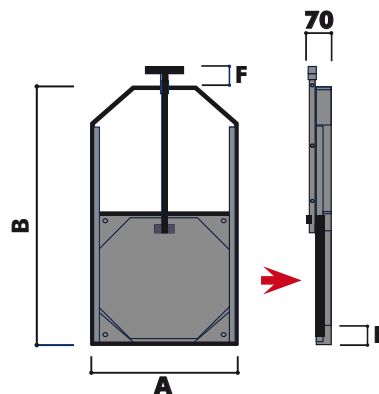


KHAM

- + Vanne «économique»
- + Prête-à-manoeuvrer : pré-équipée d'une poignée de levage

➔ Etanchéité uni-directionnelle, à la poussée

Ref	Ø	A (mm)	B (mm)	F* (mm)	E (mm)	Pd (kg)	Ps (bar)
KHAM110	110	300	540	285	95	7	0,1
KHAM125	125	300	540	285	90	7	0,1
KHAM150	160	300	540	285	75	7	0,1
KHAM200	200	300	540	285	50	7	0,1
KHAM250	250	350	640	340	50	9	0,1
KHAM300	300	400	740	385	50	10	0,1
KHAM400	400	500	940	485	50	14	0,1
KHAM500	500	600	1140	580	50	18	0,1



*F = vanne ouverte. Vanne fermée = ±75 mm.

Dimensions sous réserve de modifications du constructeur. Nous consulter impérativement.

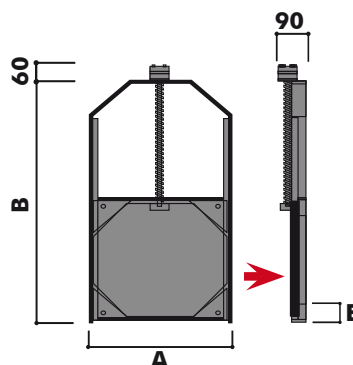


KHAS

- + Encombrement minimum
- + Manoeuvrable «à distance», manuellement

! Connexion Type demi-lune Ø20

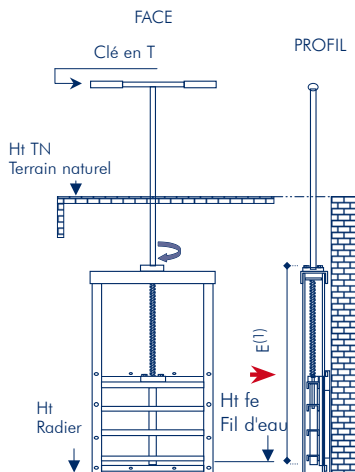
Ref	Ø	A (mm)	B (mm)	E (mm)	Tours O/F	Pd (kg)	Ps (bar)
KHAS110	110	300	540	95	24	8	0,1
KHAS125	125	300	540	90	27	8	0,1
KHAS150	160	300	540	75	33	8	0,1
KHAS200	200	300	540	50	39	8	0,1
KHAS250	250	350	640	50	48	9	0,1
KHAS300	300	400	740	50	58	11	0,1
KHAS400	400	500	940	50	73	15	0,1
KHAS500	500	600	1140	50	89	19	0,1



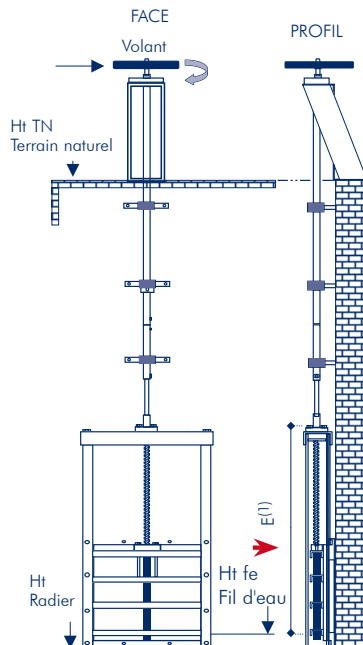
Dimensions sous réserve de modifications du constructeur. Nous consulter impérativement.

MODÈLES D'IMPLANTATION

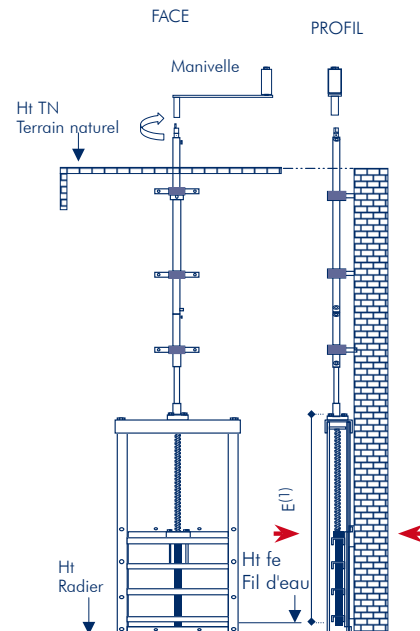
VANNES MANUELLES



Modèle 1 :
Vanne + Clé en T de 1,5m



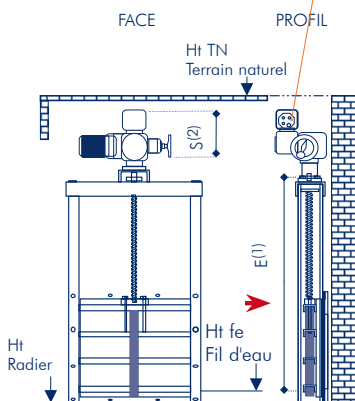
Modèle 2 :
Vanne + rallonge(s) + colonne inclinée + volant



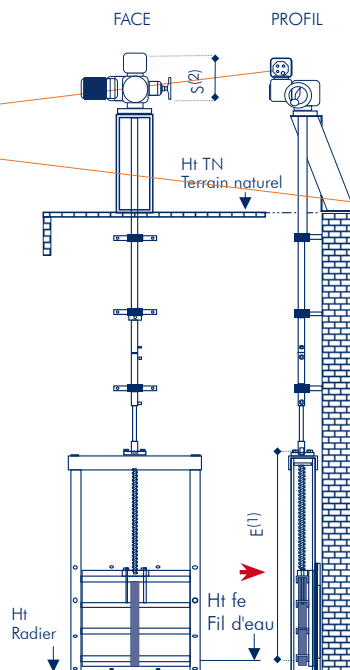
Modèle 3 :
Vanne + rallonge(s) dépassant niveau TN + manivelle

VANNES MOTORISÉES

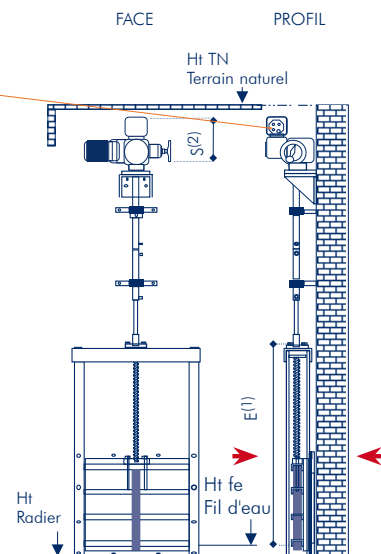
Ce module de commande est amovible et déportable du moteur par une commande à distance de la vanne (max 150m).



Modèle 4 :
Vanne + fixmoteur + servomoteur
Avantage = Encombrement limité



Modèle 5 :
Vanne + rallonge(s) + colonne + embout moteur + servomoteur à l'extérieur du regard
Avantage = Accessibilité



Modèle 6 :
Vanne + rallonge(s) + support mural + embout moteur + servomoteur en hauteur à l'intérieur du regard
Avantage = Moteur protégé

➤ ➤ **Étanchéité uni-directionnelle ou bi-directionnelle, selon le modèle de vanne**

(1) Côte définie dans la documentation NORHAM

(2) Hauteur du moteur avec le module de commande : 420 mm. Hauteur du moteur sans le module de commande : 210 mm (servomoteurs pour les vannes de DN 100 à DN 800 - autres DN : nous consulter)

VAN"O" FLEX®

VANNES / VANNES DE SECTIONNEMENT POUR L'ASSAINISSEMENT

Commandes manuelles (KHAS, KSA, KLSA)



Clef1000, Clef1500

- + Clé en T Inox 304
- + Long. 1000 et 1500mm
- + Raccord demi-lune Ø20 mm



Volant

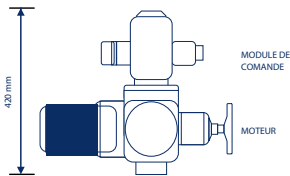
- + PEHD
- + Embout inox 316
- + Ø 400 mm



Manivelle

- + Inox 304
- + Longueur 300 mm
- + Raccord demi-lune Ø 20 mm

Commandes motorisées (KSA, KLSA)



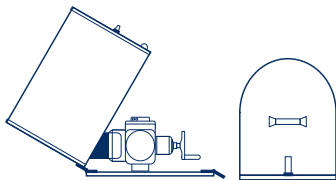
Servoflex

- + Servomoteur avec bloc de commande à distance (Matic)



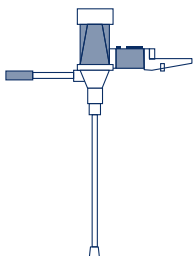
Supportcde

- + Support pour module de commande à distance déporté du servomoteur



Couv moteur

- + Couverture de protection en PEHD pour Servomoteur



Moteur mobile

- + avec embout standard demi-lune (autre : nous consulter)

Adaptateurs pour fixation directe sur la vanne



Fixvolant, Fix26/30

- + Adaptateur pour volant ou embout 26/30
- + Inox 316 et PEHD



Fixmoteur

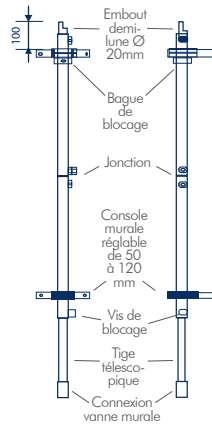
- + Kit de fixation en Inox 316 et PEHD pour une installation directe du servomoteur sur vannes KSA



Bouche à clé

- + Sert à visualiser et à protéger le passage de la clé de manoeuvre
- + Polyester et Fonte (Nous consulter)

Rallonges, embouts & accessoires pour rallonges



Rallonges télescopiques

- + Inox 316
- + Avec consoles de maintien réglables
- + Livrées avec fixations
- + Raccord demi-lune Ø 20
- + 4 longueurs : RAL1 (640-1000 mm), RAL2 (1000-1500 mm), RAL3 (1500-2000 mm), RAL4 (2000-2500 mm)



Embout2630

- + Embout de connexion 26/30 en Inox 316



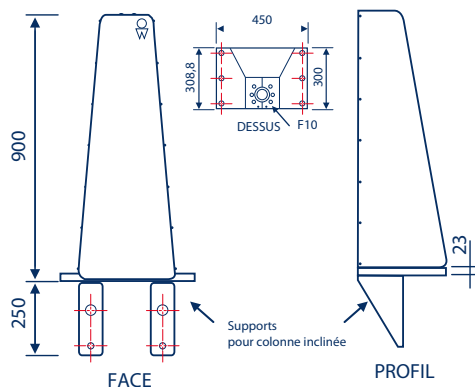
Emboutcle

- + Embout de connexion demi-lune Ø 20 mm en Inox 316



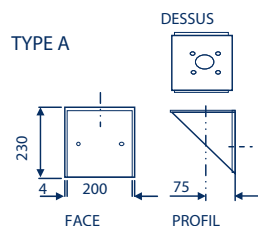
Emboutmoteur

- + Embout de connexion pour une installation du moteur sur rallonge en Inox 316



Colonne, coloninc

- + Colonnes droite (livrée sans support) et inclinée (avec 2 supports) en Inox AISI 304 et PEHD



Suppmuraltypa

- + Support mural type A en Inox 304 et PEHD