

# EAU

## Coffrets de Branchement et de Comptage



Les coffrets *Mininter*, *Minimixt*, *Paninter*, *S17 Type 3* et la borne GP 600 sont réalisés en polyester armé de fibre de verre moulé à chaud (SMC), technique issue des coffrets EDF et GDF.

Ces produits offrent une très bonne résistance aux agressions extérieures (protection contre les chocs tout particulièrement) et ne demandent aucun entretien particulier. Installés à l'extérieur, en limite de propriété, ils peuvent recevoir les éléments permettant d'assurer les fonctions suivantes :

**coupure, purges, anti-pollution et comptage.**

Les coffrets se composent d'une cuve équipée de bossages pour la fixation des équipements (rails) et d'une porte pivotante dont l'articulation autorise une ouverture de 90° ou 180° selon les versions.

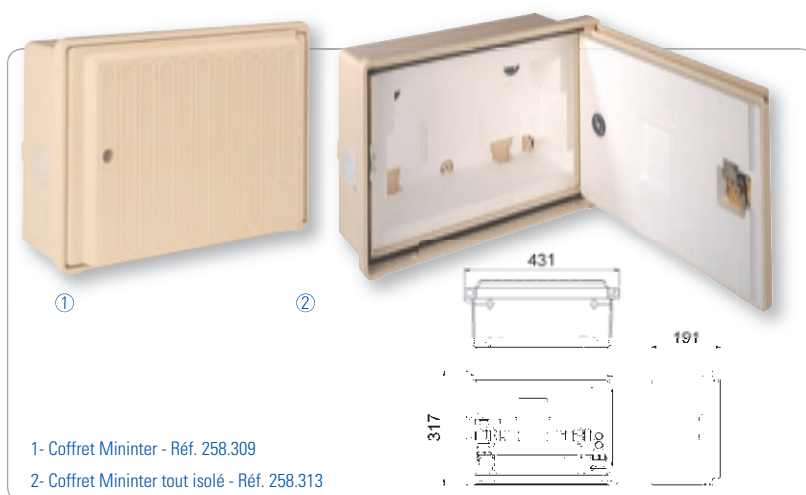
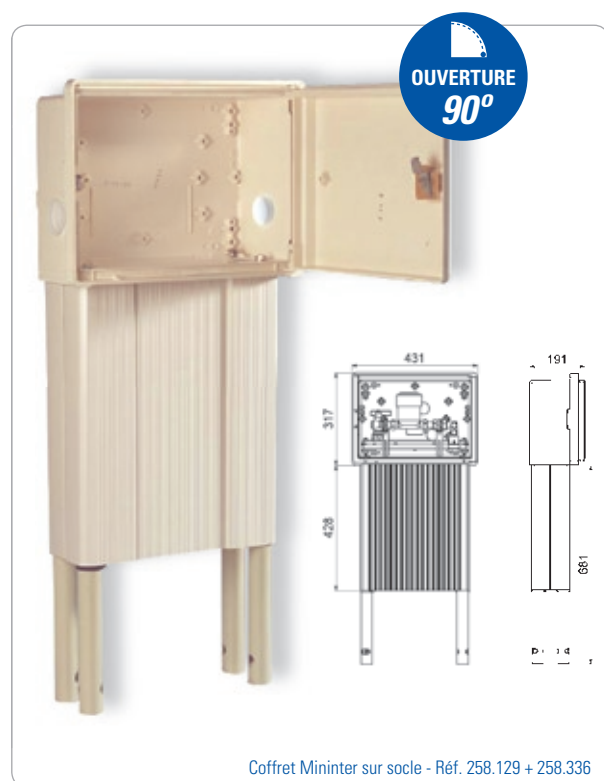
Ils prévoient différentes possibilités d'isolation thermique selon les risques de gel envisagés.

## Le SMC

Le SMC est un matériau composite de haute technicité, composé de résine polyester armée de fibre de verre.

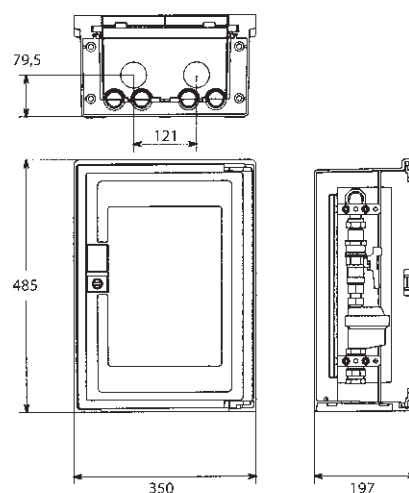
Il offre une bonne tenue mécanique ainsi qu'une résistance de très longue durée aux agents extérieurs (intempéries, UV, extrêmes climatiques).

## Coffret Mininter



Dimensions	Isolation	Largeur (mm)	Hauteur (mm)	Profondeur (mm)	Poids (Kg)
Extérieures	•	431	317	191	4
Intérieures	Aucune	380	280	170	
	Porte isolée	380	280	130	
	Tout isolé	305	200	105	

## Coffret Minimixt



Dimensions	Isolation (mm)	Largeur (mm)	Hauteur (mm)	Profondeur (mm)	Poids (Kg)
Extérieures	•	350	485	197	6
Intérieures	Tout isolé	230	375	90	

## Coffret Paninter

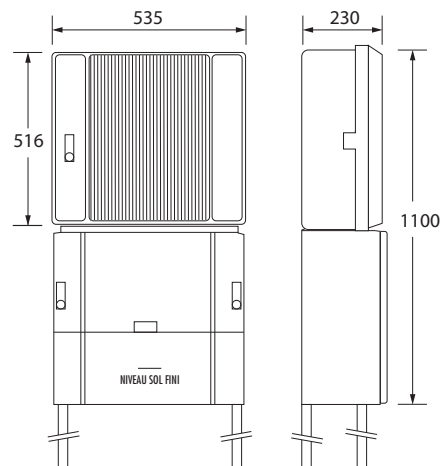
OUVERTURE  
90°



Coffret Paninter - Réf. 258.303



Coffret Paninter tout isolé (présenté sans rail).



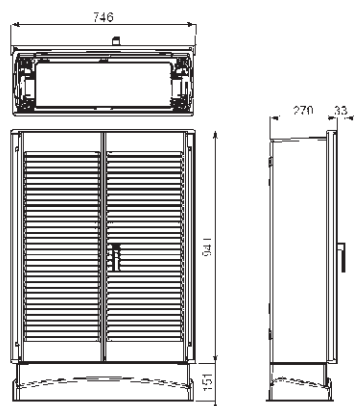
Dimensions	Isolation	Largeur (mm)	Hauteur (mm)	Profondeur (mm)	Poids (Kg)
Extérieures	•	535	516	230	7
Intérieures	Aucune	490	425	220	
	Porte isolée	490	425	170	
	Tout isolé	400	325	110	

## Coffret S17 Type 3

OUVERTURE  
180°



Coffret S17 Type 3 - Réf. 460.078



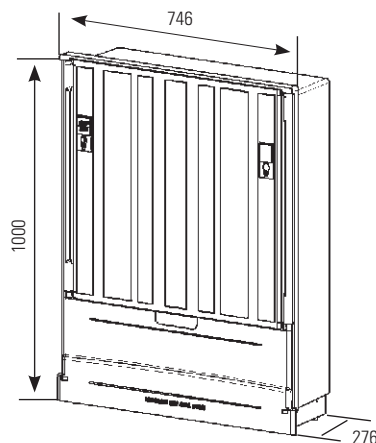
Dimensions	Isolation	Largeur (mm)	Hauteur (mm)	Profondeur (mm)	Poids (Kg)
Extérieures	•	746	941	270	23
Intérieures	aucune	675	900	225	

## Borne GP 600

OUVERTURE  
180°



Borne GP 600 - Réf. 258.267



Dimensions	Isolation	Largeur (mm)	Hauteur (mm)	Profondeur (mm)	Poids (Kg)
Extérieures	•	746	1000	276	20
Intérieures	Aucune	680	870	240	
	Porte isolée	Nous consulter			
	Toute isolée	Nous consulter			

<b>Coffret Mininter - couleur beige</b>	<b>Référence</b>
Coffret sans support compteur	258.309
Coffret avec support compteur	258.310
Coffret porte isolée avec support compteur	258.312
Coffret tout isolé sans support compteur	258.313
Coffret tout isolé avec support compteur	258.314
<b>Accessoires</b>	
Porte non isolée	925.685
Porte isolée	925.686
Rail de fixation avec support compteur	925.077
<b>Version DOM-TOM</b>	
Coffret eau standard	258.129
Socle	258.336

<b>Coffret Minimixt - couleur beige</b>	<b>Référence</b>
Coffret tout isolé avec rail	258.231
Coffret tout isolé sans rail	258.227
<b>Accessoires</b>	
Porte non isolée	925.764
Porte isolée	925.749
Rail de fixation	925.765

<b>Coffret Paninter - couleur beige</b>	<b>Référence</b>
Coffret sans support compteur	258.303
Coffret avec support compteur	258.304
Coffret porte isolée avec support compteur	258.306
Coffret tout isolé avec support compteur	258.308
Socle	541.026
<b>Accessoires</b>	
Porte non isolée	925.683
Porte isolée	925.684
Rail de fixation avec support compteur	925.073

<b>Coffret S17 Type 3 - couleur beige</b>	<b>Référence</b>
Coffret sans isolation	460.078
Socle	273.066

<b>Borne GP 600 - couleur beige</b>	<b>Référence</b>
Borne sans isolation	258.267
Borne porte isolée	Nous consulter
Borne toute isolée	Nous consulter