

**CANIVEAUX B300S EN BETON POLYESTER AVEC FEUILLURES FONTE INTEGREES
GRILLES FONTE BOULONNEES
CLASSE DE RESISTANCE D400**

Pour le projet :

Nous vous recommandons les produits sélectionnés



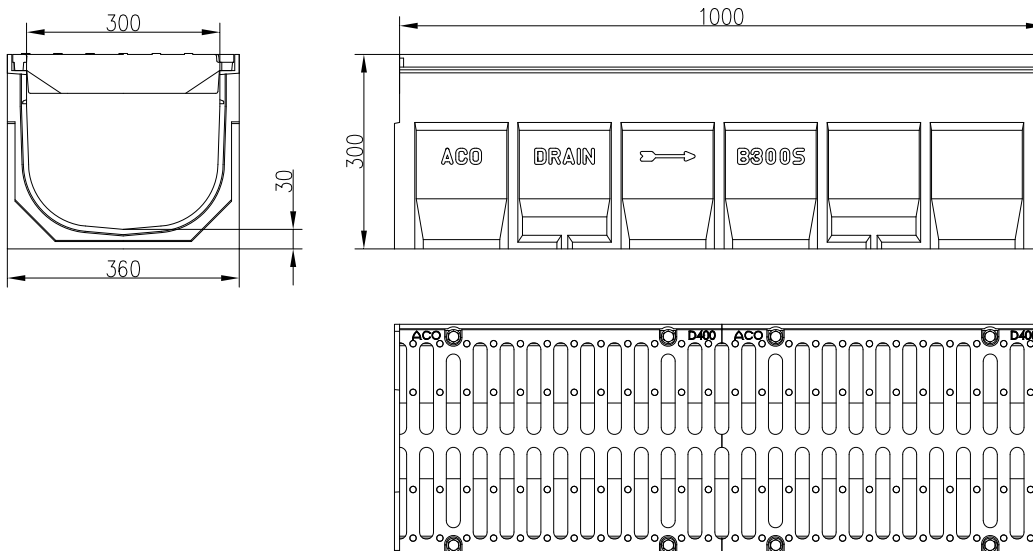
■ **Aide à la rédaction du CCTP**

• **Le caniveau**

- Caniveau en béton polyester ACO Drain®B300S conforme à la norme NF-EN1433.
En éléments de 100 cm, largeur intérieure 30 cm, hauteur de 30 cm, équipé de feuillures surmoulées fonte de 5 mm d'épaisseur. Section 100% utile favorisant « l'effet auto nettoyant ». Etanche sur toute la hauteur.
Grilles en fonte ductile encastrées dans les feuillures, verrouillées par 8 boulons au ml.
Les trous taraudés dans les feuillures sont débouchant pour éviter l'accumulation de saletés lors de la pose ou de la maintenance.
Chaque élément est conçu pour permettre la complète étanchéité de la ligne de caniveaux selon la norme NF-EN 1433.

■ **Caractéristiques techniques**

• **Le caniveau**



| REF | N° Article | Poids Kg | Longueur mm | Amont mm | Aval mm | |
|-------|------------|-------------|----------------|-------------|------------|--|
| B300S | 14049 | 96,2 | 1000 | 300 | 300 | |

**CANIVEAUX B300S EN BETON POLYESTER AVEC FEUILLURES FONTE INTEGREES
GRILLES FONTE BOULONNEES
CLASSE DE RESISTANCE D400**

■ **Caractéristiques techniques**

• **Fixation des grilles**

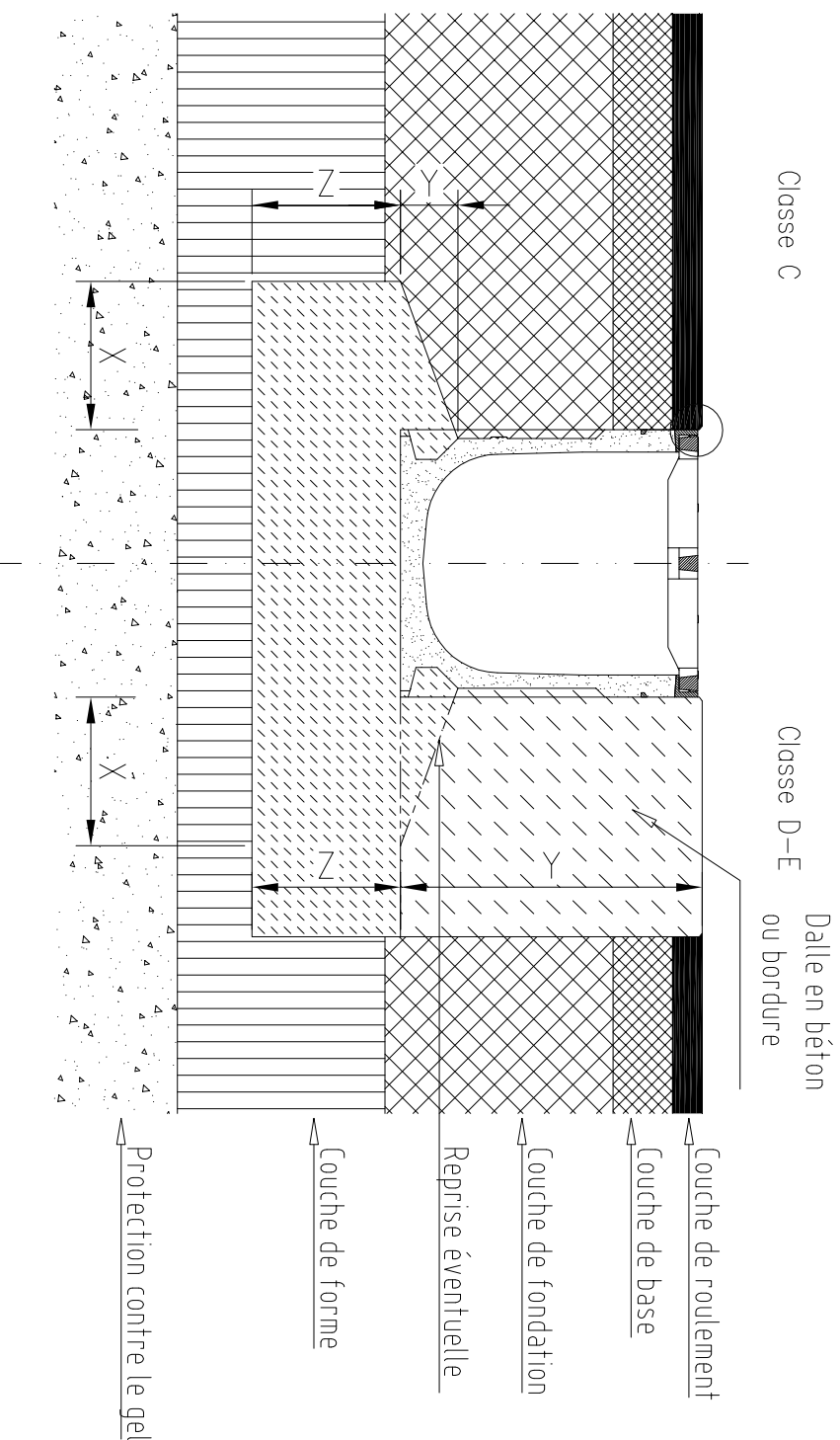
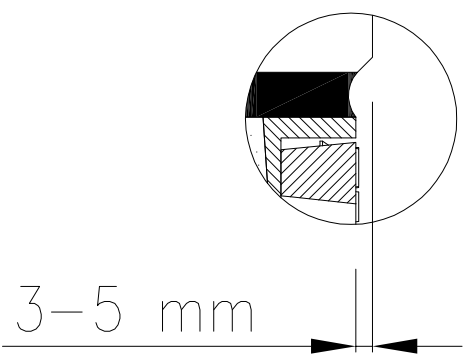


Chaque grille de 50 cm de longueur est reliée aux feuillures par 4 vis traitées contre la corrosion. Les trous filetés des feuillures sont autonettoyants, ils débouchent sur un évidement. La conception de la cavité recevant la tête de vis évite toute accumulation de boue gênant le démontage.

■ **Points forts**

- Caniveau en béton de polyester, non poreux, résistant à la plupart des agents chimiques courants, ingélif
 - ⇒ Longévité accrue
- Résistance mécanique supérieure au béton hydraulique et au plastique
- Grille solidement fixée sur le corps du caniveau par 8 boulons par mètre
 - ⇒ Solidité de l'ensemble caniveau + grille
- Charge admissible élevé
- Section 100% utile, c'est-à-dire étanche sur toute la hauteur et sans barrette transversale pour éviter toutes les perturbations du flux et les risques de bouchage.
- Caniveaux et obturateurs équipés d'une gorge permettant la mise en place d'un joint.
 - ⇒ Étanchéité assurée sur toute la longueur du tronçon pour une totale conformité à la norme NF-EN1433
- Ensemble des grilles conformes au décret 2006-1658 du 21/12/2006 concernant l'accessibilité à la voirie et aux espaces publics des personnes handicapés

■ **Consigne de pose**



Il incombe au client de s'assurer que la suggestion de pose est compatible avec la nature du sol.

Grille fonte : Classe C250, D400 et E600

| | | | | |
|----------------------|------------------------------------|-------------------|---------------------|-------------------|
| CLASSE DE RESISTANCE | (Norme: EN 1433) | C250 | D400 | E600 |
| | (Norme: EN 206-1) | C 25/30 (C 25/30) | C 25/30 (C 25/30) | C 25/30 (C 25/30) |
| X | ≥ 15 | ≥ 20 | ≥ 20 | ≥ 20 |
| Y | Bord supérieur de la terre drainée | | Hauteur du caniveau | |
| Z | ≥ 15 | ≥ 20 | ≥ 20 | |

Préconisation de pose :

Caniveaux ACO DRAIN®

Type de surface extérieure:

Asphalte

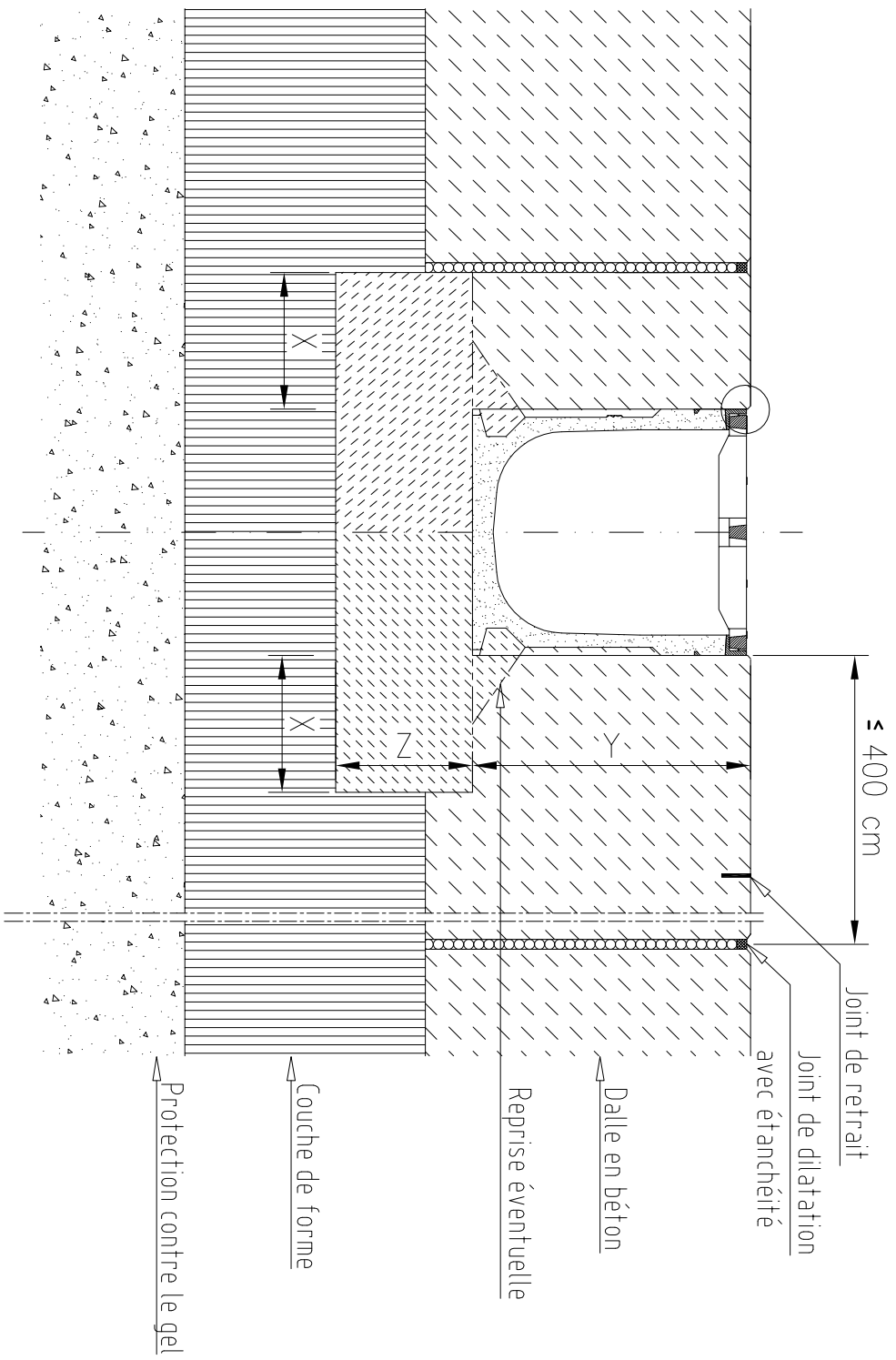
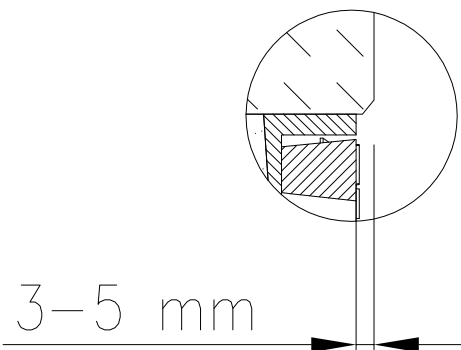
ACO S150-S500
ACO B300S

| | | | |
|-------|----------|-----------------|----------|
| D | 09.01.08 | AUDIT S150_S200 | MARQUARD |
| C | 01.02.07 | Rebut de texte | PACQUET |
| B | 11.12.06 | AUDIT B300S | MARQUARD |
| Index | Date | Designation | Nom |

| | | |
|----------------|----------------|------------------------------------|
| Matière: | Poids: | ACO PRODUITS POLYMERES |
| Tolérance: | Code famille : | " LE QUI A BROS " - BR3 |
| N° d'affaire : | Code article : | 27940 NÔTRE DAME DE L'ISLE |
| Design: | Date | 02.32.51.30.55 Fax: 02.32.51.50.82 |

| | |
|---------|------------------------------------|
| Unité: | ACO PRODUITS POLYMERES |
| Projet: | " LE QUI A BROS " - BR3 |
| Design: | 27940 NÔTRE DAME DE L'ISLE |
| Date: | 02.32.51.30.55 Fax: 02.32.51.50.82 |

| | | |
|----------------------------|-----------|-------|
| Plan N° | Numero : | Index |
| F1 | M01-131-3 | D |
| Annule le N° : M01-131-3/C | | |
| Remplacé par: | | |



Il incombe au client de s'assurer que la suggestion de pose est compatible avec la nature du sol.

Grille fonte : Classe C250, D400, E600 et F900

| | | | | | |
|----------------------|----------------------|-------------------|-------------------|-------------------|---------|
| CLASSE DE RESISTANCE | (Norme : EN 1433) | C250 | D400 | E600 | F900 |
| | (Norme : EN 206-1) | ≥ 25/30 (25/30) | ≥ 25/30 (25/30) | ≥ 25/30 (25/30) | ≥ 30/37 |
| X | ≥ 15 | ≥ 20 | ≥ 20 | ≥ 25 | |
| Y | hauteur du caniveau | | | | |
| Z | ≥ 15 | ≥ 20 | ≥ 20 | ≥ 25 | |

Préconisation de pose :

Caniveaux ACO DRAIN®

Type de surface extérieure :

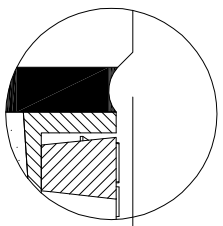
Béton

| | | | |
|-------|----------|--------------------|----------|
| C | 01/02/07 | Repoint de textile | PACQUET |
| B | 11/12/06 | AJOUT B300S | MARQUARD |
| A | 23/07/03 | AJOUT CLASSE E600 | MARQUARD |
| Index | Date | Designation | Nom |

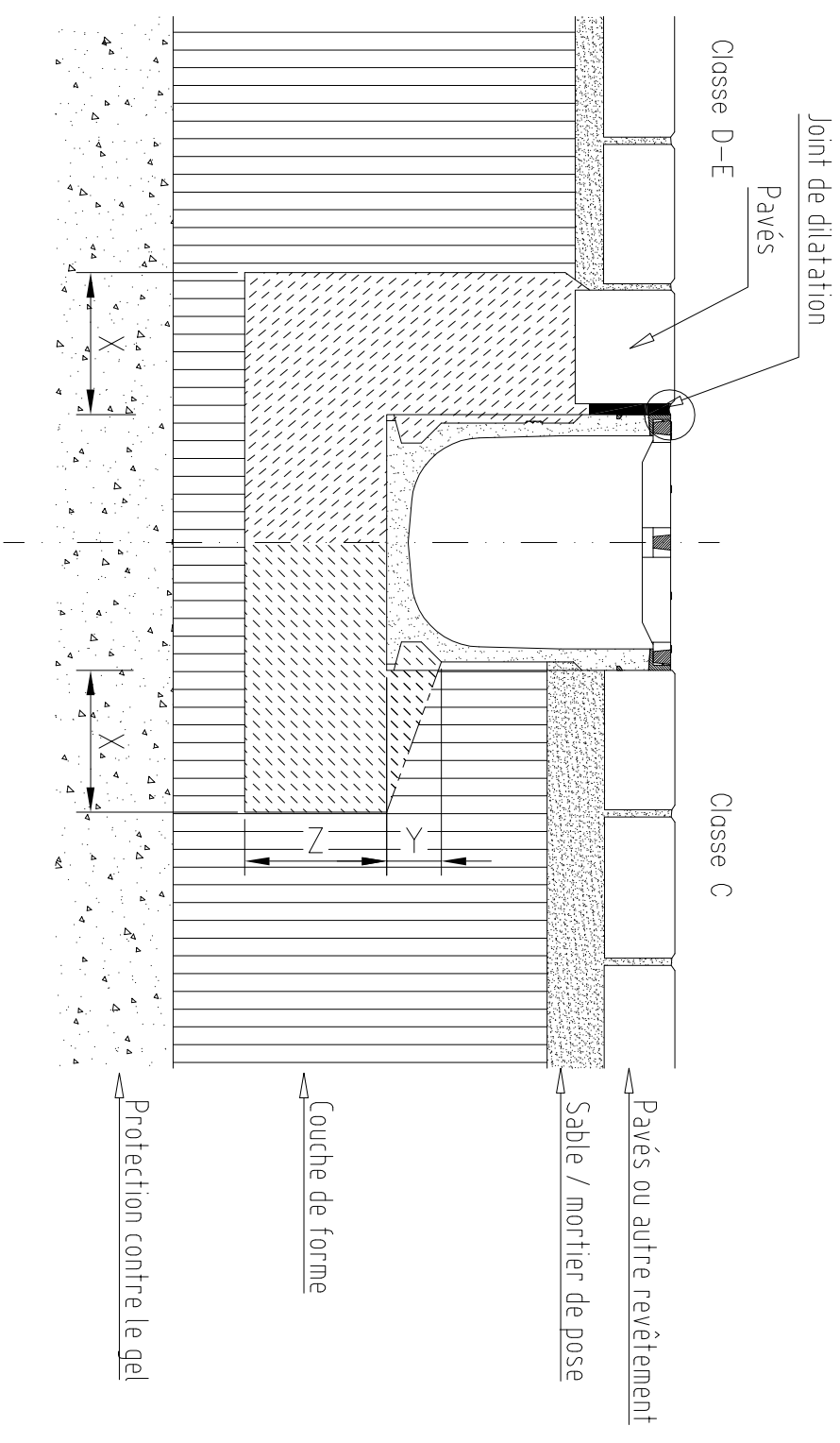
| | | |
|----------------|----------------|----------------------------|
| Matière: | Poids: | ACO PRODUITS POLYMERES |
| Tolérance: | Code famille : | " LE QUI A BMS " - BRS |
| N° d'affaire : | Code article : | 27940 N°08E PALE DE L'ISLE |
| Design | Date | Projet |
| 12/05/05 | MARQUARD | FEDV061059 |

| | |
|------------|----------------------------|
| Unité: | ACO PRODUITS POLYMERES |
| Projet: | " LE QUI A BMS " - BRS |
| FEDV061059 | 27940 N°08E PALE DE L'ISLE |
| Unité: | ACO PRODUITS POLYMERES |
| Projet: | " LE QUI A BMS " - BRS |
| FEDV061059 | 27940 N°08E PALE DE L'ISLE |

| | | | |
|----------------------------|---------|-----------|-------|
| ACO S300-S500 | Plan N° | Nombre : | Index |
| ACO B300S | F1 | M01-132-3 | C |
| Annulé le N° : M01-132-3/B | | | |
| Remplacé par : | | | |



3-5 mm



Il incombe au client de s'assurer que la suggestion de pose est compatible avec la nature du sol.

Grille fonte : Classe C250, D400, E600

| | | | | |
|----------------------|--------------------------------------|---------|---------|---------|
| CLASSE DE RESISTANCE | (Norme: EN 1433) | C250 | D400 | E600 |
| | (Norme: EN 206-1) | C 25/30 | C 25/30 | C 25/30 |
| X | ≥ 15 | ≥ 20 | ≥ 20 | |
| Y | Bord supérieur de la forme d'ancrage | | | |
| Z | ≥ 15 | ≥ 20 | ≥ 20 | |

Préconisation de pose :

Caniveaux ACO DRAIN®

Type de surface extérieure:

Pavés

| | | | |
|----------------|----------|-------------------|----------|
| C | 18.12.06 | AJOUT CLASSE C250 | MARQUARD |
| E | 09.01.08 | AJOUT S150, S200 | MARQUARD |
| D | 01.02.07 | Report de texte | FACQUET |
| Index | Date | Designation | Nom |
| Matière: | | Poids: | |
| Tolérance: | | Code famille : | |
| N° d'affaire : | | Code article : | Echelle: |
| Dessin | Date | Nom | |
| | 19.07.05 | MARQUARD | |



ACO PRODUITS POLYMERES
" LE QUI A BONS " - BRB
27940 NOTRE DAME DE LISLE
Tel. 02.32.51.20.55 Fax: 02.32.51.50.92

Unité:
Projet: FTTH
FEDRA080019
CE PLAN EST NOTRE PROPRETE
TOUTES MODIFICATIONS CONTRE
A DES PENSÉES

Plan N° : F1 | M01-160-3 | E
Annulé le N° : M01-160-3/CD
Remplacé par: