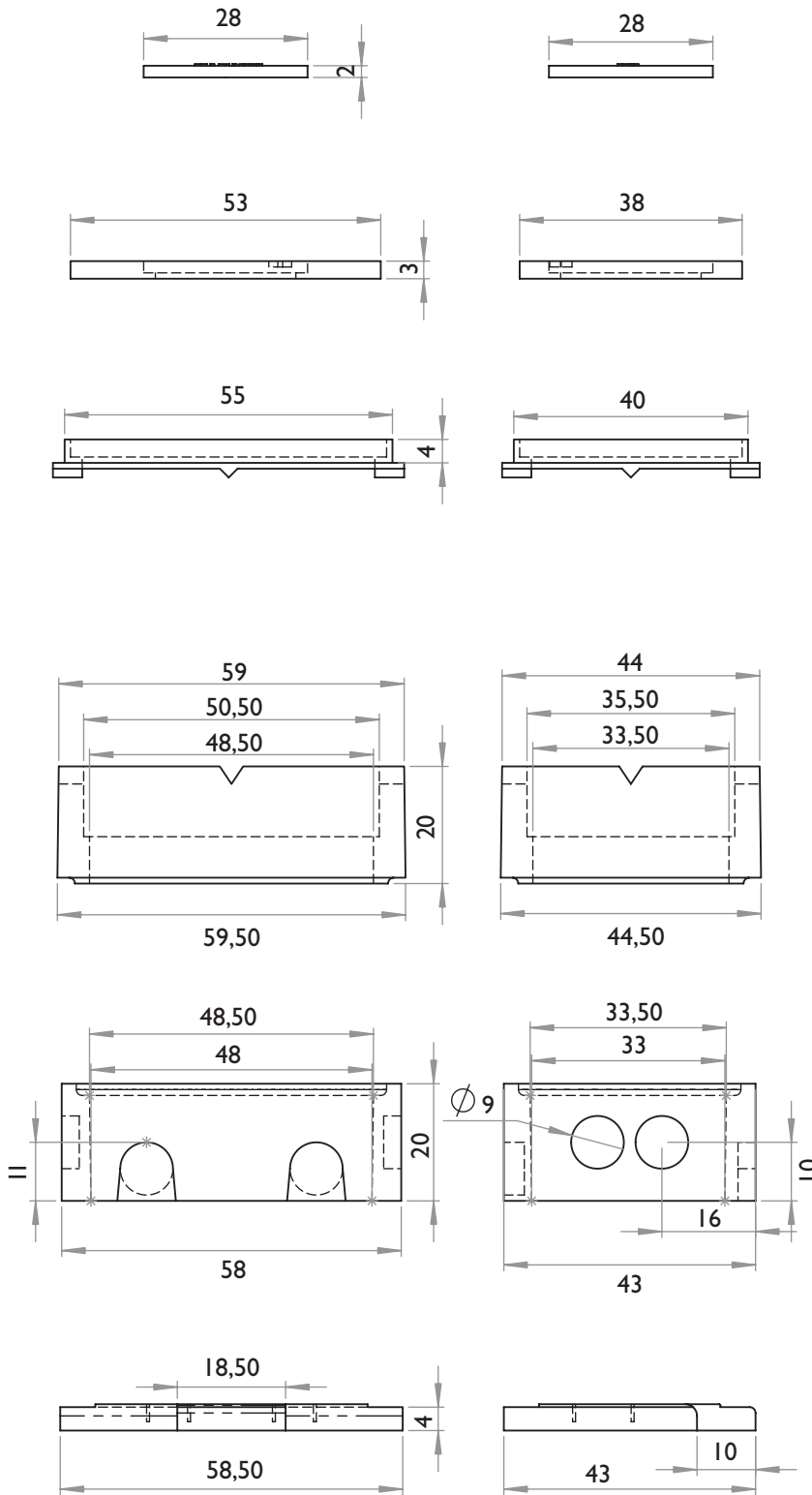


# Regard SEM Petit modèle



## INFORMATIONS TECHNIQUES

• POIDS :  
Ensemble fontes : 36 kg

A : 45 kg

B : 32 kg

C : 20 kg

