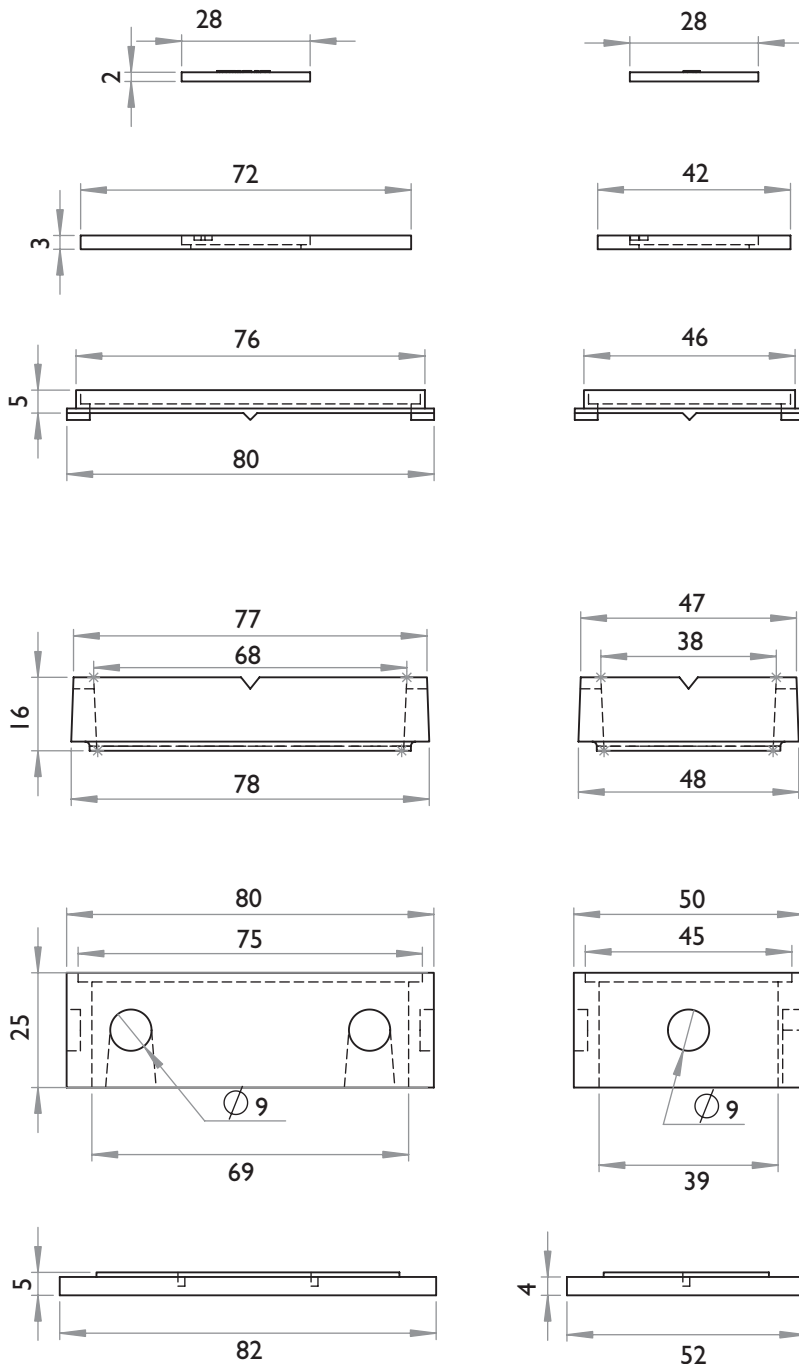


# Regard SEM Grand modèle



## INFORMATIONS TECHNIQUES

• POIDS :  
Ensemble fontes : 57 kg

A : 36 kg

B : 68 kg

C : 44 kg

