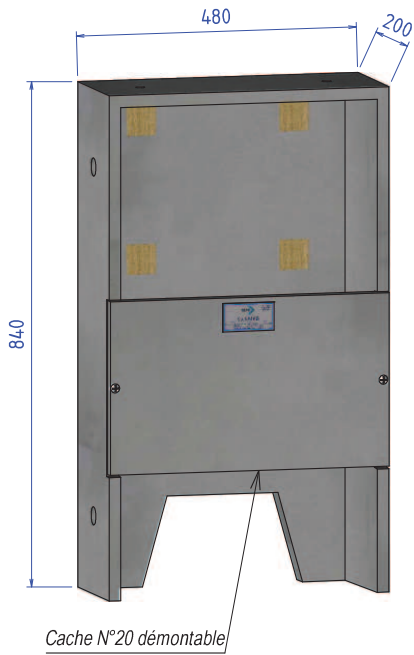


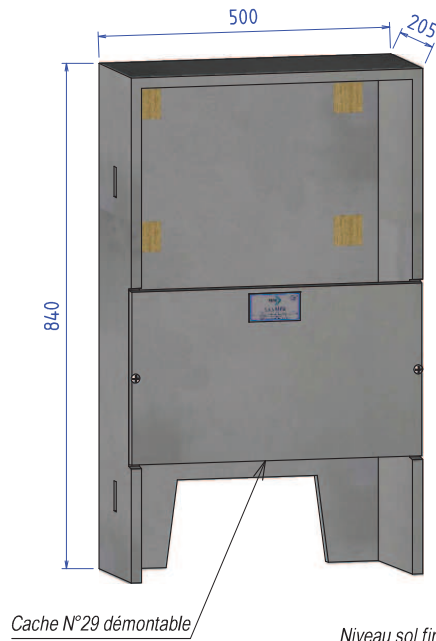
# 40A - ABRIS EAU FACADE



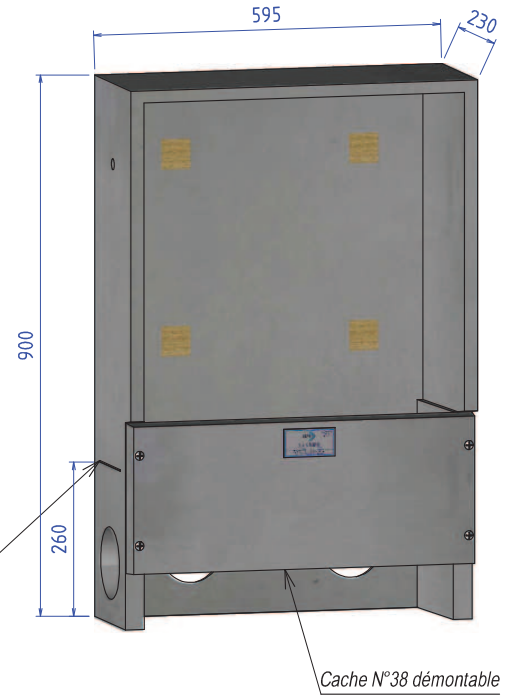
## ABRI MININTER EAU



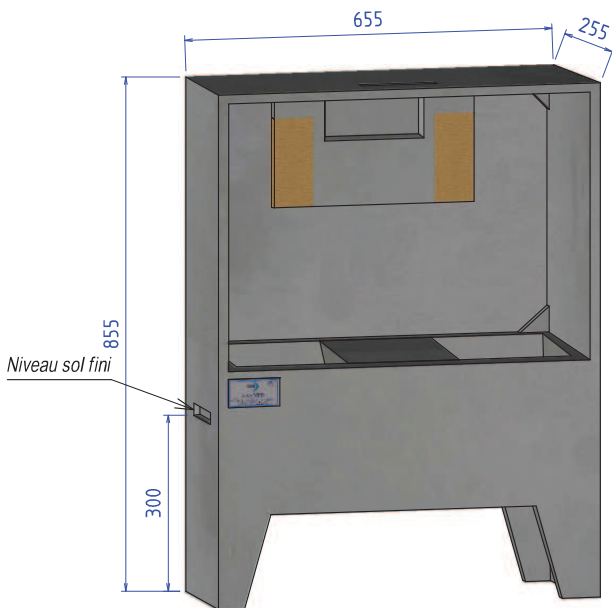
## ABRI CLAVINTER



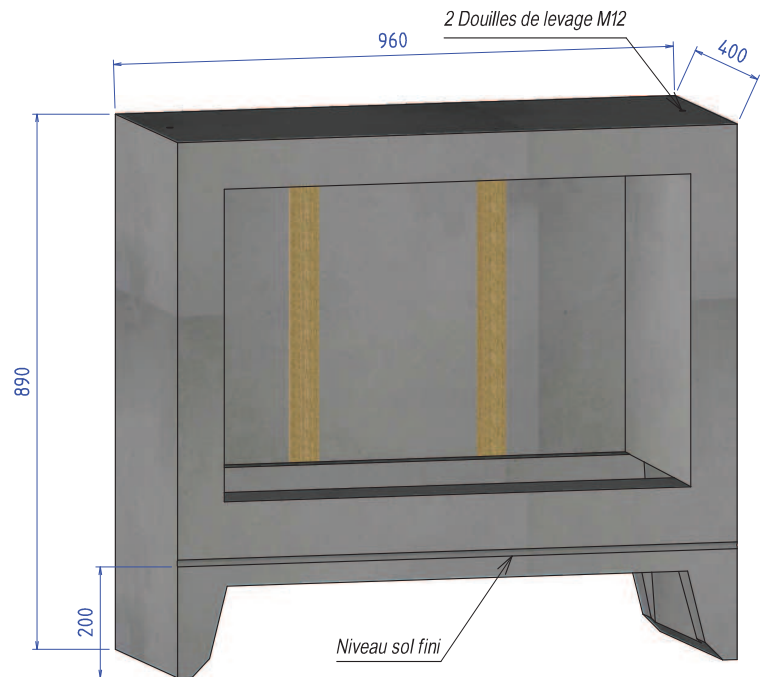
## ABRI PANINTER EAU



## SOCLOBLOC L 15X20



## SOCLOBLOC 20X30



Les abris comprennent des tasseaux bois CTBX + vis de fixation

CODES	DESIGNATION	POIDS	NOTES	Volume utile (lxHxP)	N/P
1069835	Abri Mininter eau	47 Kg	-	415 x 320 x 170 mm	12
1069839	Abri Clavinter	34 Kg	-	450 x 335 x 190 mm	12
1069836	Abri Paninter eau	72 Kg	-	520 x 510 x 205 mm	8
1069837	Soclobloc L 15x20	73 Kg	Sans porte	600 x 400 x 220 mm	8
1069838	Soclobloc P20x30	305 Kg	-	745 x 490 x 320 mm	2